

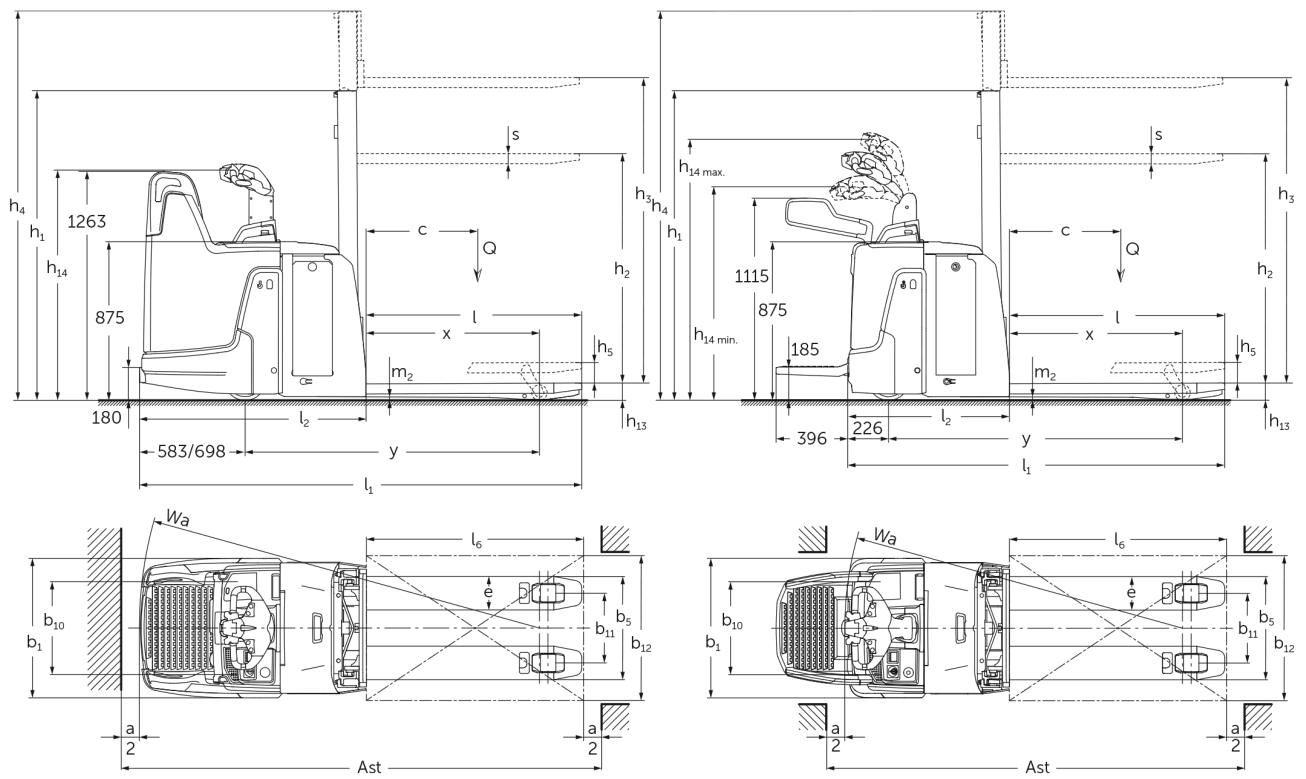


Elektro-Deichselstapler mit Radarmhub **ERD 120 / 220**

Hubhöhe: 1500-2905 mm / Tragfähigkeit: 2000 kg



ERD 120 / 220



ERD 120 / 220

ERD 120, ERD 220, ERD 220 drivePLUS	Hub (h3)	Höhe Hubgerüst eingefahren (h1)	Freihub (h2)	Höhe Hubgerüst ausgefahren (h4)
Dreifach-Hubgerüst DT	2050 mm	1213 mm	100 mm	2513 mm
	2350 mm	1313 mm	100 mm	2813 mm
	2500 mm	1363 mm	100 mm	2963 mm
	2905 mm	1498 mm	100 mm	3368 mm
Einfach-Hubgerüst E	1500 mm	1921 mm	1468 mm	1953 mm
	1660 mm	2081 mm	1628 mm	2113 mm
	2100 mm	2521 mm	2068 mm	2553 mm
Zweifach-Hubgerüst ZT	1660 mm	1306 mm	100 mm	2115 mm
	2010 mm	1481 mm	100 mm	2465 mm
	2100 mm	1526 mm	100 mm	2555 mm
	2560 mm	1756 mm	100 mm	3015 mm
	2900 mm	1926 mm	100 mm	3355 mm
Zweifach-Hubgerüst ZZ	2500 mm	1706 mm	1250 mm	2956 mm
	2900 mm	1906 mm	1450 mm	3356 mm

VDI-Tabelle

		Jungheinrich		
Kennzeichen	1.1	Hersteller (Kurzbezeichnung)		
	1.2	Typzeichen des Herstellers	ERD 120	ERD 220 ERD 220 drivePLUS
	1.3	Antrieb		Elektro
	1.4	Bedienung		Stand/Geh
	1.5	Tragfähigkeit/Last	Q kg	2000
	1.5.1	Nenntragfähigkeit/Last bei Masthub	Q kg	1000
	1.5.2	Nenntragfähigkeit/Last bei Radarmhub	Q kg	2000
	1.6	Lastschwerpunktabstand	c mm	600
	1.8	Lastabstand	x mm	956
	1.9	Radstand	y mm	1624
Gewichte	2.1.1	Eigengewicht (inkl. Batterie)	kg	1010
	2.2	Achslast mit Last vorn/hinten	kg	1185 / 1830
	2.3	Achslast ohne Last vorn/hinten	kg	750 / 260
Räder/Fahrwerk	3.1	Bereifung		Polyurethan (PU)
	3.2	Reifengröße, vorn	ø 230 x 65	ø 230 x 77
	3.3	Reifengröße, hinten		ø 85 x 95 / ø 85 x 75
	3.4	Zusatzräder		ø 140 x 50
	3.5	Räder, Anzahl vorn/hinten (x=angetrieben)		1x + 2 / 2 oder 4
	3.6	Spurweite, vorn	b10 mm	512
	3.7	Spurweite, hinten	b11 mm	385
Grundabmessungen	4.2	Höhe Hubgerüst eingefahren (h1)	h1 mm	1306
	4.3	Freihub (h2)	h2 mm	100
	4.4	Hub (h3)	h3 mm	1660
	4.5	Höhe Hubgerüst ausgefahren (h4)	h4 mm	2115
	4.6	Initialhub	h5 mm	110
	4.9	Höhe Deichselgriff in Fahrstellung min./max.	h14 mm	1230 / 1410
	4.15	Höhe gesenkt	h13 mm	90
	4.19	Gesamtlänge	l1 mm	2084
	4.20	Länge einschließlich Gabelrücken	l2 mm	894
	4.21.1	Gesamtbreite	b1 mm	770
	4.22	Gabelzinkenmaße	s/e/ l mm	56 x 185 x 1190
	4.25	Gabelaußenabstand	b5 mm	570
	4.32	Bodenfreiheit Mitte Radstand	m2 mm	19
	4.34.1	Arbeitsgangbreite (Palette 1000x1200 quer)	Ast mm	2300
	4.34.2	Arbeitsgangbreite (Palette 800x1200 längs)	Ast mm	2310
4.35	Wenderadius	Wa mm	1866	

Leistungsdaten	5.1	Fahrgeschwindigkeit mit/ohne Last	km/h	8,2 / 9	9,5 / 12,5	9,5 / 14
	5.2	Hubgeschwindigkeit mit/ohne Last	m/s	0,17 / 0,32		
	5.3	Senkgeschwindigkeit mit/ohne Last	m/s	0,45 / 0,35		
	5.7	Steigfähigkeit mit/ohne Last	%	8 / 16	10 / 20	
	5.10	Betriebsbremse		generatorisch		
E-Motor/Elektronik	6.1	Fahrmotor, Leistung S2 60 min	kW	2	2,8	3,2
	6.2	Hubmotor, Leistung bei S3	kW	2,2		
	6.3	Batterie nach DIN 43531/35/36		DIN 43535 B		
	6.4	Batteriespannung/Nennkapazität	V / Ah	24 / 250		
	6.5	Batteriegewicht	kg	235		
	6.6	Energieverbrauch nach VDI-Zyklus	kWh/h	0		
	6.6.1	Energieverbrauch nach EN-Zyklus	kWh/h	0,68	0,62	0,71
	6.6.2	CO2 Äquivalent nach EN16796	kg/h	0,4	0,3	0,4
	6.7	Umschlagleistung	t/h	84	108	
	6.8.1	Energieverbrauch bei max. Umschlagleistung	kWh/h	0,83	1,44	1,48
Sonstiges	8.1	Art der Fahrsteuerung		AC		
	10.7	Schalldruckpegel nach EN12053	dB (A)	71	68	67

- Dieses Typenblatt nach VDI-Richtlinie 2198 nennt nur die technischen Werte des Standard-Gerätes. Abweichende Bereifungen, andere Hubgerüste, Zusatzeinrichtungen usw. können andere Werte ergeben.

Die Werte in der Tabelle gelten für Standplattform klappbar (hochgeklappt), Batterieraum M-SBE, Hubgerüst ZT1660, Proportionalhydraulik, Gabellänge 1190 mm, Radarmhub angehoben.

- VDI-Nr. 1.5: Im Doppelstockbetrieb: Masthub max. 1 t / Gesamtlast max. 2 t.

- VDI-Nr. 1.8: Radarmhub gesenkt: x + 48 mm. Bei Gabellänge 1150 mm: x - 40 mm. Bei Einfachhubgerüst: x - 1 mm; DT-Hubgerüst: x - 10 mm; ZZ-Hubgerüst: x - 29 mm.

- VDI-Nr. 1.9: Radarmhub gesenkt: y + 48 mm. Bei Gabellänge 1150 mm: y - 40 mm. Bei Batterieraum M-VBE, L-SBE & L hoch-SBE: y + 72 mm; L-VBE: y + 117 mm.

- VDI-Nr. 4.9: Bei fester Standplattform: 1.256 mm (1.296 mm bei Batterieraum L hoch-SBE) oder 1.204 / 1.284 mm bei höhenverstellbarer Deichsel.

- VDI-Nr. 4.19: Bei Batterieraum M-VBE, L-SBE & L hoch-SBE: l1 + 72 mm; L-VBE: l1 + 117 mm. Bei klappbarer Plattform heruntergeklappt: l1 + 396 mm; kompakte, feste Plattform: l1 + 357 mm; verlängerte, feste Plattform: l1 + 472 mm; L-Plattform: l1 + 477 mm. Bei Einfachhubgerüst: l1 + 1 mm; DT-Hubgerüst: l1 + 10 mm; ZZ-Hubgerüst: l1 + 29 mm.

- VDI-Nr. 4.20: Bei Batterieraum M-VBE, L-SBE & L hoch-SBE: l2 + 72 mm; L-VBE: l2 + 117 mm. Bei klappbarer Plattform heruntergeklappt: l2 + 396 mm; kompakte, feste Plattform: l2 + 357 mm; verlängerte, feste Plattform: l2 + 472 mm; L-Plattform: l2 + 477 mm. Bei Einfachhubgerüst: l2 + 1 mm; DT-Hubgerüst: l2 + 10 mm; ZZ-Hubgerüst: l2 + 29 mm.

- VDI-Nr. 4.34.1: Bei Gabellänge 1150 mm: Ast - 40 mm. Bei Batterieraum M-VBE, L-SBE & L hoch-SBE: Ast + 72 mm; L-VBE: Ast + 117 mm. Bei klappbarer Plattform heruntergeklappt: Ast + 396 mm; kompakte, feste Plattform: Ast + 357 mm; verlängerte, feste Plattform: Ast + 472 mm; L-Plattform: Ast + 477 mm. Bei Einfachhubgerüst: Ast + 1 mm; DT-Hubgerüst: Ast + 10 mm; ZZ-Hubgerüst: Ast + 29 mm.

- VDI-Nr. 4.34.2: Bei Gabellänge 1150 mm: Ast - 40 mm. Bei Batterieraum M-VBE, L-SBE & L hoch-SBE: Ast + 72 mm; L-VBE: Ast + 117 mm. Bei klappbarer Plattform heruntergeklappt: Ast + 396 mm; kompakte, feste Plattform: Ast + 357 mm; verlängerte, feste Plattform: Ast + 472 mm; L-Plattform: Ast + 477 mm. Bei Einfachhubgerüst: Ast + 1 mm; DT-Hubgerüst: Ast + 10 mm; ZZ-Hubgerüst: Ast + 29 mm.

- VDI-Nr. 4.35: Bei Gabellänge 1150 mm: Wa - 40 mm. Bei Batterieraum M-VBE, L-SBE & L hoch-SBE: Wa + 72 mm; L-VBE: Wa + 117 mm. Bei klappbarer Plattform heruntergeklappt: Wa + 396 mm; kompakte, feste Plattform: Wa + 357 mm; verlängerte, feste Plattform: Wa + 472 mm; L-Plattform: Wa + 477 mm.

- VDI-Nr. 5.3: Bei Schwarz-Weiß-Hydraulik: 0,26 / 0,27 m/s.
- VDI-Nr. 6.2: Bei Schwarz-Weiß-Hydraulik: 1,9 kW.

Jungheinrich

Vertrieb Deutschland AG & Co. KG
Friedrich-Ebert-Damm 129
22047 Hamburg
Telefon 0800 222 585858*
*Deutschlandweit kostenlos
info@jungheinrich.de

Zertifiziert sind die deutschen
Produktionswerke in Norderstedt,
Moosburg und Landsberg sowie unser
Ersatzteilzentrum in Kaltenkirchen.

ISO 9001
ISO 14001

Jungheinrich Flurförderzeuge
entsprechen den europäischen
Sicherheitsanforderungen.



 **JUNGHEINRICH**