



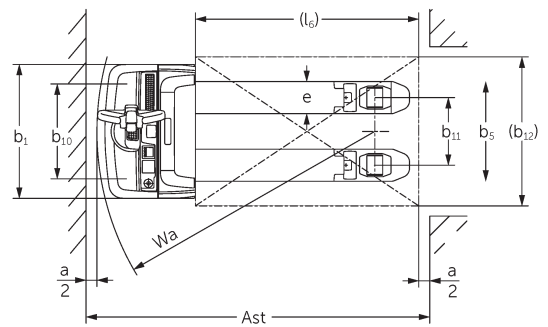
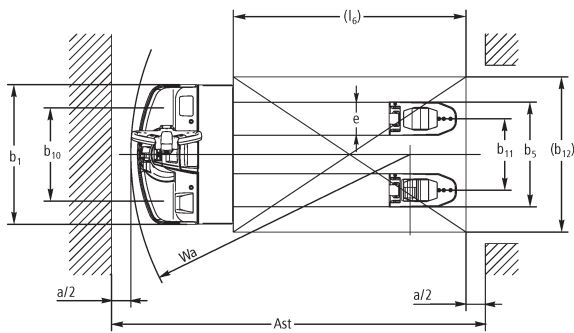
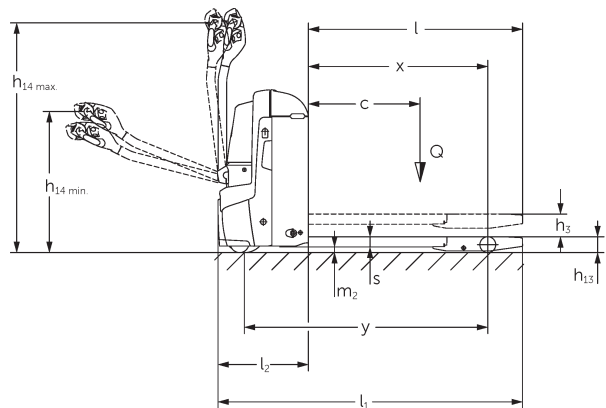
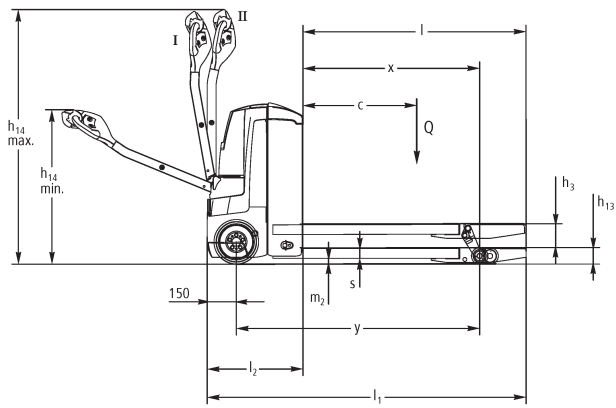
## Elektro-Niederhubwagen

### EJE 114-120

Hubhöhe: 122 mm / Tragfähigkeit: 1400-2000 kg

**JUNGHEINRICH**

# EJE 114-120



I = Fahrposition normal, II = Fahrposition Schleichfahrt

# VDI-Tabelle

Kennzeichen	1.1	Hersteller (Kurzbezeichnung)		Jungheinrich			
	1.2	Typzeichen des Herstellers		EJE 114	EJE 116	EJE 118	EJE 120
	1.3	Antrieb		Elektro			
	1.4	Bedienung		Geh			
	1.5	Tragfähigkeit/Last	Q kg	1400	1600	1800	2000
	1.6	Lastschwerpunktastand	c mm	600			
	1.8	Lastastand	x mm	908			
	1.9	Radastand	y mm	1252			
	Gewichte	2.1.1	Eigengewicht (inkl. Batterie)	kg	405	420	
2.2		Achslast mit Last vorn/hinten	kg	655 / 1150	695 / 1325	760 / 1460	785 / 1635
2.3		Achslast ohne Last vorn/hinten	kg	322 / 83	331 / 89		
Räder/Fahrwerk	3.1	Bereifung		Polyurethan (PU)		-	
	3.2	Reifengröße, vorn		Ø 230 x 70			
	3.3	Reifengröße, hinten		Ø 85 x 95 / 82 x 70 / 82 x 35		Ø 85 x 110 / 85 x 85 / 85 x 44	
	3.4	Zusatzräder		Ø 100 x 40			
	3.5	Räder, Anzahl vorn/hinten (x=angetrieben)		1x +2/2 oder 4			
	3.6	Spurweite, vorn	b10 mm	500	510		
	3.7	Spurweite, hinten	b11 mm	363			
Grundabmessungen	4.4	Hub (h3)	h3 mm	122			
	4.9	Höhe Deichselgriff in Fahrstellung min./max.	h14 mm	750 / 1237			
	4.15	Höhe gesenkt	h13 mm	85			
	4.19	Gesamtlänge	l1 mm	1636			
	4.20	Länge einschließlich Gabelrücken	l2 mm	486			
	4.21.1	Gesamtbreite	b1 mm	720			
	4.22	Gabelzinkenmaße	s/ e/l mm	55 x 150 x 1150	55 x 172 x 1150		
	4.25	Gabelaußenastand	b5 mm	513	535		
	4.32	Bodenfreiheit Mitte Radastand	m2 mm	30			
	4.34.1	Arbeitsgangbreite (Palette 1000x1200 quer)	Ast mm	2240			
4.34.2	Arbeitsgangbreite (Palette 800x1200 längs)	Ast mm	2128				
4.35	Wenderadius	Wa mm	1433				
Leistungsdaten	5.1	Fahrgeschwindigkeit mit/ohne Last	km/h	5 / 5	6 / 6		
	5.2	Hubgeschwindigkeit mit/ohne Last	m/s	0,03 / 0,03	0,04 / 0,04		
	5.3	Senkgeschwindigkeit mit/ohne Last	m/s	0,05 / 0,04			
	5.8	Max. Steigfähigkeit mit/ohne Last	%	8 / 20	10 / 20	9 / 20	8 / 20
	5.10	Betriebsbremse		generatorisch			

E-Motor/Elektronik	6.1	Fahrmotor, Leistung S2 60 min	kW	0,9	1,1		
	6.2	Hubmotor, Leistung bei S3	kW	1,2			
	6.3	Batterie nach DIN 43531/35/36		B			
	6.4	Batteriespannung/Nennkapazität	V / Ah	24 / 150			
	6.5	Batteriegewicht	kg	151			
	6.6	Energieverbrauch nach VDI-Zyklus	kWh/h	0			
	6.6.1	Energieverbrauch nach EN-Zyklus	kWh/h	0,32	0,31	0,3	0,34
	6.6.2	CO2 Äquivalent nach EN16796	kg/h	0,2			
	6.7	Umschlagleistung	t/h	67	93	104	117
	6.8.1	Energieverbrauch bei max. Umschlagleistung	kWh/h	0,49	0,66	0,62	0,7
Sonstiges	8.1	Art der Fahrsteuerung		AC			
	10.7	Schalldruckpegel nach EN12053	dB (A)	61			
<p>- Dieses Typenblatt nach VDI-Richtlinie 2198 nennt nur die technischen Werte des Standard-Gerätes. Abweichende Bereifungen, andere Hubgerüste, Zusatzeinrichtungen usw. können andere Werte ergeben.</p>							

- VDI-Nr. 4.33: Lastteil gesenkt: + 50 mm
- VDI-Nr. 1.8: 1.9: 4.35: Lastteil gesenkt: + 56 mm
- VDI-Nr. 4.33.4: Lastteil gesenkt: + 68 mm
- VDI-Nr. 1.9: 4.19: 4.19.1: 4.20: 4.33: 4.33.4: 4.35: mit seitlicher Batterieentnahme: M = S + 69 mm; L / M SBE = S + 141 mm; L SBE = S + 194 mm

## **Jungheinrich**

Vertrieb Deutschland AG & Co. KG  
Friedrich-Ebert-Damm 129  
22047 Hamburg  
Telefon 0800 222 585858\*  
\*Deutschlandweit kostenlos  
info@jungheinrich.de

Zertifiziert sind die deutschen  
Produktionswerke in Norderstedt,  
Moosburg und Landsberg sowie unser  
Ersatzteilzentrum in Kaltenkirchen.

ISO 9001  
ISO 14001

Jungheinrich Flurförderzeuge  
entsprechen den europäischen  
Sicherheitsanforderungen.



 **JUNGHEINRICH**