

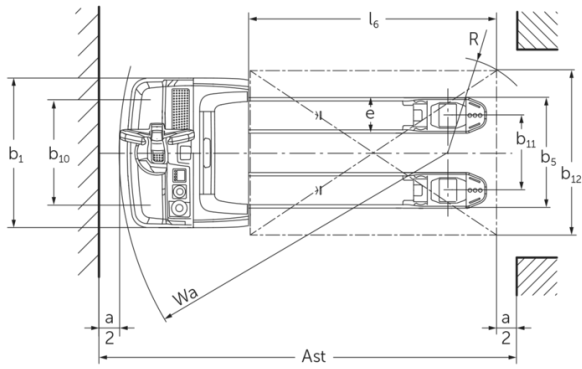
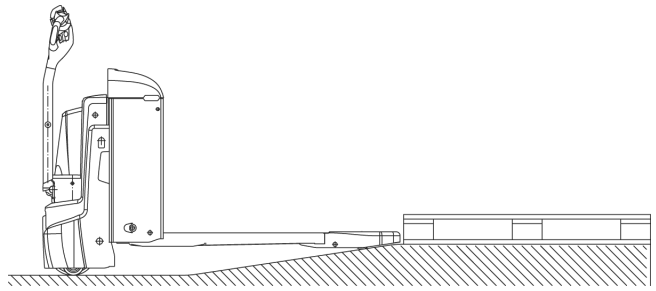
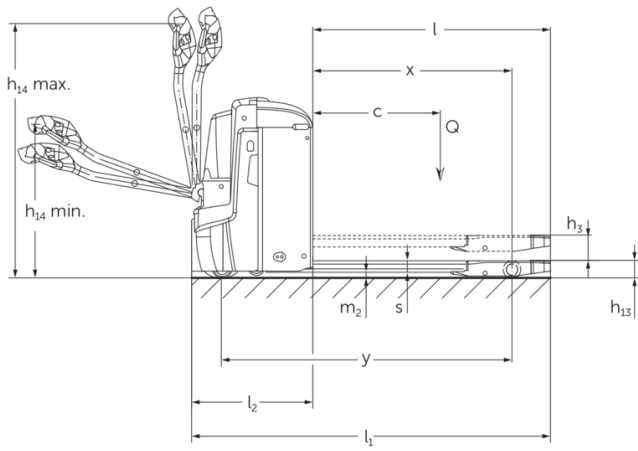


## Elektro-Deichselhubwagen

**EJE 222r / 225r**

Hubhöhe: 122 mm / Tragfähigkeit: 2200-2500 kg

# EJE 222r / 225r



# VDI-Tabelle

Kennzeichen	1.1	Hersteller (Kurzbezeichnung)		Jungheinrich	
	1.2	Typzeichen des Herstellers		EJE 222r	EJE 225r
	1.3	Antrieb		Elektro	
	1.4	Bedienung		Geh	
	1.5	Tragfähigkeit/Last	Q kg	2200	2500
	1.6	Lastschwerpunktstand	c mm	600	
	1.8	Lastabstand	x mm	908	
	1.9	Radstand	y mm	1351	
	Gewichte	2.1.1	Eigengewicht (inkl. Batterie)	kg	560
2.2		Achslast mit Last vorn/hinten	kg	889 / 1885	980 / 2087
2.3		Achslast ohne Last vorn/hinten	kg	418 / 142	
Räder/Fahrwerk	3.1	Bereifung		Polyurethan (PU)	
	3.2	Reifengröße, vorn		Ø 230 x 70	
	3.3	Reifengröße, hinten		Ø 85 x 110	
	3.4	Zusatzräder		Ø 100 x 40	
	3.5	Räder, Anzahl vorn/hinten (x=angetrieben)		1x + 2 / 2	
	3.6	Spurweite, vorn	b10 mm	510	
	3.7	Spurweite, hinten	b11 mm	363	
Grundabmessungen	4.4	Hub (h3)	h3 mm	122	
	4.9	Höhe Deichselgriff in Fahrstellung min./max.	h14 mm	750 / 1237	
	4.15	Höhe gesenkt	h13 mm	85	
	4.19	Gesamtlänge	l1 mm	1737	
	4.20	Länge einschließlich Gabelrücken	l2 mm	587	
	4.21.1	Gesamtbreite	b1 mm	724	
	4.22	Gabelzinkenmaße	s/e/l mm	55 x 172 x 1150	
	4.25	Gabelaußenabstand	b5 mm	535	
	4.32	Bodenfreiheit Mitte Radstand	m2 mm	30	
	4.34.1	Arbeitsgangbreite (Palette 1000x1200 quer)	Ast mm	2338	
	4.34.2	Arbeitsgangbreite (Palette 800x1200 längs)	Ast mm	2227	
4.35	Wenderadius	Wa mm	1532		
Leistungsdaten	5.1	Fahrgeschwindigkeit mit/ohne Last	km/h	6 / 6	
	5.2	Hubgeschwindigkeit mit/ohne Last	m/s	0,05 / 0,07	
	5.3	Senkgeschwindigkeit mit/ohne Last	m/s	0,05 / 0,04	
	5.8	Max. Steigfähigkeit mit/ohne Last	%	8 / 20	
	5.10	Betriebsbremse		generatorisch	

E-Motor/Elektronik	6.1	Fahrmotor, Leistung S2 60 min	kW	1,7	
	6.2	Hubmotor, Leistung bei S3	kW	2,2	
	6.4	Batteriespannung/Nennkapazität	V / Ah	24 / 250	
	6.5	Batteriegewicht	kg	220	
	6.6.1	Energieverbrauch nach EN-Zyklus	kWh/h	0,35	0,37
	6.6.2	CO2 Äquivalent nach EN16796	kg/h	0,2	
	6.7	Umschlagleistung	t/h	123	148
	6.8.1	Energieverbrauch bei max. Umschlagleistung	kWh/h	0,77	0,82
Sonstiges	8.1	Art der Fahrsteuerung		AC	
	10.7	Schalldruckpegel nach EN12053	dB (A)	70	
- Dieses Typenblatt nach VDI-Richtlinie 2198 nennt nur die technischen Werte des Standard-Gerätes. Abweichende Bereifungen, andere Hubgerüste, Zusatzeinrichtungen usw. können andere Werte ergeben.					

- VDI-Nr. 1.8: 1.9: 4.35: Lastteil gesenkt: + 56 mm

- VDI-Nr. 4.34: Lastteil gesenkt: + 25 mm

- VDI-Nr. 1.9: 4.19: 4.19.1: 4.20: 4.33: 4.34: 4.35: mit seitlicher Batterieentnahme: M - L/M SBE + 72 mm; L - L SBE + 53 mm

## **Jungheinrich**

Vertrieb Deutschland AG & Co. KG  
Friedrich-Ebert-Damm 129  
22047 Hamburg  
Telefon 0800 222 585858\*  
\*Deutschlandweit kostenlos  
info@jungheinrich.de

Zertifiziert sind die deutschen  
Produktionswerke in Norderstedt,  
Moosburg und Landsberg sowie unser  
Ersatzteilzentrum in Kaltenkirchen.

ISO 9001  
ISO 14001

Jungheinrich Flurförderzeuge  
entsprechen den europäischen  
Sicherheitsanforderungen.



 **JUNGHEINRICH**

The logo features a red upward-pointing arrow integrated into the letter 'J' of the brand name 'JUNGHEINRICH', which is written in a bold, black, sans-serif font.