

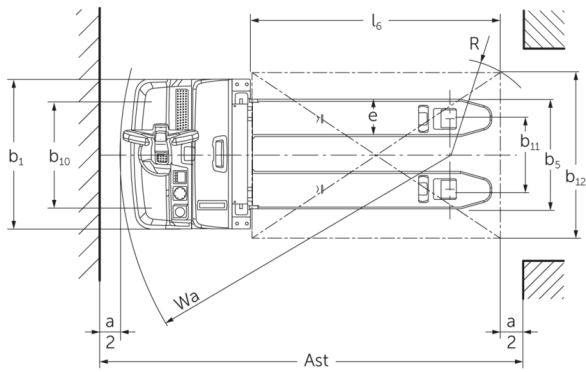
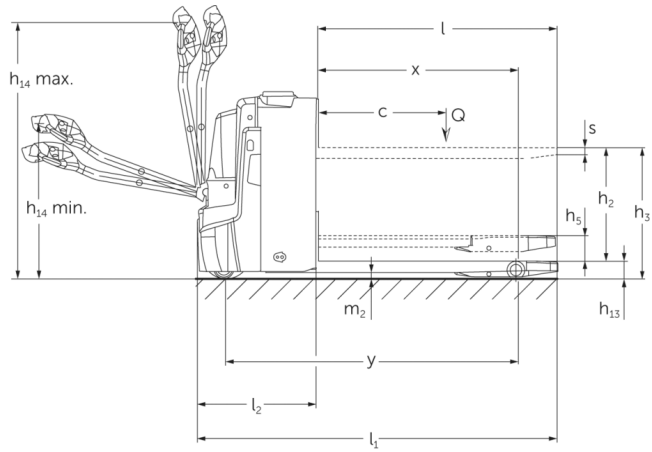


Elektro-Deichselhubwagen mit Ergonomiehub **EJE C20**

Hubhöhe: 540 mm / Tragfähigkeit: 2000 kg



EJE C20



VDI-Tabelle

Kennzeichen	1.1	Hersteller (Kurzbezeichnung)			Jungheinrich
	1.2	Typzeichen des Herstellers			EJE C20
	1.3	Antrieb			Elektro
	1.4	Bedienung			Geh
	1.5	Tragfähigkeit/Last	Q	kg	2000
	1.5.1	Nenntragfähigkeit/Last bei Masthub	Q	kg	700
	1.5.2	Nenntragfähigkeit/Last bei Radarmhub	Q	kg	2000
	1.6	Lastschwerpunktabstand	c	mm	600
	1.8	Lastabstand	x	mm	893
	1.9	Radstand	y	mm	1333
Gewichte	2.1.1	Eigengewicht (inkl. Batterie)		kg	523
	2.2	Achslast mit Last vorn/hinten		kg	800 / 1729
	2.3	Achslast ohne Last vorn/hinten		kg	390 / 133
Räder/Fahrwerk	3.1	Bereifung			Polyurethan (PU)
	3.2	Reifengröße, vorn			Ø 230 x 70
	3.3	Reifengröße, hinten			Ø 85 x 95
	3.4	Zusatzräder			Ø 100 x 40
	3.5	Räder, Anzahl vorn/hinten (x=angetrieben)			1x +2/2 oder 4
	3.6	Spurweite, vorn	b10	mm	510
	3.7	Spurweite, hinten	b11	mm	338
Grundabmessungen	4.3	Freihub (h2)	h2	mm	540
	4.4	Hub (h3)	h3	mm	752
	4.6	Initialhub	h5	mm	122
	4.9	Höhe Deichselgriff in Fahrstellung min./max.	h14	mm	750 / 1237
	4.15	Höhe gesenkt	h13	mm	90
	4.19	Gesamtlänge	l1	mm	1734
	4.20	Länge einschließlich Gabelrücken	l2	mm	584
	4.21.1	Gesamtbreite	b1	mm	720
	4.22	Gabelzinkenmaße	s/e/l	mm	60 x 180 x 1150
	4.25	Gabelaußenabstand	b5	mm	530
	4.32	Bodenfreiheit Mitte Radstand	m2	mm	30
	4.34.1	Arbeitsgangbreite (Palette 1000x1200 quer)	Ast	mm	2322
	4.34.2	Arbeitsgangbreite (Palette 800x1200 längs)	Ast	mm	2217
4.35	Wenderadius	Wa	mm	1513	

Leistungsdaten	5.1	Fahrgeschwindigkeit mit/ohne Last	km/h	6 / 6
	5.2	Hubgeschwindigkeit mit/ohne Last	m/s	0,14 / 0,2
	5.3	Senkgeschwindigkeit mit/ohne Last	m/s	0,14 / 0,2
	5.8	Max. Steigfähigkeit mit/ohne Last	%	8 / 20
	5.10	Betriebsbremse		generatorisch
E-Motor/Elektronik	6.1	Fahrmotor, Leistung S2 60 min	kW	1,1
	6.2	Hubmotor, Leistung bei S3	kW	1,2
	6.4	Batteriespannung/Nennkapazität	V / Ah	24 / 150
	6.5	Batteriegewicht	kg	151
	6.6.1	Energieverbrauch nach EN-Zyklus	kWh/h	0,31
	6.6.2	CO2 Äquivalent nach EN16796	kg/h	0,2
	6.7	Umschlagleistung	t/h	100
	6.8.1	Energieverbrauch bei max. Umschlagleistung	kWh/h	0,63
Sonstiges	8.1	Art der Fahrsteuerung		AC
	10.7	Schalldruckpegel nach EN12053	dB (A)	61

- Dieses Typenblatt nach VDI-Richtlinie 2198 nennt nur die technischen Werte des Standard-Gerätes. Abweichende Bereifungen, andere Hubgerüste, Zusatzeinrichtungen usw. können andere Werte ergeben.

- VDI-Nr. 4.34: Lastteil gesenkt: + 24 mm
- VDI-Nr. 4.33 Lastteil gesenkt: + 49 mm
- VDI-Nr. 1.8: 1.9: 4.35: Lastteil gesenkt: + 56 mm
- VDI-Nr. 1.9: 4.19 :4.20 :4.34: 4.34.1 :4.35: mit seitlicher Batterieentnahme: M SBE = S + 77 mm

Jungheinrich

Vertrieb Deutschland AG & Co. KG
Friedrich-Ebert-Damm 129
22047 Hamburg
Telefon 0800 222 585858*
*Deutschlandweit kostenlos
info@jungheinrich.de

Zertifiziert sind die deutschen
Produktionswerke in Norderstedt,
Moosburg und Landsberg sowie unser
Ersatzteilzentrum in Kaltenkirchen.

ISO 9001
ISO 14001

Jungheinrich Flurförderzeuge
entsprechen den europäischen
Sicherheitsanforderungen.



 **JUNGHEINRICH**