



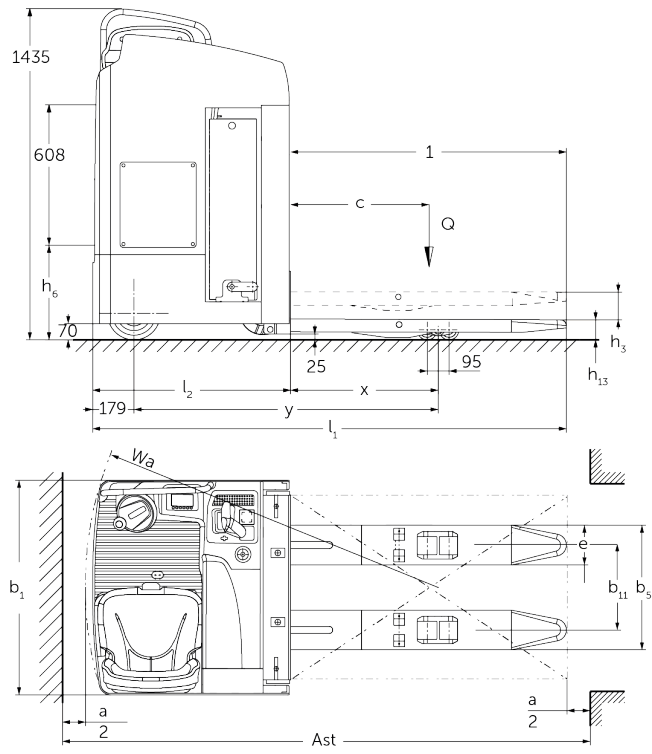
# Elektro-Seitsitz-Gabelhubwagen

## ESE 220-320

Hubhöhe: 125 mm / Tragfähigkeit: 2000 kg



# ESE 220-320



## VDI-Tabelle

Kennzeichen	1.1	Hersteller (Kurzbezeichnung)		Jungheinrich	
	1.2	Typzeichen des Herstellers		ESE 220	ESE 320
	1.3	Antrieb		Elektro	
	1.4	Bedienung		Sitz	
	1.5	Tragfähigkeit/Last	Q kg	2000	
	1.6	Lastschwerpunktabstand	c mm	600	
	1.8	Lastabstand	x mm	868	
	1.9	Radstand	y mm	1548	
	Gewichte	2.1.1	Eigengewicht (inkl. Batterie)	kg	1062
2.2		Achslast mit Last vorn/hinten	kg	1896 / 1142	1902 / 1182
2.3		Achslast ohne Last vorn/hinten	kg	258 / 808	264 / 816
Räder/Fahrwerk	3.1	Bereifung		Polyurethan (PU)	
	3.2	Reifengröße, vorn		Ø 230 x 78	
	3.3	Reifengröße, hinten		Ø 85x85	
	3.4	Zusatzräder		Ø 140 x 54	
	3.5	Räder, Anzahl vorn/hinten (x=angetrieben)		2 + 1x / 4	
	3.6	Spurweite, vorn	b10 mm	544	645
	3.7	Spurweite, hinten	b11 mm	385	
Grundabmessungen	4.4	Hub (h3)	h3 mm	125	
	4.8	Sitzhöhe/Standhöhe	h7 mm	1020	
	4.15	Höhe gesenkt	h13 mm	90	
	4.19	Gesamtlänge	l1 mm	2009	
	4.20	Länge einschließlich Gabelrücken	l2 mm	859	
	4.21.1	Gesamtbreite	b1 mm	820	930
	4.22	Gabelzinkenmaße	s/e/l mm	60 x 172 x 1150	
	4.25	Gabelaußenabstand	b5 mm	540	
	4.32	Bodenfreiheit Mitte Radstand	m2 mm	25	
	4.34.2	Arbeitsgangbreite (Palette 800x1200 längs)	Ast mm	2259	
4.35	Wenderadius	Wa mm	1739	1751	
Leistungsdaten	5.1	Fahrgeschwindigkeit mit/ohne Last	km/h	10 / 12,5	
	5.2	Hubgeschwindigkeit mit/ohne Last	m/s	0,06 / 0,07	
	5.3	Senkgeschwindigkeit mit/ohne Last	m/s	0,06 / 0,05	
	5.8	Max. Steigfähigkeit mit/ohne Last	%	8 / 13	
	5.10	Betriebsbremse		elektrisch	

E-Motor/Elektronik	6.1	Fahrmotor, Leistung S2 60 min	kW	2,8		
	6.2	Hubmotor, Leistung bei S3	kW	2,2		
	6.3	Batterie nach DIN 43531/35/36		nein		
	6.4	Batteriespannung/Nennkapazität	V / Ah	24 / 465		
	6.5	Batteriegewicht	kg	380		
	6.6	Energieverbrauch nach VDI-Zyklus	kWh/h	0		
	6.6.1	Energieverbrauch nach EN-Zyklus	kWh/h	0,41	0,43	
	6.6.2	CO2 Äquivalent nach EN16796	kg/h	0,2		
Sonstiges	8.1	Art der Fahrsteuerung		AC		
<p>- Dieses Typenblatt nach VDI-Richtlinie 2198 nennt nur die technischen Werte des Standard-Gerätes. Abweichende Bereifungen, andere Hubgerüste, Zusatzeinrichtungen usw. können andere Werte ergeben.</p>						

Die Werte in der Tabelle gelten für Gabelaußenabstand 540 mm, Gabellänge 1150 mm, Radarmhub angehoben.

- VDI-Nr. 1.8: Radarmhub gesenkt: x + 95 mm.
- VDI-Nr. 1.9: Radarmhub gesenkt: y + 95 mm.
- VDI-Nr. 4.35: Radarmhub gesenkt: Wa + 95 mm.

## **Jungheinrich**

Vertrieb Deutschland AG & Co. KG  
Friedrich-Ebert-Damm 129  
22047 Hamburg  
Telefon 0800 222 585858\*  
\*Deutschlandweit kostenlos  
info@jungheinrich.de

Zertifiziert sind die deutschen  
Produktionswerke in Norderstedt,  
Moosburg und Landsberg sowie unser  
Ersatzteilzentrum in Kaltenkirchen.

ISO 9001  
ISO 14001

Jungheinrich Flurförderzeuge  
entsprechen den europäischen  
Sicherheitsanforderungen.



 **JUNGHEINRICH**