

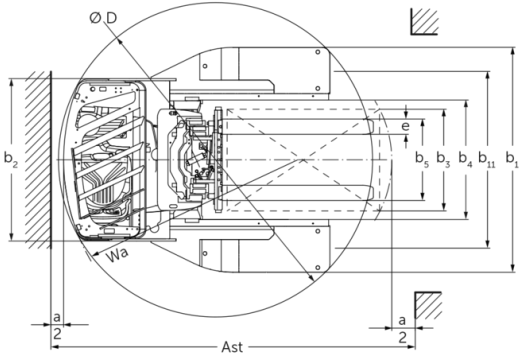
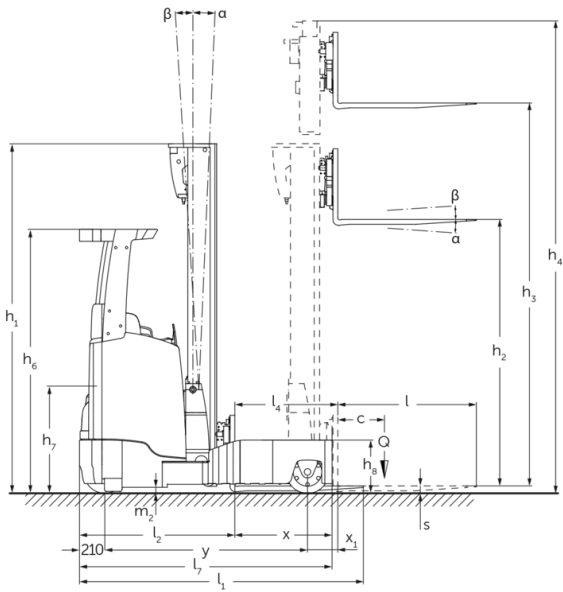


Elektro-Schubmaststapler **ETV Q20 / Q25**

Hubhöhe: 4250-10700 mm / Tragfähigkeit: 2000-2500 kg



ETV Q20 / Q25



ETV Q20 / Q25

ETV Q20, ETV Q25	Hub (h3)	Höhe Hubgerüst eingefahren (h1)	Freihub (h2)	Höhe Hubgerüst ausgefahren (h4)	Neigung Hubgerüst vor/zurück	Neigung Gabelträger vor/zurück
Gabelneigung / Dreifach-Hubgerüst DZ / kaltverformt	6200 mm	2700 mm	1970 mm	6930 mm		2 / 5 °
	6500 mm	2800 mm	2070 mm	7230 mm		2 / 5 °
	6800 mm	2900 mm	2170 mm	7530 mm		2 / 5 °
	7400 mm	3100 mm	2370 mm	8130 mm		2 / 5 °
	7700 mm	3200 mm	2470 mm	8430 mm		2 / 5 °
	8000 mm	3300 mm	2570 mm	8730 mm		2 / 5 °
	8420 mm	3440 mm	2710 mm	9150 mm		2 / 5 °
	8720 mm	3540 mm	2810 mm	9450 mm		2 / 5 °
	9110 mm	3670 mm	2940 mm	9840 mm		2 / 5 °
	9620 mm	3840 mm	3110 mm	10350 mm		2 / 5 °
	9950 mm	3950 mm	3220 mm	10680 mm		2 / 5 °
	10220 mm	4100 mm	3370 mm	10950 mm		2 / 5 °
	10520 mm	4200 mm	3470 mm	11250 mm		2 / 5 °
	10700 mm	4260 mm	3530 mm	11430 mm		2 / 5 °
Mastneigung ohne Seitenschieber / Dreifach-Hubgerüst DZ / kaltverformt	4250 mm	2050 mm	1320 mm	4980 mm	1 / 5 °	
	4700 mm	2200 mm	1470 mm	5430 mm	1 / 5 °	
	5000 mm	2300 mm	1570 mm	5730 mm	1 / 5 °	
	5300 mm	2400 mm	1670 mm	6030 mm	1 / 5 °	
	5600 mm	2500 mm	1770 mm	6330 mm	1 / 3 °	
	5900 mm	2600 mm	1870 mm	6630 mm	1 / 3 °	
	6200 mm	2700 mm	1970 mm	6930 mm	1 / 3 °	
	6500 mm	2800 mm	2070 mm	7230 mm	1 / 3 °	
	6800 mm	2900 mm	2170 mm	7530 mm	1 / 3 °	
	6950 mm	2950 mm	2220 mm	7680 mm	1 / 3 °	
	7400 mm	3100 mm	2370 mm	8130 mm	1 / 3 °	
	8000 mm	3300 mm	2570 mm	8730 mm	1 / 3 °	
	8420 mm	3440 mm	2710 mm	9150 mm	1 / 3 °	
	8720 mm	3540 mm	2810 mm	9450 mm	1 / 3 °	
9110 mm	3670 mm	2940 mm	9840 mm	1 / 3 °		

VDI-Tabelle

Kennzeichen	1.1	Hersteller (Kurzbezeichnung)			Jungheinrich	
	1.2	Typzeichen des Herstellers			ETV Q20	ETV Q25
	1.3	Antrieb			Elektro	
	1.4	Bedienung			Quersitz	
	1.5	Tragfähigkeit/Last	Q	kg	2000	2500
	1.6	Lastschwerpunktabstand	c	mm	600	
	1.8	Lastabstand	x	mm	449	
	1.8.1	Lastabstand, Mast vorgeschoben		mm	230	
	1.9	Radstand	y	mm	1528	1638
Gewichte	2.1.1	Eigengewicht (inkl. Batterie)		kg	3700	
	2.3	Achslast ohne Last vorn/hinten		kg	2264 / 1436	
	2.4	Achslast Gabel vor mit Last vorn/hinten		kg	602 / 5598	
	2.5	Achslast Gabel zurück mit Last vorn/hinten		kg	2032 / 4168	
Räder/Fahrwerk	3.1	Bereifung			Polyurethan (PU)	
	3.2	Reifengröße, vorn			Ø 343 x 140	
	3.3	Reifengröße, hinten			Ø 355 x 135	
	3.5	Räder, Anzahl vorn/hinten (x=angetrieben)			1x / 2	
	3.7	Spurweite, hinten	b11	mm	1420	
Grundabmessungen	4.1	Neigung Hubgerüst vor/zurück	a/ß	°	1 / 5	
	4.2	Höhe Hubgerüst eingefahren (h1)	h1	mm	2400	
	4.3	Freihub (h2)	h2	mm	1670	
	4.4	Hub (h3)	h3	mm	5300	
	4.5	Höhe Hubgerüst ausgefahren (h4)	h4	mm	6030	
	4.7	Höhe Schutzdach (Kabine)	h6	mm	2190	
	4.8	Sitzhöhe/Standhöhe	h7	mm	1057	
	4.10	Höhe Radarme	h8	mm	440	
	4.19	Gesamtlänge	l1	mm	2439	2511
	4.20	Länge einschließlich Gabelrücken	l2	mm	1289	1361
	4.21.1	Gesamtbreite	b1	mm	1770	
	4.21.2	Gesamtbreite	b2	mm	1270	
	4.22	Gabelzinkenmaße	s/e/l	mm	50 x 140 x 1150	
	4.23	Gabelträger Anschlussklasse			2B	
	4.24	Gabelträgerbreite	b3	mm	830	
	4.25	Gabelaußenabstand	b5	mm	356	
	4.25.1	Gabelaußenabstand (min./max.)	b5	mm	356 / 750	
	4.26	Breite zwischen Radarmen/Ladeflächen	b4	mm	940	
	4.28	Vorschub		mm	679	762
	4.32	Bodenfreiheit Mitte Radstand	m2	mm	95	
4.34.1	Arbeitsgangbreite (Palette 1000x1200 quer)	Ast	mm	2756	2854	

	4.34.2	Arbeitsgangbreite (Palette 800x1200 längs)	Ast	mm	2792	2872
	4.35	Wenderadius	Wa	mm	1741	1893
	4.37	Länge über die Radarme	L7	mm	1957	2112
Leistungsdaten	5.1	Fahrgeschwindigkeit mit/ohne Last		km/h	14 / 14	
	5.2	Hubgeschwindigkeit mit/ohne Last		m/s	0,38 / 0,64	0,35 / 0,64
	5.3	Senkgeschwindigkeit mit/ohne Last		m/s	0,55 / 0,55	
	5.4	Schubgeschwindigkeit mit/ohne Last		m/s	0,2 / 0,2	
	5.7	Steigfähigkeit mit/ohne Last		%	7 / 11	
	5.8	Max. Steigfähigkeit mit/ohne Last		%	10 / 15	
	5.9	Beschleunigungszeit mit/ohne Last		s	5,3 / 4,8	5,6 / 4,9
	5.10	Betriebsbremse			elektrisch	
E-Motor/Elektronik	6.1	Fahrmotor, Leistung S2 60 min		kW	8,5	
	6.2	Hubmotor, Leistung bei S3		kW	15,5	
	6.3	Batterie nach DIN 43531/35/36			DIN 43531 C	
	6.4	Batteriespannung/Nennkapazität		V / Ah	48 / 620	
	6.5	Batteriegewicht		kg	1005	
	6.6	Energieverbrauch nach VDI-Zyklus		kWh/h	5,1	6
	6.6.1	Energieverbrauch nach EN-Zyklus		kWh/h	4,31	5
	6.6.2	CO2 Äquivalent nach EN16796		kg/h	2,3	2,7
	6.7	Umschlagleistung		t/h	79,73	97,61
	6.8.1	Energieverbrauch bei max. Umschlagleistung		kWh/h	4,71	4,98
Sonstiges	8.1	Art der Fahrsteuerung			Mosfet/AC	
	10.1	Arbeitsdruck für Anbaugerät		bar	150	
	10.2	Ölstrom für Anbaugeräte		l/min	20	
	10.7	Schalldruckpegel nach EN12053		dB (A)	70	

- Dieses Typenblatt nach VDI-Richtlinie 2198 nennt nur die technischen Werte des Standard-Gerätes. Abweichende Bereifungen, andere Hubgerüste, Zusatzeinrichtungen usw. können andere Werte ergeben.

- VDI-Nr. 1.8: Die Batteriegröße und der Hubgerüsttyp beeinflussen den Lastabstand x
- VDI-Nr. 2.1.1: Die Batteriegröße und die Hubgerüstauführung beeinflussen das Eigengewicht und die Achslasten
- VDI-Nr. 2.3: Die Batteriegröße und die Hubgerüstauführung beeinflussen das Eigengewicht und die Achslasten
- VDI-Nr. 2.4: Die Batteriegröße und die Hubgerüstauführung beeinflussen das Eigengewicht und die Achslasten
- VDI-Nr. 2.5: Die Batteriegröße und die Hubgerüstauführung beeinflussen das Eigengewicht und die Achslasten
- VDI-Nr. 4.1: Die Hubgerüstauführung bestimmt die Neigewerte
- VDI-Nr. 4.19: Die Batteriegröße, der Hubgerüsttyp und die Gabellänge beeinflussen die Gesamtlänge l1
- VDI-Nr. 4.20: Die Batteriegröße und der Hubgerüsttyp beeinflussen die Länge einschließlich Gabelrücken l2
- VDI-Nr. 4.28: Die Batteriegröße und der Hubgerüsttyp beeinflussen den Vorschub l4
- VDI-Nr. 4.34.1: Die Batteriegröße und der Hubgerüsttyp beeinflussen die Arbeitsgangbreiten
- VDI-Nr. 4.34.2: Die Batteriegröße und der Hubgerüsttyp beeinflussen die Arbeitsgangbreiten
- Die Angaben in diesem Dokument beziehen sich auf das Ausstattungspaket drive&liftPLUS

Jungheinrich

Vertrieb Deutschland AG & Co. KG
Friedrich-Ebert-Damm 129
22047 Hamburg
Telefon 0800 222 585858*
*Deutschlandweit kostenlos
info@jungheinrich.de

Zertifiziert sind die deutschen
Produktionswerke in Norderstedt,
Moosburg und Landsberg sowie unser
Ersatzteilzentrum in Kaltenkirchen.

ISO 9001
ISO 14001

Jungheinrich Flurförderzeuge
entsprechen den europäischen
Sicherheitsanforderungen.



 **JUNGHEINRICH**

The logo features a red upward-pointing arrow integrated into the letter 'J' of the word 'JUNGHEINRICH', which is written in a bold, black, sans-serif font.