

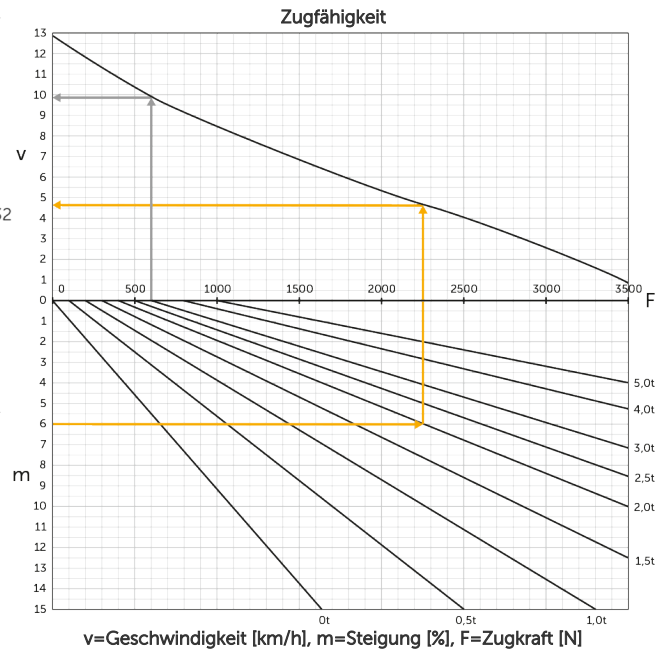
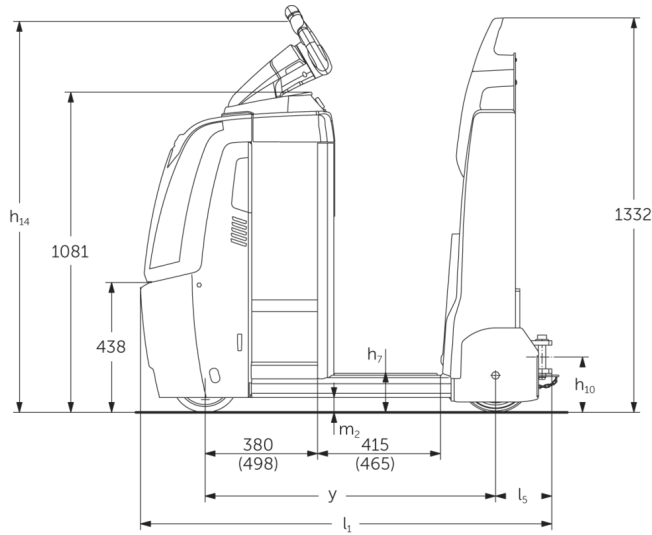


Ηλεκτροκίνητο μηχάνημα έλξης **EZS 350**

LI-ION
technology

JUNGHEINRICH

EZS 350



πίνακας VDI

σημάδι	1.2	Σήμα τύπου του κατασκευαστή		EZS 350 L Std	EZS 350 L Comfort	EZS 350 XL Std	EZS 350 XL Comfort
	1.3	Μηχανισμός κίνησης		Ηλεκτρο-			
	1.4	Χειρισμός		πλατφόρμα			
	1.5.3	Ικανότητα έλξης	Q kg	5000			
	1.7	Ονομαστική δύναμη έλξης	N	1000			
	1.9	Μεταξόνιο	y mm	980	1030	1098	1148
βάρη	2.1.1	Ίδιο βάρος (με μπαταρία)	kg	996	1006	1091	1101
	2.3	Φορτίο άξονα χωρίς φορτίο μπροστά/πίσω	kg	505 / 491	510 / 496	565 / 526	570 / 531
Τροχοί/Πλάισιο	3.1	Ελαστικά		Πολυουρεθάνη / Υλικό υψηλής ελαστικότητας			
	3.2	Μέγεθος ελαστικών, μπροστά		ø230 x 77			
	3.3	Μέγεθος ελαστικών, πίσω		ø250 x 80			
	3.5	Τροχοί, αριθμός μπροστά / πίσω (x = καθοδηγούμενοι)		1x/2			
	3.7	Μετατρόχιο, πίσω	b11 mm	680			
Βασικές διαστάσεις	4.8	Ύψος καθίσματος / διαρκούς ύψος	h7 mm	135			
	4.9	Ύψος λαβής βραχίονα χειρισμού στη θέση οδήγησης ελάχ./μέγ.	h14 mm	1320			
	4.12	Ύψος συνδέσμου	h10 mm	158			
	4.19	Συνολικό μήκος	l1 mm	1390	1440	1508	1558
	4.21.1	Συνολικό πλάτος	b1 mm	810			
	4.32	Απόσταση από το έδαφος έως το κέντρο του μεταξόνιου	m2 mm	50			
	4.35	Ακτίνα στροφής	Wa mm	1210	1260	1328	1378
Δεδομένα ισχύος	5.1	Ταχύτητα οδήγησης με/χωρίς φορτίο	km/h	8 / 12,5			
	5.1.1	Ταχύτητα οπισθοπορείας με/χωρίς φορτίο	km/h	6 / 6			
	5.5	Δύναμη έλξης με φορτίο	N	1000			
	5.6	Μέγιστη δύναμη έλξης με/χωρίς φορτίο	N	3700 / 3700			
	5.10	Ποδόφρενο		ηλεκτρομαγνητικό/αναγεννητικό			

Ηλεκτρικό μιστέρ / Ηλεκτρονικά	6.1	Κινητήρας οδήγησης, ισχύς S2 60 min	kW	2,8	
	6.4	Τάση μπαταρίας / Ονομαστική χωρητικότητα	V / Ah	24 / 465	24 / 620
	6.5	Βάρος μπαταρίας	kg	370	470
	6.6.1	Κατανάλωση ενέργειας βάσει κύκλου EN	kWh/h	1,15	
	6.6.2	Ισοδύναμο CO2 σύμφωνα με το EN16796	kg/h	0,6	
	8.1	Είδος ελέγχου οδήγησης		AC speedCONTROL	
άλλος	10.7	Επίπεδο ηχητικής πίεσης σύμφωνα με το EN12053, σωλήνας οδηγού	dB (A)	66	
<p>- Αυτό το δελτίο τύπου κατά την Οδηγία VDI 2198 αναφέρει μόνο τις τεχνικές τιμές του βασικού μηχανήματος. Οι τιμές μπορεί να διαφέρουν, αν χρησιμοποιούνται άλλα ελαστικά, διαφορετικοί ιστοί, προσαρτώμενες συσκευές κ.λπ.</p>					

- Αρ. VDI 4.9: Το ύψος ισχύει για την έκδοση με jetPILOT
- Αρ. VDI 4.12: Η τιμή για το ύψος συνδέσμου ισχύει για μονό εμβυσματούμενο σύνδεσμο. Διατίθενται και άλλα ύψη συνδέσμου
- Αρ. VDI 4.19: Δεδομένου ότι διατίθενται διάφορα συστήματα συνδέσμου ισχύει η αναφορά για το συνολικό μήκος με μονό εμβυσματούμενο σύνδεσμο
- Αρ. VDI 5.1: βλ. διάγραμμα ρυμουλκούμενου φορτίου
- Αρ. VDI 5.5: Η τιμή αυτή αφορά την ονομαστική ελκτική ισχύς
- Αρ. VDI 5.6: Βλ. διάγραμμα ρυμουλκούμενου φορτίου

Jungheinrich Hellas ΕΠΕ

Φιλιππουπόλεως 10, Θέση Λουτρό
13678 Αχαρνές
Τηλ. 210 2447800
Φαξ 210 2447799
info@jungheinrich.gr
www.jungheinrich.gr

Τα εργοστάσια παραγωγής στο
Norderstedt, Moosburg και Landsberg
είναι πιστοποιημένα όπως αντίστοιχα
και το κέντρο διακίνησης
ανταλλακτικών στο Καλτενκίρχεν

ISO 9001
ISO 14001



JUNGHEINRICH