



Ηλεκτρικό **stacker** τριών κατευθύνσεων για συλλογή παραγγελιών

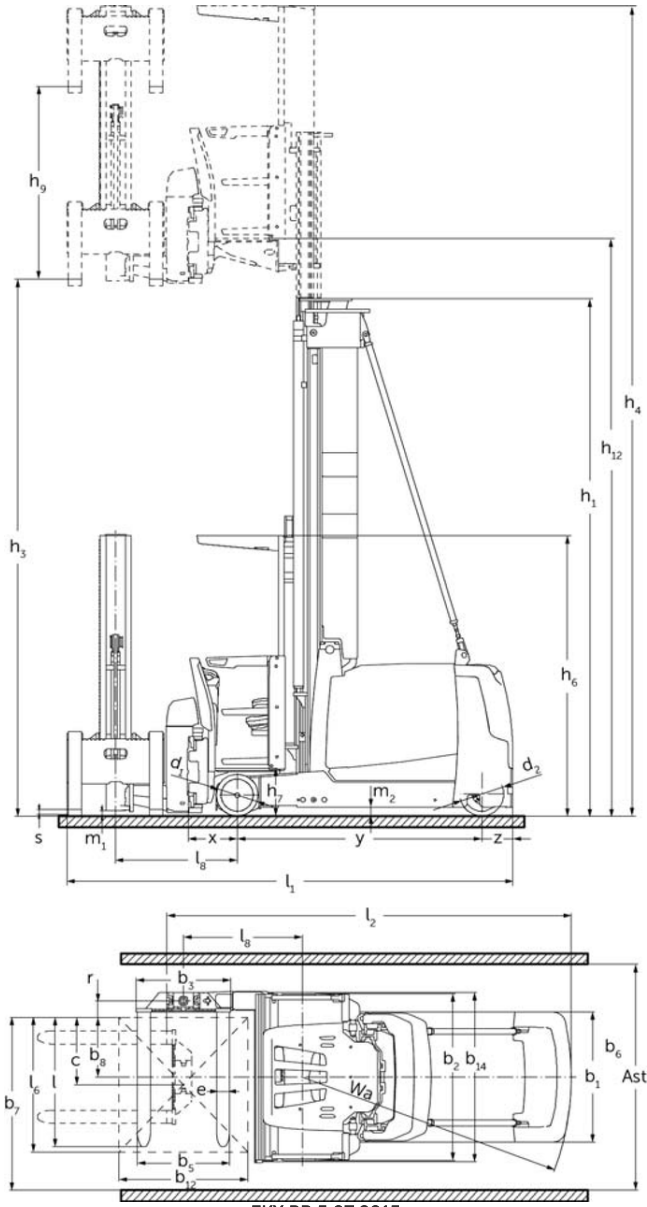
EKX 410-516

ύψος ανύψωσης: 3000-18000 mm / Φέρουσα ικανότητα:
1000-1600 kg

LI-ION
technology

JUNGHEINRICH

EKX 410-516



EKX BR 5 07 2015

EKX 410-516

| EKX 410, EKX 412 | Ανύψωση (h3) | Ύψος συνεπτυγμένου ιστού (h1) | Ελεύθερη ανύψωση (h2) | Ύψος ιστού σε έκταση (h4) |
|----------------------------|--------------|-------------------------------|-----------------------|---------------------------|
| Διπλός ιστός ZT | 3000 mm | 2600 mm | | 5550 mm |
| | 3500 mm | 2850 mm | | 6050 mm |
| | 4000 mm | 3100 mm | | 6550 mm |
| | 4500 mm | 3350 mm | | 7050 mm |
| | 5000 mm | 3600 mm | | 7550 mm |
| | 5500 mm | 3850 mm | | 8050 mm |
| | 6000 mm | 4100 mm | | 8550 mm |
| | 6500 mm | 4375 mm | | 9050 mm |
| | 7000 mm | 4650 mm | | 9550 mm |
| | 7500 mm | 4925 mm | | 10050 mm |
| Τριπλός ιστός DZ | 4500 mm | 2625 mm | 75 mm | 7050 mm |
| | 5000 mm | 2800 mm | 250 mm | 7550 mm |
| | 5500 mm | 2975 mm | 425 mm | 8050 mm |
| | 6000 mm | 3150 mm | 600 mm | 8550 mm |
| | 6500 mm | 3325 mm | 775 mm | 9050 mm |
| | 7000 mm | 3500 mm | 950 mm | 9550 mm |
| | 7500 mm | 3675 mm | 1125 mm | 10050 mm |
| EKX 412 | Ανύψωση (h3) | Ύψος συνεπτυγμένου ιστού (h1) | Ελεύθερη ανύψωση (h2) | Ύψος ιστού σε έκταση (h4) |
| Διπλός ιστός ZT | 8000 mm | 5200 mm | | 10550 mm |
| | 8500 mm | 5475 mm | | 11050 mm |
| Τριπλός ιστός DZ | 8000 mm | 3850 mm | 1300 mm | 10550 mm |
| | 8500 mm | 4025 mm | 1475 mm | 11050 mm |
| EKX 514, EKX 516k, EKX 516 | Ανύψωση (h3) | Ύψος συνεπτυγμένου ιστού (h1) | Ελεύθερη ανύψωση (h2) | Ύψος ιστού σε έκταση (h4) |
| Διπλός ιστός ZT | 3000 mm | 2705 mm | | 5550 mm |

| | | | | |
|------------------|---------------------|--|----------------------------------|--|
| | 3500 mm | 2955 mm | | 6050 mm |
| | 4000 mm | 3205 mm | | 6550 mm |
| | 4500 mm | 3455 mm | | 7050 mm |
| | 5000 mm | 3705 mm | | 7550 mm |
| | 5500 mm | 3955 mm | | 8050 mm |
| | 6000 mm | 4205 mm | | 8550 mm |
| | 6500 mm | 4555 mm | | 9050 mm |
| | 7000 mm | 4805 mm | | 9550 mm |
| | 7500 mm | 5055 mm | | 10050 mm |
| | 8000 mm | 5305 mm | | 10550 mm |
| | 8500 mm | 5655 mm | | 11050 mm |
| | 9000 mm | 5905 mm | | 11550 mm |
| | 9500 mm | 6155 mm | | 12050 mm |
| | 4000 mm | 2550 mm | | 6550 mm |
| | 4500 mm | 2710 mm | 160 mm | 7050 mm |
| | 5000 mm | 2895 mm | 345 mm | 7550 mm |
| | 5500 mm | 3095 mm | 545 mm | 8050 mm |
| | 6000 mm | 3295 mm | 745 mm | 8550 mm |
| | 6500 mm | 3495 mm | 945 mm | 9050 mm |
| | 7000 mm | 3695 mm | 1145 mm | 9550 mm |
| | 7500 mm | 3895 mm | 1345 mm | 10050 mm |
| | 8000 mm | 4095 mm | 1545 mm | 10550 mm |
| | 8500 mm | 4295 mm | 1745 mm | 11050 mm |
| | 9000 mm | 4495 mm | 1945 mm | 11550 mm |
| | 9250 mm | 4595 mm | 2045 mm | 11800 mm |
| | 9500 mm | 4695 mm | 2145 mm | 12050 mm |
| EΚΧ 516 | Ανύψωση (h3) | Ύψος συνεπτυγμένου ιστού (h1) | Ελεύθερη ανύψωση (h2) | Ύψος ιστού σε έκταση (h4) |
| | 11000 mm | 5215 mm | 2665 mm | 13550 mm |
| Τριπλός ιστός DZ | 11500 mm | 5395 mm | 2845 mm | 14050 mm |

| | | | | |
|--------------------------|---------------------|--------------------------------------|------------------------------|----------------------------------|
| | 12000 mm | 5565 mm | 3015 mm | 14550 mm |
| | 12500 mm | 5750 mm | 3200 mm | 15050 mm |
| | 13000 mm | 5950 mm | 3400 mm | 15550 mm |
| | 13500 mm | 6250 mm | 3700 mm | 16050 mm |
| | 14000 mm | 6550 mm | 4000 mm | 16550 mm |
| | 14500 mm | 6850 mm | 4300 mm | 17050 mm |
| EΚΧ 516κ, EΚΧ 516 | Ανύψωση (h3) | Ύψος συνεπτυγμένου ιστού (h1) | Ελεύθερη ανύψωση (h2) | Ύψος ιστού σε έκταση (h4) |
| Διπλός ιστός ZT | 10000 mm | 6405 mm | | 12550 mm |
| | 10500 mm | 6655 mm | | 13050 mm |
| Τριπλός ιστός DZ | 10000 mm | 4875 mm | 2325 mm | 12550 mm |
| | 10500 mm | 5045 mm | 2495 mm | 13050 mm |

πίνακας VDI

| | | | | | | | | | |
|--------------------|--|---|-----------|------|---|----------------|-----------------|----------------|----------------|
| σημάδι | 1.2 | Σήμα τύπου του κατασκευαστή | | | EKX 410 | EKX 412 | EKX 514 | EKX 516k | EKX 516 |
| | 1.3 | Μηχανισμός κίνησης | | | Ηλεκτρο- | | | | |
| | 1.4 | Χειρισμός | | | Stacker συλλογής παραγγελιών τριών κατευθύνσεων | | | | |
| | 1.5 | φέρουσα ικανότητα / φορτίο | Q | kg | 1000 | 1200 | 1400 | 1600 | |
| | 1.6 | Απόσταση κέντρου βάρους φορτίου | c | mm | 600 | | | | |
| | 1.8 | Απόσταση φορτίου | x | mm | 450 | | 445 | | |
| | 1.9 | Μεταξόνιο | y | mm | 1807 | | 1840 | 1950 | 2220 |
| | 1.10 | Mitte Antriebsrad/Gegengewicht | z | mm | 320 | | 282 | | |
| βάριση | 2.1.1 | Ίδιο βάρος (με μπαταρία) | | kg | 5515 | 5895 | 6350 | 6750 | 7900 |
| | 2.2 | Φορτίο άξονα με φορτίο μπροστά/πίσω | | kg | 4895 / 1630 | 5400 / 1705 | 5720 / 1880 | 6190 / 2060 | 6590 / 2810 |
| | 2.3 | Φορτίο άξονα χωρίς φορτίο μπροστά/πίσω | | kg | 3270 / 2245 | 3450 / 2445 | 3850 / 2500 | 3980 / 2770 | 4480 / 3420 |
| Τροχοί/Πλάισιο | 3.1 | Ελαστικά | | | Besthane | | | | |
| | 3.2 | Μέγεθος ελαστικών, μπροστά | | | Ø 295 x 144 | | Ø 380 x 192 | | |
| | 3.3 | Μέγεθος ελαστικών, πίσω | | | Ø 343 x 110 | | Ø 400 x 160 | | |
| | 3.5 | Τροχοί, αριθμός μπροστά / πίσω (x = καθοδηγούμενοι) | | | 2 / 1 x | | 2 / 1x | | |
| | 3.6 | Μετατρόχιο, μπροστά | b10 | mm | 1306 | | 1258 | | |
| Βασικές διαστάσεις | 4.2 | Ύψος συνεπτυγμένου ιστού (h1) | h1 | mm | 2850 | | 2955 | | |
| | 4.3 | Ελεύθερη ανύψωση (h2) | h2 | mm | 0 | | | | |
| | 4.4 | Ανύψωση (h3) | h3 | mm | 3500 | | | | |
| | 4.5 | Ύψος ιστού σε έκταση (h4) | h4 | mm | 6050 | | | | |
| | 4.7 | Ύψος της προστατευτικής οροφής (καμπίνας) | h6 | mm | 2550 | | | | |
| | 4.8 | Ύψος καθίσματος / διαρκούς ύψος | h7 | mm | 430 | | | | |
| | 4.11 | Πρόσθετη ανύψωση | h9 | mm | 1780 | | | | |
| | 4.14 | Ύψος όρθιας στάσης σε ανύψωση | h12 | mm | 3930 | | | | |
| | 4.19 | Συνολικό μήκος | l1 | mm | 3665 | | 3775 | 4045 | |
| | 4.20 | Μήκος, συμπεριλαμβανομένου του πίσω μέρους περόνης | l2 | mm | 3379 | | 3489 | 3759 | |
| | 4.21.1 | Συνολικό πλάτος | b1 | mm | 1210 | | | | |
| | 4.21.2 | Συνολικό πλάτος | b2 | mm | 1450 | | | | |
| | 4.22 | διαστάσεις διχαλών περόνης | s/ e/l | mm | 40 x 120 x 1200 | | 50 x 120 x 1200 | | |
| | 4.23 | κατηγορία σύνδεσης φορείου περονών | | | 2B | | | | |
| | 4.24 | Πλάτος φορέα περόνης | b3 | mm | 880 | | | | |
| 4.25 | Εξωτερική απόσταση περονών | b5 | mm | 856 | | | | | |
| 4.29 | Ώθηση, πλευρικά | | mm | 1300 | | | | | |
| 4.30 | Ώθηση, πλευρικά, από τη μέση του οχήματος | | mm | 480 | | | | | |
| 4.31 | Απόσταση από το έδαφος με φορτίο κάτω από τον σκελετό ανύψωσης | m1 | mm | 80 | | | | | |

| | | | | | | | | | |
|--|--------|---|--------|----|--|-------------|-----------|-----------|-----------|
| | 4.32 | Απόσταση από το έδαφος έως το κέντρο του μεταξόνιου | m2 | mm | 80 | | | | |
| | 4.35 | Ακτίνα στροφής | Wa | mm | 2122 | | 2232 | 2502 | |
| | 4.38 | Απόσταση σημείου περιστροφής στρεφόμενης περόνης | | | mm | | | | |
| | 4.38.4 | Πλάτος παλέτας | | | mm | | | | |
| | 4.38.5 | Μήκος παλέτας | | | mm | | | | |
| Δεδομένα ισχύος | 5.1 | Ταχύτητα οδήγησης με/χωρίς φορτίο | km/h | | 10,5 / 10,5 | | 12 / 12 | | |
| | 5.2 | Ταχύτητα ανύψωσης με/χωρίς φορτίο | m/s | | 0,4 / 0,4 | 0,45 / 0,45 | 0,6 / 0,6 | | |
| | 5.3 | Ταχύτητα κατεβάσματος με/χωρίς φορτίο | m/s | | 0,4 / 0,4 | | 0,5 / 0,5 | | |
| | 5.4 | Ταχύτητα ώθησης με/χωρίς φορτίο | m/s | | 0,4 / 0,4 | | 0,4 / 0,5 | | |
| | 5.10 | Ποδόφρενο | | | αναγεννητικό | | | | |
| | 5.11 | Φρένο στάθμευσης | | | ηλεκτρικός ταμιευτήρας ελατηρίου | | | | |
| Ηλεκτρονικά | 6.1 | Κινητήρας οδήγησης, ισχύς S2 60 min | kW | | 6,9 | | 9 | | |
| | 6.2 | Κινητήρας ανύψωσης, ισχύς με S3 | kW | | 10 | | 25 | | |
| | 6.3 | Μπαταρία κατά DIN 43531/35/36 | | | 6 PzS 750 | 6 PzS 930 | 3 PzS 465 | 4 PzS 620 | 6 PzS 930 |
| | 6.4 | Τάση μπαταρίας / Ονομαστική χωρητικότητα | V / Ah | | 48 / 750 | 48 / 930 | 80 / 465 | 80 / 620 | 80 / 930 |
| | 6.5 | Βάρος μπαταρίας | kg | | 1011 | 1388 | 1238 | 1558 | 2178 |
| | 6.6.1 | Κατανάλωση ενέργειας βάσει κύκλου EN | kWh/h | | 2,32 | | 4,94 | | |
| άλλος | 8.1 | Είδος ελέγχου οδήγησης | | | AC Συγχρονισμός με μαγνητική αντίσταση | | | | |
| | 10.5 | Έκδοση συστήματος διεύθυνσης | | | ηλεκτρικό | | | | |
| | 10.7 | Επίπεδο ηχητικής πίεσης σύμφωνα με το EN12053, σωλήνας οδηγού | dB (A) | | 64 | | | | |
| <p>- Αυτό το δελτίο τύπου κατά την Οδηγία VDI 2198 αναφέρει μόνο τις τεχνικές τιμές του βασικού μηχανήματος. Οι τιμές μπορεί να διαφέρουν, αν χρησιμοποιούνται άλλα ελαστικά, διαφορετικοί ιστοί, προσαρτώμενες συσκευές κ.λπ.</p> | | | | | | | | | |

Jungheinrich Hellas ΕΠΕ

Φιλιππουπόλεως 10, Θέση Λουτρό
13678 Αχαρνές
Τηλ. 210 2447800
Φαξ 210 2447799
info@jungheinrich.gr
www.jungheinrich.gr

Τα εργοστάσια παραγωγής στο
Norderstedt, Moosburg και Landsberg
είναι πιστοποιημένα όπως αντίστοιχα
και το κέντρο διακίνησης
ανταλλακτικών στο Καλτενκίρχεν

ISO 9001
ISO 14001



JUNGHEINRICH