

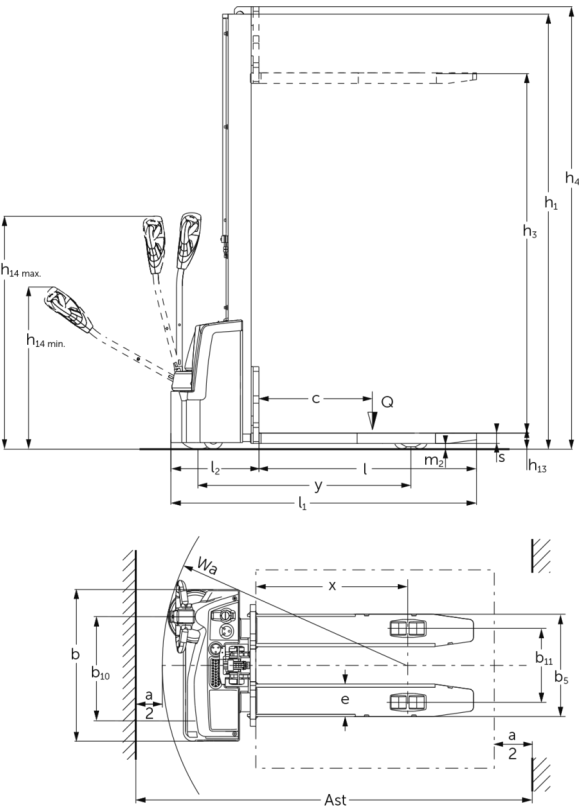


Stacker πεζού χειριστή **EJC M10 E / M10b E**

ύψος ανύψωσης: 1540-1900 mm / Φέρουσα ικανότητα: 1000 kg



EJC M10 E / M10b E



πίνακας VDI

σημάδι	1.2	Σήμα τύπου του κατασκευαστή		EJC M10 E 1540	EJC M10 E 1900	EJC M10b E 1540
	1.3	Μηχανισμός κίνησης		Ηλεκτρο-		
	1.4	Χειρισμός		με πεζό χειριστή		
	1.5	φέρουσα ικανότητα / φορτίο	Q kg	1000		
	1.6	Απόσταση κέντρου βάρους φορτίου	c mm	600		
	1.8	Απόσταση φορτίου	x mm	803	783	
	1.9	Μεταξόνιο	y mm	1125	1154	
βάρη	2.1.1	Ίδιο βάρος (με μπαταρία)	kg	460	478	602
	2.2	Φορτίο άξονα με φορτίο μπροστά/πίσω	kg	622 / 838	630 / 848	560 / 1042
	2.3	Φορτίο άξονα χωρίς φορτίο μπροστά/πίσω	kg	350 / 110	360 / 118	430 / 172
Τροχοί/Πλάισιο	3.1	Ελαστικά		TPU/PU		Πολυουρεθάνη (PU)
	3.2	Μέγεθος ελαστικών, μπροστά		Ø210x70		
	3.3	Μέγεθος ελαστικών, πίσω		Ø80x70	Ø80x98	
	3.4	Πρόσθετοι τροχοί		Ø100x50	Ø80x48	
	3.5	Τροχοί, αριθμός μπροστά / πίσω (x = καθοδηγούμενοι)		1x+1/4	1x+1/2	
	3.6	Μετατρόχιο, μπροστά	b10 mm	550		
	3.7	Μετατρόχιο, πίσω	b11 mm	390	1002	
Βασικές διαστάσεις	4.2	Ύψος συνεπτυγμένου ιστού (h1)	h1 mm	1935	2295	1935
	4.3	Ελεύθερη ανύψωση (h2)	h2 mm	100		
	4.4	Ανύψωση (h3)	h3 mm	1540	1900	1540
	4.5	Ύψος ιστού σε έκταση (h4)	h4 mm	1975	2335	2125
	4.9	Ύψος λαβής βραχίονα χειρισμού στη θέση οδήγησης ελάχ./μέγ.	h14 mm	800 / 1240		
	4.15	Ύψος σε κατεβασμένη θέση	h13 mm	85		
	4.19	Συνολικό μήκος	l1 mm	1615	1664	
	4.20	Μήκος, συμπεριλαμβανομένου του πίσω μέρους περόνης	l2 mm	465	514	
	4.21.1	Συνολικό πλάτος	b1 mm	800		
	4.22	διαστάσεις διχαλών περόνης	s/e/l mm	55 x 172 x 1150		40 x 100 x 1150
	4.25	Εξωτερική απόσταση περονών	b5 mm	540	545	
	4.26	Πλάτος μεταξύ βραχιόνων τροχού / επιφανειών φόρτωσης	b4 mm	-	882	
	4.32	Απόσταση από το έδαφος έως το κέντρο του μεταξόνιου	m2 mm	30	35	
	4.34.1	Πλάτος εργασίας (παλέτα 1000 x 1200 σταυρωτά)	Ast mm	2127	2163	
	4.34.2	Πλάτος εργασίας (παλέτα 800x1200 κατά μήκος)	Ast mm	2059	2100	
4.35	Ακτίνα στροφής	Wa mm	1295	1325		

Δεδομένα ισχύος	5.1	Ταχύτητα οδήγησης με/χωρίς φορτίο	km/h	5 / 5
	5.2	Ταχύτητα ανύψωσης με/χωρίς φορτίο	m/s	0,12 / 0,22
	5.3	Ταχύτητα κατεβάσματος με/χωρίς φορτίο	m/s	0,15 / 0,13
	5.8	Μέγ. ικανότητα αναρρίχησης με/χωρίς φορτίο	%	6 / 16
	5.10	Ποδόφρενο		ηλεκτρικό
Ηλεκτρικό μιστέρ / Ηλεκτρονικά	6.1	Κινητήρας οδήγησης, ισχύς S2 60 min	kW	1
	6.2	Κινητήρας ανύψωσης, ισχύς με S3	kW	2,2
	6.3	Μπαταρία κατά DIN 43531/35/36		όχι
	6.4	Τάση μπαταρίας / Ονομαστική χωρητικότητα	V / Ah	24 / 50
	6.5	Βάρος μπαταρίας	kg	15
	6.6	Κατανάλωση ενέργειας βάσει κύκλου VDI	kWh/h	0,54
	6.6.1	Κατανάλωση ενέργειας βάσει κύκλου EN	kWh/h	0,47
	6.6.2	Ισοδύναμο CO2 σύμφωνα με το EN16796	kg/h	0,3
Άλλος	8.1	Είδος ελέγχου οδήγησης		κινητήρας BLDC χωρίς ψήκτρες
	10.7	Επίπεδο ηχητικής πίεσης σύμφωνα με το EN12053, σωλήνας οδηγού	dB (A)	63

- Αυτό το δελτίο τύπου κατά την Οδηγία VDI 2198 αναφέρει μόνο τις τεχνικές τιμές του βασικού μηχανήματος. Οι τιμές μπορεί να διαφέρουν, αν χρησιμοποιούνται άλλα ελαστικά, διαφορετικοί ιστοί, προσαρτώμενες συσκευές κ.λπ.

Για EJC M10b:

- Αρ. VDI 3.7: Ανάλογα με το ρυθμισμένο μετατρόχιο: b11 = 1.002 mm / 1.132 mm / 1.332 mm (με σειρά ιστών σύμφωνα με το μετατρόχιο).
- Αρ. VDI 4.21.1: Ανάλογα με το ρυθμισμένο μετατρόχιο: b1 = 1.042 mm / 1.212 mm / 1.412 mm (με σειρά ιστών σύμφωνα με το μετατρόχιο).
- Αρ. VDI 4.25: Σειρά ιστών στο φορείο περονών: b5 = 316 mm / 484 mm / 545 mm / 621 mm / 663 mm / 706 mm.
- Αρ. VDI 4.26: Ανάλογα με το ρυθμισμένο μετατρόχιο: b4 = 882 mm / 1.052 mm / 1.252 mm (με σειρά ιστών σύμφωνα με το μετατρόχιο).

Jungheinrich Hellas ΕΠΕ

Φιλιππουπόλεως 10, Θέση Λουτρό
13678 Αχαρνές
Τηλ. 210 2447800
Φαξ 210 2447799
info@jungheinrich.gr
www.jungheinrich.gr

Τα εργοστάσια παραγωγής στο
Norderstedt, Moosburg και Landsberg
είναι πιστοποιημένα όπως αντίστοιχα
και το κέντρο διακίνησης
ανταλλακτικών στο Καλτενκίρχεν

ISO 9001
ISO 14001



JUNGHEINRICH