



## Ηλεκτροκίνητο stacker με βοηθητική ανύψωση βραχίωνων

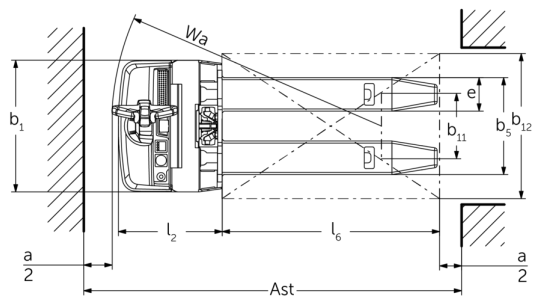
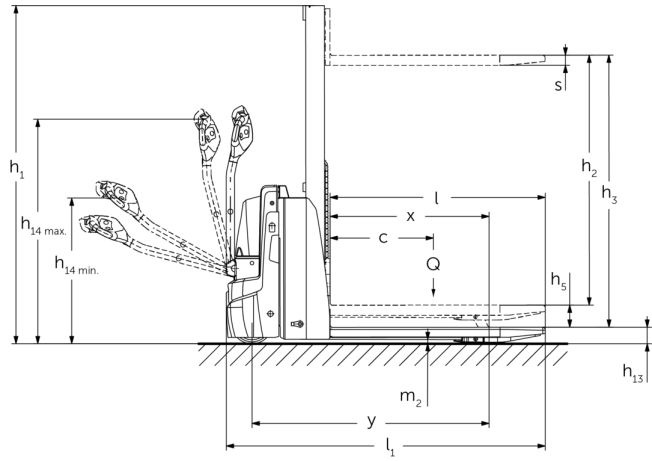
**EJD 118i**

ύψος ανύψωσης: 1000-1520 mm / Φέρουσα ικανότητα: 1800 kg

**LI-ION**  
technology

**JUNGHEINRICH**

# EJD 118i



## EJD 118i

EJD 118i	Ανύψωση (h3)	Ύψος συνεπτυγμένου ιστού (h1)	Ελεύθερη ανύψωση (h2)	Ύψος ιστού σε έκταση (h4)
Μονός ιστός MM	1000 mm	1353 mm	1000 mm	1353 mm
	1520 mm	1863 mm	1520 mm	1863 mm

## πίνακας VDI

σημάδι	1.2	Σήμα τύπου του κατασκευαστή		EJD 118i
	1.3	Μηχανισμός κίνησης		Ηλεκτρο-
	1.4	Χειρισμός		με πεζό χειριστή
	1.5	φέρουσα ικανότητα / φορτίο	Q kg	1800
	1.5.1	Ονομαστική ικανότητα φόρτωσης / φορτίο στο Masthub	Q kg	800
	1.5.2	Ονομαστική χωρητικότητα / φορτίο φορτίου στο Radarmhub	Q kg	1800
	1.6	Απόσταση κέντρου βάρους φορτίου	c mm	600
	1.8	Απόσταση φορτίου	x mm	877
	1.9	Μεταξόνιο	y mm	1307
βάρη	2.1.1	Ίδιο βάρος (με μπαταρία)	kg	550
	2.2	Φορτίο άξονα με φορτίο μπροστά/πίσω	kg	782 / 1592
	2.3	Φορτίο άξονα χωρίς φορτίο μπροστά/πίσω	kg	394 / 156
Τροχοί/Πλαίσιο	3.1	Ελαστικά		Πολυουρεθάνη (PU)
	3.2	Μέγεθος ελαστικών, μπροστά		Ø 230 x 65
	3.3	Μέγεθος ελαστικών, πίσω		Ø 85 x 95 / Ø 85 x 75
	3.4	Πρόσθετοι τροχοί		Ø 100 x 40
	3.5	Τροχοί, αριθμός μπροστά / πίσω (x = καθοδηγούμενοι)		1x +2/2 oder 4
	3.6	Μετατρόχιο, μπροστά	b10 mm	520
	3.7	Μετατρόχιο, πίσω	b11 mm	350
Βασικές διαστάσεις	4.2	Ύψος συνεπτυγμένου ιστού (h1)	h1 mm	1863
	4.3	Ελεύθερη ανύψωση (h2)	h2 mm	1520
	4.4	Ανύψωση (h3)	h3 mm	1520
	4.5	Ύψος ιστού σε έκταση (h4)	h4 mm	1863
	4.6	Αρχική ανύψωση	h5 mm	120
	4.9	Ύψος λαβής βραχίονα χειρισμού στη θέση οδήγησης ελάχ./μέγ.	h14 mm	820 / 1237
	4.15	Ύψος σε κατεβασμένη θέση	h13 mm	93
	4.19	Συνολικό μήκος	l1 mm	1759
	4.20	Μήκος, συμπεριλαμβανομένου του πίσω μέρους περόνης	l2 mm	572
	4.21.1	Συνολικό πλάτος	b1 mm	726
	4.22	διαστάσεις διχαλών περόνης	s/e/ l mm	56 x 185 x 1190
	4.25	Εξωτερική απόσταση περονών	b5 mm	535
	4.32	Απόσταση από το έδαφος έως το κέντρο του μεταξόνιου	m2 mm	23
	4.34.1	Πλάτος εργασίας (παλέτα 1000 x 1200 σταυρωτά)	Ast mm	2290
	4.34.2	Πλάτος εργασίας (παλέτα 800x1200 κατά μήκος)	Ast mm	2192
4.35	Ακτίνα στροφής	Wa mm	1487	

Δεδομένα ισχύος	5.1	Ταχύτητα οδήγησης με/χωρίς φορτίο	km/h	6 / 6
	5.2	Ταχύτητα ανύψωσης με/χωρίς φορτίο	m/s	0,17 / 0,27
	5.3	Ταχύτητα κατεβάσματος με/χωρίς φορτίο	m/s	0,31 / 0,19
	5.8	Μέγ. ικανότητα αναρρίχησης με/χωρίς φορτίο	%	6 / 15
	5.10	Ποδόφρενο		με ανάκτηση ενέργειας
Ηλεκτρικά / Ηλεκτρονικά	6.1	Κινητήρας οδήγησης, ισχύς S2 60 min	kW	1,1
	6.2	Κινητήρας ανύψωσης, ισχύς με S3	kW	2,2
	6.3	Μπαταρία κατά DIN 43531/35/36		DIN 43535 B
	6.4	Τάση μπαταρίας / Ονομαστική χωρητικότητα	V / Ah	24 / 40
	6.5	Βάρος μπαταρίας	kg	15
	6.6	Κατανάλωση ενέργειας βάσει κύκλου VDI	kWh/h	0
	6.6.1	Κατανάλωση ενέργειας βάσει κύκλου EN	kWh/h	0,42
	6.6.2	Ισοδύναμο CO2 σύμφωνα με το EN16796	kg/h	0,2
	6.7	Απόδοση διαχείρισης εμπορευμάτων	t/h	35
	6.8	Αποδοτικότητα κύκλου εργασιών κατά VDI 2198	t/kWh	55
άλλος	8.1	Είδος ελέγχου οδήγησης		AC
	10.7	Επίπεδο ηχητικής πίεσης σύμφωνα με το EN12053, σωλήνας οδηγού	dB (A)	66

- Αυτό το δελτίο τύπου κατά την Οδηγία VDI 2198 αναφέρει μόνο τις τεχνικές τιμές του βασικού μηχανήματος. Οι τιμές μπορεί να διαφέρουν, αν χρησιμοποιούνται άλλα ελαστικά, διαφορετικοί ιστοί, προσαρτώμενες συσκευές κ.λπ.

Τιμές για battery compartment XS, ιστό MM1520, βοηθητικό βραχίονα ανυψωμένο.

- Αρ. VDI 1.8: Με κατεβαμένους βοηθητικούς βραχίονες στήριξης:  $x + 60$  mm.
- Αρ. VDI 1.9: Με battery compartment S:  $y + 80$  mm, με κατεβαμένους βοηθητικούς βραχίονες στήριξης:  $y + 60$  mm.
- Αρ. VDI 4.19: Με battery compartment S:  $l1 + 80$  mm.
- Αρ. VDI 4.20: Με battery compartment S:  $l2 + 80$  mm.
- Αρ. VDI 4.34.1: Με battery compartment S: Πλάτος διαδρόμου κίνησης  $+ 80$  mm.
- Αρ. VDI 4.31.2: Με battery compartment S: Πλάτος διαδρόμου κίνησης  $+ 80$  mm.
- Αρ. VDI 4.35: Με battery compartment S:  $Wa + 80$  mm.
- Αρ. VDI 6.2: Με 5 % διάρκεια ενεργοποίησης.
- Αρ. VDI 10.7: Με πακέτο επιλογών silentDRIVE: 62 dB (A).

**Jungheinrich Hellas** ΕΠΕ

Φιλιππουπόλεως 10, Θέση Λουτρό  
13678 Αχαρνές  
Τηλ. 210 2447800  
Φαξ 210 2447799  
info@jungheinrich.gr  
www.jungheinrich.gr

Τα εργοστάσια παραγωγής στο  
Norderstedt, Moosburg και Landsberg  
είναι πιστοποιημένα όπως αντίστοιχα  
και το κέντρο διακίνησης  
ανταλλακτικών στο Καλτενκίρχεν

ISO 9001  
ISO 14001



**JUNGHEINRICH**