



Ηλεκτροκίνητο **stacker** εποχούμενου / με πλευρική θέση χειριστή

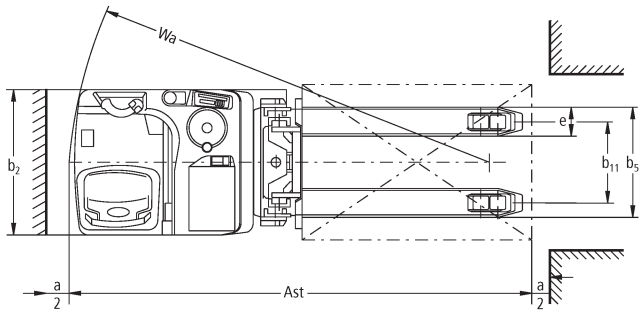
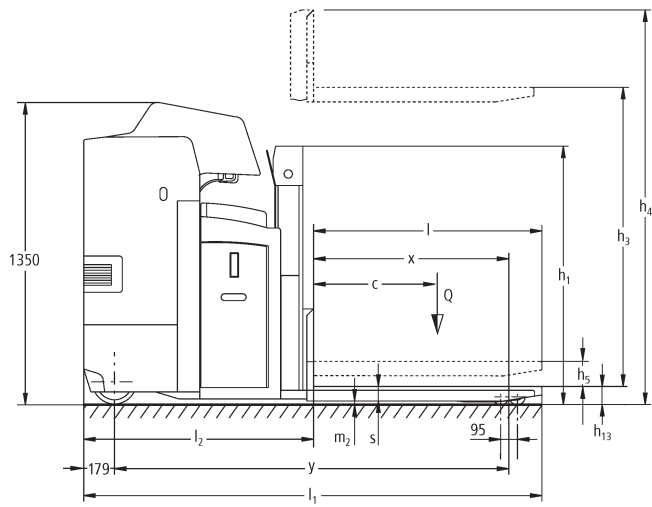
ESD 120

ύψος ανύψωσης: 1660-1960 mm / Φέρουσα ικανότητα: 2000 kg

LI-ION
technology

JUNGHEINRICH

ESD 120



ESD 120

ESD 120	Ανύψωση (h3)	Ύψος συνεπτυγμένου ιστού (h1)	Ελεύθερη ανύψωση (h2)	Ύψος ιστού σε έκταση (h4)
Διπλός ιστός ZT	1660 mm	1250 mm	100 mm	2200 mm
	1960 mm	1425 mm	100 mm	2500 mm

πίνακας VDI

σημάδι	1.2	Σήμα τύπου του κατασκευαστή			ESD 120
	1.3	Μηχανισμός κίνησης			Ηλεκτρο-
	1.4	Χειρισμός			πλατφόρμα
	1.5	φέρουσα ικανότητα / φορτίο	Q	kg	2000
	1.5.1	Ονομαστική ικανότητα φόρτωσης / φορτίο στο Masthub	Q	kg	1000
	1.5.2	Ονομαστική χωρητικότητα / φορτίο φορτίου στο Radarmhub	Q	kg	2000
	1.6	Απόσταση κέντρου βάρους φορτίου	c	mm	600
	1.8	Απόσταση φορτίου	x	mm	930
	1.9	Μεταξόνιο	y	mm	1835
βάρη	2.1	Απόβαρο		kg	1258
	2.1.1	Ίδιο βάρος (με μπαταρία)		kg	1258
	2.2	Φορτίο άξονα με φορτίο μπροστά/πίσω		kg	1220 / 2038
	2.3	Φορτίο άξονα χωρίς φορτίο μπροστά/πίσω		kg	884 / 374
Τροχοί/Πλαίσιο	3.1	Ελαστικά			Πολυουρεθάνη (PU)
	3.2	Μέγεθος ελαστικών, μπροστά			Ø 230 x 77
	3.3	Μέγεθος ελαστικών, πίσω			Ø 85 x 75
	3.4	Πρόσθετοι τροχοί			Ø 140 x 57
	3.5	Τροχοί, αριθμός μπροστά / πίσω (x = καθοδηγούμενοι)			1 + 1x / 4
	3.6	Μετατρόχιο, μπροστά	b10	mm	485
	3.7	Μετατρόχιο, πίσω	b11	mm	380
Βασικές διαστάσεις	4.2	Ύψος συνεπτυγμένου ιστού (h1)	h1	mm	1250
	4.3	Ελεύθερη ανύψωση (h2)	h2	mm	100
	4.4	Ανύψωση (h3)	h3	mm	1660
	4.5	Ύψος ιστού σε έκταση (h4)	h4	mm	2200
	4.6	Αρχική ανύψωση	h5	mm	105
	4.8	Ύψος καθίσματος / διαρκούς ύψος	h7	mm	245
	4.15	Ύψος σε κατεβασμένη θέση	h13	mm	90
	4.19	Συνολικό μήκος	l1	mm	2260
	4.20	Μήκος, συμπεριλαμβανομένου του πίσω μέρους περόνης	l2	mm	1070
	4.21.1	Συνολικό πλάτος	b1	mm	760
	4.22	διαστάσεις διχαλών περόνης	s/e/l	mm	60 x 190 x 1190
	4.25	Εξωτερική απόσταση περονών	b5	mm	570
	4.32	Απόσταση από το έδαφος έως το κέντρο του μεταξόνιου	m2	mm	20
	4.34.2	Πλάτος εργασίας (παλέτα 800x1200 κατά μήκος)	Ast	mm	2485
	4.35	Ακτίνα στροφής	Wa	mm	2015

Δεδομένα ισχύος	5.1	Ταχύτητα οδήγησης με/χωρίς φορτίο	km/h	10 / 12
	5.2	Ταχύτητα ανύψωσης με/χωρίς φορτίο	m/s	0,14 / 0,22
	5.3	Ταχύτητα κατεβάσματος με/χωρίς φορτίο	m/s	0,23 / 0,17
	5.8	Μέγ. ικανότητα αναρρίχησης με/χωρίς φορτίο	%	6 / 12
	5.10	Ποδόφρενο		με ανάκτηση ενέργειας
Ηλεκτρικό μιστέρ / Ηλεκτρονικά	6.1	Κινητήρας οδήγησης, ισχύς S2 60 min	kW	2,8
	6.2	Κινητήρας ανύψωσης, ισχύς με S3	kW	2,2
	6.3	Μπαταρία κατά DIN 43531/35/36		B
	6.4	Τάση μπαταρίας / Ονομαστική χωρητικότητα	V / Ah	24 / 375
	6.5	Βάρος μπαταρίας	kg	297
	6.6	Κατανάλωση ενέργειας βάσει κύκλου VDI	kWh/h	0
	6.6.1	Κατανάλωση ενέργειας βάσει κύκλου EN	kWh/h	0,66
	6.6.2	Ισοδύναμο CO2 σύμφωνα με το EN16796	kg/h	0,4
άλλος	8.1	Είδος ελέγχου οδήγησης		AC

- Αυτό το δελτίο τύπου κατά την Οδηγία VDI 2198 αναφέρει μόνο τις τεχνικές τιμές του βασικού μηχανήματος. Οι τιμές μπορεί να διαφέρουν, αν χρησιμοποιούνται άλλα ελαστικά, διαφορετικοί ιστόι, προσαρτώμενες συσκευές κ.λπ.

Οι τιμές στον πίνακα ισχύουν για battery compartment L-SBE, ιστό ZT 1.660, βοηθητικό βραχίονα ανυψωμένο.

- Αρ. VDI 1.5: Σε λειτουργία double deck: Μεγ. ανύψωση ιστού 1 t / μεγ. συνολικό φορτίο 2 t.
- Αρ. VDI 1.5.2: Σε λειτουργία double deck: Μεγ. ανύψωση ιστού 1 t / μεγ. συνολικό φορτίο 2 t.
- Αρ. VDI 1.8: Βοηθητικός βραχίονας κατεβασμένος: $x + 70$ mm.
- Αρ. VDI 1.9: Βοηθητικός βραχίονας κατεβασμένος: $y + 70$ mm. Με battery compartment XL-SBE: $y + 72$ mm.
- Αρ. VDI 4.19: Με battery compartment XL-SBE: $l1 + 72$ mm.
- Αρ. VDI 4.20: Με battery compartment XL-SBE: $l2 + 72$ mm.
- Αρ. VDI 4.34.1: Με battery compartment XL-SBE: Πλάτος διαδρόμου κίνησης $+ 72$ mm.
- Αρ. VDI 4.35: Βοηθητικός βραχίονας κατεβασμένος: $Wa + 70$ mm. Με battery compartment XL-SBE: $Wa + 72$ mm.

Jungheinrich Hellas ΕΠΕ

Φιλιππουπόλεως 10, Θέση Λουτρό
13678 Αχαρνές
Τηλ. 210 2447800
Φαξ 210 2447799
info@jungheinrich.gr
www.jungheinrich.gr

Τα εργοστάσια παραγωγής στο
Norderstedt, Moosburg και Landsberg
είναι πιστοποιημένα όπως αντίστοιχα
και το κέντρο διακίνησης
ανταλλακτικών στο Καλτενκίρχεν

ISO 9001
ISO 14001



JUNGHEINRICH