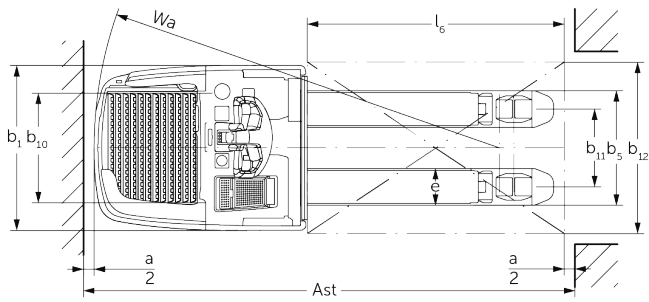
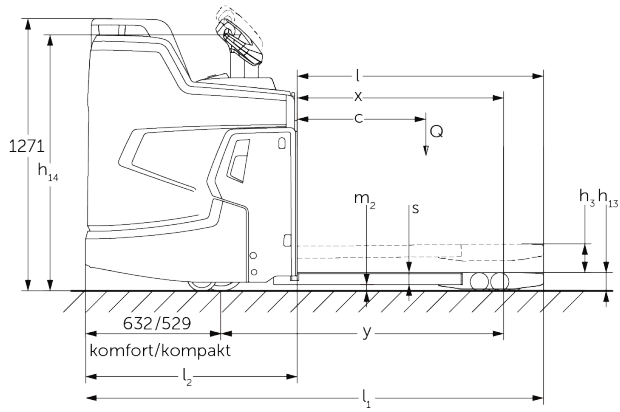




Ηλεκτροκίνητο παλετοφόρο εποχούμενου/πεζού χειριστή **ERE 225i**

ύψος ανύψωσης: 122 mm / Φέρουσα ικανότητα: 2500 kg

ERE 225i



πίνακας VDI

σημάδι	1.2	Σήμα τύπου του κατασκευαστή		ERE 225i
	1.3	Μηχανισμός κίνησης		Ηλεκτρο-
	1.4	Χειρισμός		Βραχίονας χειρισμού
	1.5	φέρουσα ικανότητα / φορτίο	Q kg	2500
	1.6	Απόσταση κέντρου βάρους φορτίου	c mm	600
	1.8	Απόσταση φορτίου	x mm	898
	1.9	Μεταξόνιο	y mm	1255
βάρη	2.1.1	Ίδιο βάρος (με μπαταρία)	kg	810
	2.2	Φορτίο άξονα με φορτίο μπροστά/πίσω	kg	1390 / 1920
	2.3	Φορτίο άξονα χωρίς φορτίο μπροστά/πίσω	kg	670 / 140
Τροχοί/Πλαίσιο	3.1	Ελαστικά		Πολυουρεθάνη (PU)
	3.2	Μέγεθος ελαστικών, μπροστά		ø 230 x 77
	3.3	Μέγεθος ελαστικών, πίσω		ø 85 x 110 / ø 85 x 85
	3.4	Πρόσθετοι τροχοί		ø 140 x 57
	3.5	Τροχοί, αριθμός μπροστά / πίσω (x = καθοδηγούμενοι)		1x + 2 / 2 oder 4
	3.6	Μετατρόχιο, μπροστά	b10 mm	512
	3.7	Μετατρόχιο, πίσω	b11 mm	363
Βασικές διαστάσεις	4.4	Ανύψωση (h3)	h3 mm	120
	4.9	Ύψος λαβής βραχίονα χειρισμού στη θέση οδήγησης ελάχ./μέγ.	h14 mm	1215 / 1275
	4.15	Ύψος σε κατεβασμένη θέση	h13 mm	85
	4.19	Συνολικό μήκος	l1 mm	2139
	4.20	Μήκος, συμπεριλαμβανομένου του πίσω μέρους περόνης	l2 mm	989
	4.21.1	Συνολικό πλάτος	b1 mm	770
	4.22	διαστάσεις διχαλών περόνης	s/e/ l mm	56 x 172 x 1150
	4.25	Εξωτερική απόσταση περονών	b5 mm	535
	4.32	Απόσταση από το έδαφος έως το κέντρο του μεταξόνιου	m2 mm	18
	4.34.1	Πλάτος εργασίας (παλέτα 1000 x 1200 σταυρωτά)	Ast mm	2346
	4.34.2	Πλάτος εργασίας (παλέτα 800x1200 κατά μήκος)	Ast mm	2396
4.35	Ακτίνα στροφής	Wa mm	1894	
Δεδομένα ισχύος	5.1	Ταχύτητα οδήγησης με/χωρίς φορτίο (Efficiency drivePLUS)	km/h	9 / 12 9 / 14
	5.2	Ταχύτητα ανύψωσης με/χωρίς φορτίο	m/s	0,05 / 0,07
	5.3	Ταχύτητα κατεβάσματος με/χωρίς φορτίο	m/s	0,12 / 0,05
	5.7	Ικανότητα αναρρίχησης με/χωρίς φορτίο (Efficiency drivePLUS)	%	8 / 16 8 / 16
	5.10	Ποδόφρενο		με ανάκτηση ενέργειας

Ηλεκτρικό μοτέρ / Ηλεκτρονικά	6.1	Κινητήρας οδήγησης, ισχύς S2 60 min (Efficiency drivePLUS)	kW	2,8 3,2
	6.2	Κινητήρας ανύψωσης, ισχύς με S3	kW	2,2
	6.3	Μπαταρία κατά DIN 43531/35/36		Jungheinrich ιόντων λιθίου
	6.4	Τάση μπαταρίας / Ονομαστική χωρητικότητα	V / Ah	24 / 260
	6.5	Βάρος μπαταρίας	kg	100
	6.6.1	Κατανάλωση ενέργειας βάσει κύκλου EN (Efficiency PLUS)	kWh/h	0,42 0,45
	6.6.2	Ισοδύναμο CO2 σύμφωνα με το EN16796 (Efficiency PLUS)	kg/h	0,2 0,3
	6.7	Απόδοση διαχείρισης εμπορευμάτων (Efficiency PLUS)	t/h	205 210
	6.8	Αποδοτικότητα κύκλου εργασιών κατά VDI 2198 (Efficiency PLUS)	t/kWh	139 131
	6.8.1	Κατανάλωση ενέργειας με μέγιστη απόδοση διαχείρισης εμπορευμάτων (Efficiency PLUS)	kWh/h	1,48 1,6
άλλος	10.7	Επίπεδο ηχητικής πίεσης σύμφωνα με το EN12053, σωλήνας οδηγού	dB (A)	67,1
<p>- Αυτό το δελτίο τύπου κατά την Οδηγία VDI 2198 αναφέρει μόνο τις τεχνικές τιμές του βασικού μηχανήματος. Οι τιμές μπορεί να διαφέρουν, αν χρησιμοποιούνται άλλα ελαστικά, διαφορετικοί ιστοί, προσαρτώμενες συσκευές κ.λπ.</p>				

Οι τιμές στον πίνακα ισχύουν για πλατφόρμα εποχούμενου χειριστή σταθερή, battery compartment M ενσωματωμένο, συσσωρευτή 260 Ah, μήκος περονών 1.150 mm, σημείο φόρτωσης ανυψωμένο.

Ύψος εισόδου της πλατφόρμας εποχούμενου χειριστή: 202 / 214 mm (στάνταρ πλατφόρμα εποχούμενου χειριστή / ρυθμιζόμενη ανάρτηση πλατφόρμας εποχούμενου χειριστή).

Απόσταση από το έδαφος στο τέλος της πλατφόρμας εποχούμενου χειριστή: 117 / 98 mm (στάνταρ πλατφόρμα εποχούμενου χειριστή / μικρών διαστάσεων πλατφόρμα εποχούμενου χειριστή).

- Αρ. VDI 1.8: Σημείο φόρτωσης κατεβασμένο: x + 66 mm.
- Αρ. VDI 1.9: Σημείο φόρτωσης κατεβασμένο: y + 66 mm.
- Αρ. VDI 4.19: Με πλατφόρμα εποχούμενου χειριστή μικρών διαστάσεων: l1 - 103 mm.
- Αρ. VDI 4.20: Με πλατφόρμα εποχούμενου χειριστή μικρών διαστάσεων: l2 - 103 mm.
- Αρ. VDI 4.34.1: Διαγώνια σύμφωνα με VDI: Πλάτος διαδρόμου κίνησης + 357 mm. Με πλατφόρμα εποχούμενου χειριστή μικρών διαστάσεων: Πλάτος διαδρόμου κίνησης - 108 mm.
- Αρ. VDI 4.34.2: Διαγώνια σύμφωνα με VDI: Πλάτος διαδρόμου κίνησης + 199 mm. Με πλατφόρμα εποχούμενου χειριστή μικρών διαστάσεων: Πλάτος διαδρόμου κίνησης - 108 mm.
- Αρ. VDI 4.35: Σημείο φόρτωσης κατεβασμένο: Wa + 66 mm. Με πλατφόρμα εποχούμενου χειριστή μικρών διαστάσεων: Πλάτος διαδρόμου κίνησης - 108 mm.

Jungheinrich Hellas ΕΠΕ

Φιλιππουπόλεως 10, Θέση Λουτρό
13678 Αχαρνές
Τηλ. 210 2447800
Φαξ 210 2447799
info@jungheinrich.gr
www.jungheinrich.gr

Τα εργοστάσια παραγωγής στο
Norderstedt, Moosburg και Landsberg
είναι πιστοποιημένα όπως αντίστοιχα
και το κέντρο διακίνησης
ανταλλακτικών στο Καλτενκίρχεν

ISO 9001
ISO 14001



JUNGHEINRICH