



Ηέκτροκίνητο παλετοφόρο μηχανήμα επόχουμένου χειριστή

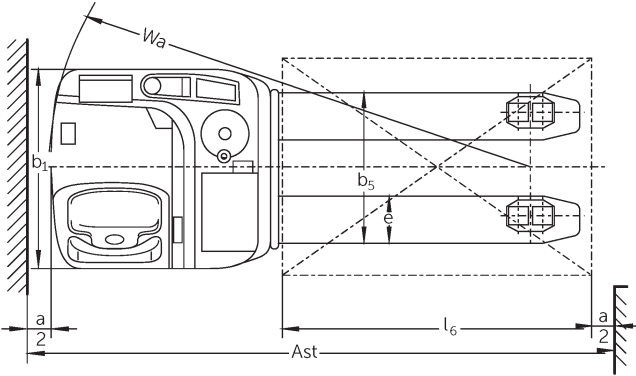
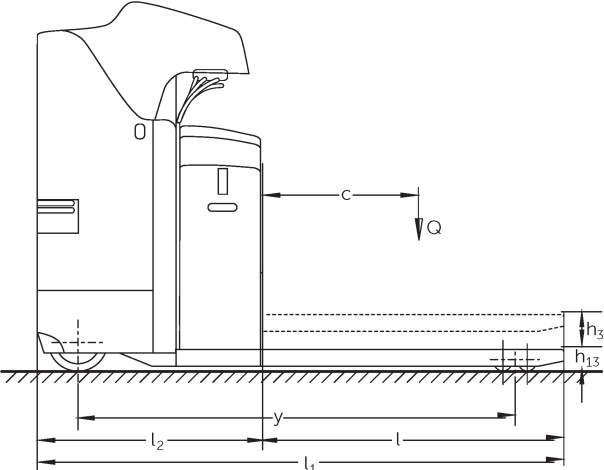
ESE 120

ύψος ανύψωσης: 125 mm / Φέρουσα ικανότητα: 2000 kg

LI-ION
technology

JUNGHEINRICH

ESE 120



πίνακας VDI

σημάδι	1.2	Σήμα τύπου του κατασκευαστή		ESE 120	
	1.3	Μηχανισμός κίνησης		Ηλεκτρο-	
	1.4	Χειρισμός		πλατφόρμα	
	1.5	φέρουσα ικανότητα / φορτίο	Q	kg	2000
	1.6	Απόσταση κέντρου βάρους φορτίου	c	mm	600
	1.8	Απόσταση φορτίου	x	mm	964
	1.9	Μεταξόνιο	y	mm	1595
βάρη	2.1.1	Ίδιο βάρος (με μπαταρία)		kg	857
	2.2	Φορτίο άξονα με φορτίο μπροστά/πίσω		kg	1840 / 1017
	2.3	Φορτίο άξονα χωρίς φορτίο μπροστά/πίσω		kg	215 / 642
Τροχοί/Πλάισιο	3.1	Ελαστικά			Πολυουρεθάνη (PU)
	3.2	Μέγεθος ελαστικών, μπροστά			Ø 230 x 77
	3.3	Μέγεθος ελαστικών, πίσω			Ø 85x85
	3.4	Πρόσθετοι τροχοί			Ø 140 x 57
	3.5	Τροχοί, αριθμός μπροστά / πίσω (x = καθοδηγούμενοι)			2 - 1x / 4
	3.6	Μετατρόχιο, μπροστά	b10	mm	485
	3.7	Μετατρόχιο, πίσω	b11	mm	370
Βασικές διαστάσεις	4.4	Ανύψωση (h3)	h3	mm	125
	4.15	Ύψος σε κατεβασμένη θέση	h13	mm	90
	4.19	Συνολικό μήκος	l1	mm	2024
	4.20	Μήκος, συμπεριλαμβανομένου του πίσω μέρους περόνης	l2	mm	874
	4.21.1	Συνολικό πλάτος	b1	mm	760
	4.22	διαστάσεις διχαλών περόνης	s/e/l	mm	55 x 170 x 1150
	4.25	Εξωτερική απόσταση περονών	b5	mm	540
	4.32	Απόσταση από το έδαφος έως το κέντρο του μεταξόνιου	m2	mm	30
	4.34.2	Πλάτος εργασίας (παλέτα 800x1200 κατά μήκος)	Ast	mm	2274
	4.35	Ακτίνα στροφής	Wa	mm	1838
Δεδομένα ισχύος	5.1	Ταχύτητα οδήγησης με/χωρίς φορτίο		km/h	10 / 12,5
	5.2	Ταχύτητα ανύψωσης με/χωρίς φορτίο		m/s	0,04 / 0,05
	5.3	Ταχύτητα κατεβάσματος με/χωρίς φορτίο		m/s	0,07 / 0,05
	5.8	Μέγ. ικανότητα αναρρίχησης με/χωρίς φορτίο		%	6 / 12
	5.10	Ποδόφρενο			με ανάκτηση ενέργειας

Ηλεκτρικό μοτέρ / Ηλεκτρονικά	6.1	Κινητήρας οδήγησης, ισχύς S2 60 min	kW	2,8
	6.2	Κινητήρας ανύψωσης, ισχύς με S3	kW	2
	6.3	Μπαταρία κατά DIN 43531/35/36		B
	6.4	Τάση μπαταρίας / Ονομαστική χωρητικότητα	V / Ah	24 / 375
	6.5	Βάρος μπαταρίας	kg	297
	6.6	Κατανάλωση ενέργειας βάσει κύκλου VDI	kWh/h	0
	6.6.1	Κατανάλωση ενέργειας βάσει κύκλου EN	kWh/h	0,35
	6.6.2	Ισοδύναμο CO2 σύμφωνα με το EN16796	kg/h	0,2
	άλλος	8.1	Είδος ελέγχου οδήγησης	

- Αυτό το δελτίο τύπου κατά την Οδηγία VDI 2198 αναφέρει μόνο τις τεχνικές τιμές του βασικού μηχανήματος. Οι τιμές μπορεί να διαφέρουν, αν χρησιμοποιούνται άλλα ελαστικά, διαφορετικοί ιστοί, προσαρτώμενες συσκευές κ.λπ.

Οι τιμές στον πίνακα ισχύουν για battery compartment L, μήκος περονών 1.150 mm, βοηθητικό βραχίονα ανυψωμένο.

- Αρ. VDI 1.8: Σημείο φόρτωσης κατεβασμένο: x + 90 mm.
- Αρ. VDI 1.9: Σημείο φόρτωσης κατεβασμένο: y + 65 mm.
- Αρ. VDI 4.20: Battery compartment XL: l2 + 72 mm.
- Αρ. VDI 4.34: Διαγώνια σύμφωνα με VDI: Πλάτος διαδρόμου κίνησης + 188 mm.

Jungheinrich Hellas ΕΠΕ

Φιλιππουπόλεως 10, Θέση Λουτρό
13678 Αχαρνές
Τηλ. 210 2447800
Φαξ 210 2447799
info@jungheinrich.gr
www.jungheinrich.gr

Τα εργοστάσια παραγωγής στο
Norderstedt, Moosburg και Landsberg
είναι πιστοποιημένα όπως αντίστοιχα
και το κέντρο διακίνησης
ανταλλακτικών στο Καλτενκίρχεν

ISO 9001
ISO 14001



JUNGHEINRICH