

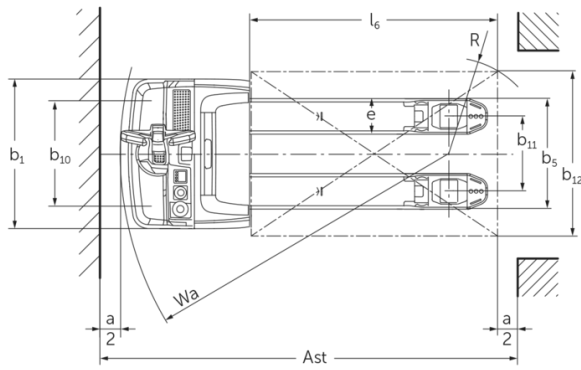
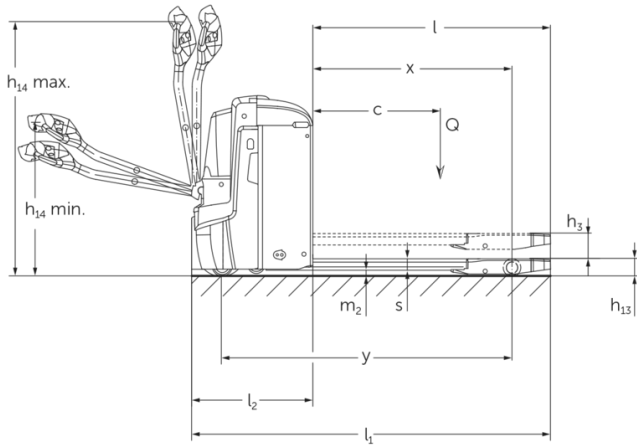


Ηλεκτροκίνητο παλετοφόρο μηχανήμα πεζού χειριστή

EJE 222 / 225 / 230 / 235

ύψος ανύψωσης: 122 mm / Φέρουσα ικανότητα: 2200-3500 kg

EJE 222 / 225 / 230 / 235



πίνακας VDI

| | | | | | | | |
|--------------------|--|--|--------------|-----------------------|------------|-------------------|-------------|
| σημάδι | 1.2 | Σήμα τύπου του κατασκευαστή | | EJE 222 | EJE 225 | EJE 230 | EJE 235 |
| | 1.3 | Μηχανισμός κίνησης | | Ηλεκτρο- | | | |
| | 1.4 | Χειρισμός | | με πεζό χειριστή | | | |
| | 1.5 | φέρουσα ικανότητα / φορτίο | Q kg | 2200 | 2500 | 3000 | 3500 |
| | 1.6 | Απόσταση κέντρου βάρους φορτίου | c mm | 600 | | | |
| | 1.8 | Απόσταση φορτίου | x mm | 908 | | 909 | |
| | 1.9 | Μεταξόνιο | y mm | 1351 | | 1352 | |
| βάρη | 2.1.1 | Ίδιο βάρος (με μπαταρία) | kg | 535 | | 565 | |
| | 2.2 | Φορτίο άξονα με φορτίο μπροστά/πίσω | kg | 879 / 1870 | 970 / 2072 | 1116 / 2449 | 1230 / 2833 |
| | 2.3 | Φορτίο άξονα χωρίς φορτίο μπροστά/πίσω | kg | 408 / 127 | | 430 / 135 | |
| Τροχοί/Πλάισιο | 3.1 | Ελαστικά | | - | | Πολυουρεθάνη (PU) | |
| | 3.2 | Μέγεθος ελαστικών, μπροστά | | Ø 230 x 70 | | | |
| | 3.3 | Μέγεθος ελαστικών, πίσω | | Ø 85 x 110 | | Ø 85 x 85 | |
| | 3.4 | Πρόσθετοι τροχοί | | Ø 100 x 40 | | | |
| | 3.5 | Τροχοί, αριθμός μπροστά / πίσω (x = καθοδηγούμενοι) | | 1x +2 / 2 | | 1x +2 / 4 | |
| | 3.6 | Μετατρόχιο, μπροστά | b10 mm | 510 | | | |
| | 3.7 | Μετατρόχιο, πίσω | b11 mm | 363 | | | |
| Βασικές διαστάσεις | 4.4 | Ανύψωση (h3) | h3 mm | 122 | | | |
| | 4.9 | Ύψος λαβής βραχίονα χειρισμού στη θέση οδήγησης ελάχ./μέγ. | h14 mm | 750 / 1237 | | | |
| | 4.15 | Ύψος σε κατεβασμένη θέση | h13 mm | 85 | | | |
| | 4.19 | Συνολικό μήκος | l1 mm | 1737 | | | |
| | 4.20 | Μήκος, συμπεριλαμβανομένου του πίσω μέρους περόνης | l2 mm | 587 | | | |
| | 4.21.1 | Συνολικό πλάτος | b1 mm | 724 | | | |
| | 4.22 | διαστάσεις διχαλών περόνης | s/e/ l mm | 55 x 172 x 1150 | | | |
| | 4.25 | Εξωτερική απόσταση περονών | b5 mm | 535 | | | |
| | 4.32 | Απόσταση από το έδαφος έως το κέντρο του μεταξόνιου | m2 mm | 30 | | | |
| | 4.34.1 | Πλάτος εργασίας (παλέτα 1000 x 1200 σταυρωτά) | Ast mm | 2338 | | | |
| 4.34.2 | Πλάτος εργασίας (παλέτα 800x1200 κατά μήκος) | Ast mm | 2227 | | | | |
| 4.35 | Ακτίνα στροφής | Wa mm | 1532 | | | | |
| Δεδομένα ισχύος | 5.1 | Ταχύτητα οδήγησης με/χωρίς φορτίο | km/h | 6 / 6 | | 4 / 6 | |
| | 5.2 | Ταχύτητα ανύψωσης με/χωρίς φορτίο | m/s | 0,05 / 0,07 | | 0,04 / 0,07 | |
| | 5.3 | Ταχύτητα κατεβάσματος με/χωρίς φορτίο | m/s | 0,05 / 0,04 | | 0,06 / 0,04 | |
| | 5.8 | Μέγ. ικανότητα αναρρίχησης με/χωρίς φορτίο | % | 8 / 20 | | 6 / 20 | 5 / 20 |
| | 5.10 | Ποδόφρενο | | με ανάκτηση ενέργειας | | | |

| | | | | | | | |
|-------------------------------|--|---|--------|----------|------|------|-----|
| Ηλεκτρικό μοτέρ / Ηλεκτρονικά | 6.1 | Κινητήρας οδήγησης, ισχύς S2 60 min | kW | 1,7 | | | |
| | 6.2 | Κινητήρας ανύψωσης, ισχύς με S3 | kW | 2,2 | | | |
| | 6.3 | Μπαταρία κατά DIN 43531/35/36 | | B | | | |
| | 6.4 | Τάση μπαταρίας / Ονομαστική χωρητικότητα | V / Ah | 24 / 250 | | | |
| | 6.5 | Βάρος μπαταρίας | kg | 220 | | | |
| | 6.6 | Κατανάλωση ενέργειας βάσει κύκλου VDI | kWh/h | 0 | | | |
| | 6.6.1 | Κατανάλωση ενέργειας βάσει κύκλου EN | kWh/h | 0,35 | 0,37 | 0,38 | 0,4 |
| | 6.6.2 | Ισοδύναμο CO2 σύμφωνα με το EN16796 | kg/h | 0,2 | | | |
| | 6.7 | Απόδοση διαχείρισης εμπορευμάτων | t/h | 123 | 148 | 175 | 205 |
| 6.8.1 | Κατανάλωση ενέργειας με μέγιστη απόδοση διαχείρισης εμπορευμάτων | kWh/h | 0,77 | 0,82 | 0,98 | 1,14 | |
| άλλος | 8.1 | Είδος ελέγχου οδήγησης | | AC | | | |
| | 10.7 | Επίπεδο ηχητικής πίεσης σύμφωνα με το EN12053, σωλήνας οδηγού | dB (A) | 70 | | | |

- Αυτό το δελτίο τύπου κατά την Οδηγία VDI 2198 αναφέρει μόνο τις τεχνικές τιμές του βασικού μηχανήματος. Οι τιμές μπορεί να διαφέρουν, αν χρησιμοποιούνται άλλα ελαστικά, διαφορετικοί ιστοί, προσαρτώμενες συσκευές κ.λπ.

- 4.33: Κατεβασμένο σημείο φόρτωσης: + 50 mm
- 1.8: 1.9: 4.35: Κατεβασμένο σημείο φόρτωσης: + 56 mm
- 4.34: Κατεβασμένο σημείο φόρτωσης: + 25 mm
- 1.9: 4.19: 4.19.1: 4.20: 4.33: 4.34: 4.35: με πλευρική αφαίρεση συσσωρευτή: L / M SBE = M + 72 mm; L SBE = M + 125 mm
- 5.1: Για φορτίο έως και 3 t: μεγ. ταχύτητα κίνησης = 6 km/h.

Jungheinrich Hellas ΕΠΕ

Φιλιππουπόλεως 10, Θέση Λουτρό
13678 Αχαρνές
Τηλ. 210 2447800
Φαξ 210 2447799
info@jungheinrich.gr
www.jungheinrich.gr

Τα εργοστάσια παραγωγής στο
Norderstedt, Moosburg και Landsberg
είναι πιστοποιημένα όπως αντίστοιχα
και το κέντρο διακίνησης
ανταλλακτικών στο Καλτενκίρχεν

ISO 9001
ISO 14001



JUNGHEINRICH