



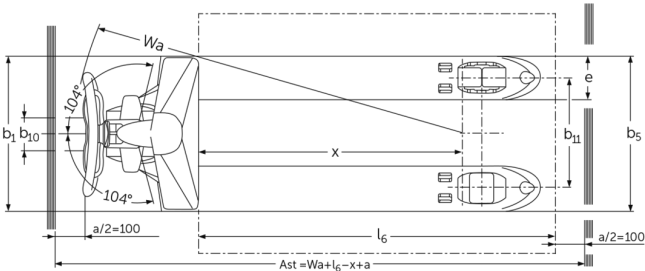
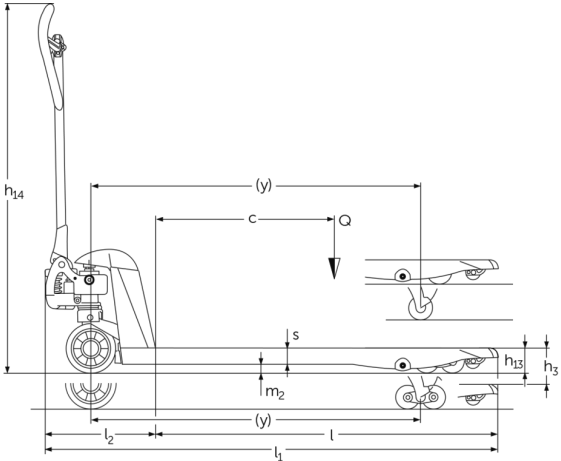
Χειροκίνητο παλετοφόρο με επίπεδες περόνες

AM 151

ύψος ανύψωσης: 120 mm / Φέρουσα ικανότητα: 1500 kg

JUNGHEINRICH

AM 151



πίνακας VDI

σημάδι	1.2	Σήμα τύπου του κατασκευαστή		AM 15l			
	1.3	Μηχανισμός κίνησης		Χειροκίνητο			
	1.4	Χειρισμός		Χειροκίνητα			
	1.5	φέρουσα ικανότητα / φορτίο	Q kg	1500			
	1.6	Απόσταση κέντρου βάρους φορτίου	c mm	600	500	400	600
	1.9	Μεταξόνιο	y mm	1100	900	745	1080
βάρη	2.1	Απόβαρο	kg	74	72	71	65
	2.2	Φορτίο άξονα με φορτίο μπροστά/πίσω	-	- / -			476 / 613
	2.3	Φορτίο άξονα χωρίς φορτίο μπροστά/πίσω	-	- / -	60 / 28	- / -	60 / 28
Τροχοί/Πλαίσιο	3.1	Ελαστικά		C-BN			
	3.2	Μέγεθος ελαστικών, μπροστά		Ø 170x50			
	3.3	Μέγεθος ελαστικών, πίσω		Ø 50x70			
	3.5	Τροχοί, αριθμός μπροστά / πίσω (x = καθοδηγούμενοι)		2/4			
	3.6	Μετατρόχιο, μπροστά	b10 mm	109			
	3.7	Μετατρόχιο, πίσω	b11 mm	370			
Βασικές διαστάσεις	4.4	Ανύψωση (h3)	h3 mm	120			
	4.9	Ύψος λαβής βραχίονα χειρισμού στη θέση οδήγησης ελάχ./μέγ.	h14 mm	1237			
	4.14	Ύψος όρθιας στάσης σε ανύψωση	h12 mm	171			
	4.15	Ύψος σε κατεβασμένη θέση	h13 mm	51			
	4.19	Συνολικό μήκος	l1 mm	1530	1330	1175	1530
	4.20	Μήκος, συμπεριλαμβανομένου του πίσω μέρους περόνης	l2 mm	380			
	4.21.1	Συνολικό πλάτος	b1 mm	520			680
	4.22	διαστάσεις διχαλών περόνης	s/ e/l mm	38 x 150 x 1150	38 x 150 x 950	38 x 150 x 795	38 x 150 x 1150
	4.25	Εξωτερική απόσταση περονών	b5 mm	520			680
	4.32	Απόσταση από το έδαφος έως το κέντρο του μεταξονίου	m2 mm	13			
	4.34.1	Πλάτος εργασίας (παλέτα 1000 x 1200 σταυρωτά)	Ast mm	1584			
4.34.2	Πλάτος εργασίας (παλέτα 800x1200 κατά μήκος)	Ast mm	1784				
4.35	Ακτίνα στροφής	Wa mm	1274				
Δεδομένα ισχύος	5.3	Ταχύτητα κατεβάσματος με/χωρίς φορτίο	m/s	0,09 / 0,02			

- Αυτό το δελτίο τύπου κατά την Οδηγία VDI 2198 αναφέρει μόνο τις τεχνικές τιμές του βασικού μηχανήματος. Οι τιμές μπορεί να διαφέρουν, αν χρησιμοποιούνται άλλα ελαστικά, διαφορετικοί ιστοί, προσαρτώμενες συσκευές κ.λπ.

Jungheinrich Hellas ΕΠΕ

Φιλιππουπόλεως 10, Θέση Λουτρό
13678 Αχαρνές
Τηλ. 210 2447800
Φαξ 210 2447799
info@jungheinrich.gr
www.jungheinrich.gr

Τα εργοστάσια παραγωγής στο
Norderstedt, Moosburg και Landsberg
είναι πιστοποιημένα όπως αντίστοιχα
και το κέντρο διακίνησης
ανταλλακτικών στο Καλτενκίρχεν

ISO 9001
ISO 14001



JUNGHEINRICH