

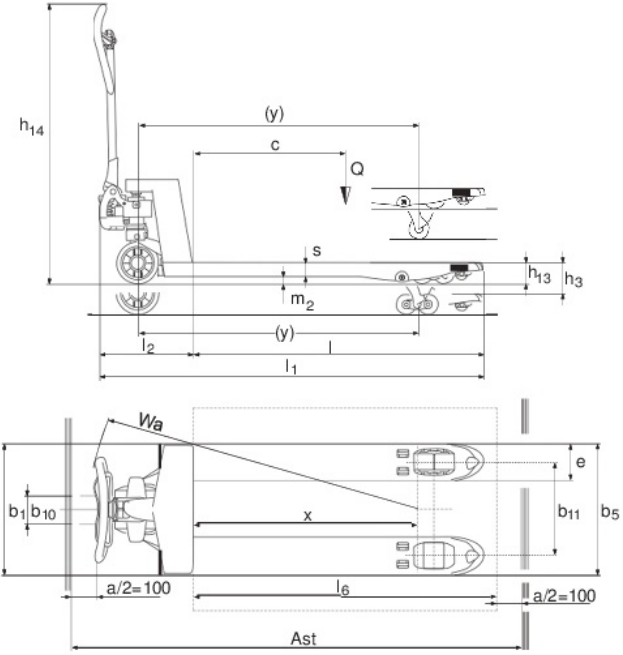


χειροκίνητο παλετοφόρο μηχάνημα **AM 20**

ύψος ανύψωσης: 85-205 mm / Φέρουσα ικανότητα: 2000 kg

JUNGHEINRICH

AM 20



πίνακας VDI

σημάδι	1.2	Σήμα τύπου του κατασκευαστή		AM 20					
	1.3	Μηχανισμός κίνησης		Χειροκίνητο					
	1.4	Χειρισμός		Χειροκίνητα					
	1.5	φέρουσα ικανότητα / φορτίο	Q kg	2000					
	1.6	Απόσταση κέντρου βάρους φορτίου	c mm	600					
	1.9	Μεταξόνιο	y mm	1120					
βάρη	2.1	Απόβαρο	kg	70	71	70	71	70	71
	2.2	Φορτίο άξονα με φορτίο μπροστά/πίσω	kg	549 / 1521					
	2.3	Φορτίο άξονα χωρίς φορτίο μπροστά/πίσω	kg	46 / 24					
Τροχοί/Πλάισιο	3.1	Ελαστικά		C-GV	C-BV	V-GV	V-BV	N-GN	N-BN
	3.2	Μέγεθος ελαστικών, μπροστά		Ø 200 x 50					
	3.3	Μέγεθος ελαστικών, πίσω		Ø 82 x 93	Ø 82 x 70	Ø 82 x 93	Ø 82 x 70	Ø 82 x 93	Ø 82 x 70
	3.5	Τροχοί, αριθμός μπροστά / πίσω (x = καθοδηγούμενοι)		2/2	2/4	2/2	2/4	2/2	2/4
	3.6	Μετατρόχιο, μπροστά	b10 mm	130					
	3.7	Μετατρόχιο, πίσω	b11 mm	380					
	Βασικές διαστάσεις	4.4	Ανύψωση (h3)	h3 mm	115				
4.9		Ύψος λαβής βραχίονα χειρισμού στη θέση οδήγησης ελάχ./μέγ.	h14 mm	355 / 1230					
4.14		Ύψος όρθιας στάσης σε ανύψωση	h12 mm	200					
4.15		Ύψος σε κατεβασμένη θέση	h13 mm	85					
4.19		Συνολικό μήκος	l1 mm	1540					
4.20		Μήκος, συμπεριλαμβανομένου του πίσω μέρους περόνης	l2 mm	390					
4.21.1		Συνολικό πλάτος	b1 mm	540					
4.22		διαστάσεις διχαλών περόνης	s/ e/l mm	48 x 160 x 1150					
4.25		Εξωτερική απόσταση περονών	b5 mm	540					
4.32		Απόσταση από το έδαφος έως το κέντρο του μεταξόνιου	m2 mm	37					
4.34.1		Πλάτος εργασίας (παλέτα 1000 x 1200 σταυρωτά)	Ast mm	1743					
4.34.2		Πλάτος εργασίας (παλέτα 800x1200 κατά μήκος)	Ast mm	1793					
4.35	Ακτίνα στροφής	Wa mm	1275						
Δεδομένα ισχύος	5.3	Ταχύτητα κατεβάσματος με/χωρίς φορτίο	m/s	0,1 / 0,06					

- Αυτό το δελτίο τύπου κατά την Οδηγία VDI 2198 αναφέρει μόνο τις τεχνικές τιμές του βασικού μηχανήματος. Οι τιμές μπορεί να διαφέρουν, αν χρησιμοποιούνται άλλα ελαστικά, διαφορετικοί ιστοί, προσαρτώμενες συσκευές κ.λπ.

Jungheinrich Hellas ΕΠΕ

Φιλιππουπόλεως 10, Θέση Λουτρό
13678 Αχαρνές
Τηλ. 210 2447800
Φαξ 210 2447799
info@jungheinrich.gr
www.jungheinrich.gr

Τα εργοστάσια παραγωγής στο
Norderstedt, Moosburg και Landsberg
είναι πιστοποιημένα όπως αντίστοιχα
και το κέντρο διακίνησης
ανταλλακτικών στο Καλτενκίρχεν

ISO 9001
ISO 14001



JUNGHEINRICH