

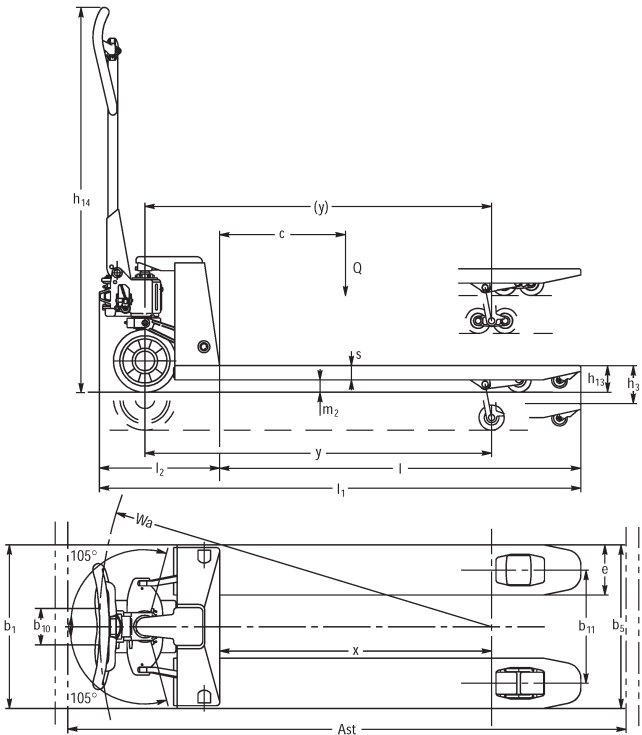


## χειροκίνητο παλετοφόρο μηχάνημα **AM 30**

ύψος ανύψωσης: 120 mm / Φέρουσα ικανότητα: 3000 kg

**JUNGHEINRICH**

# AM 30



## πίνακας VDI

σημάδι	1.2	Σήμα τύπου του κατασκευαστή		AM 30			
	1.3	Μηχανισμός κίνησης		Χειροκίνητο			
	1.4	Χειρισμός		Χειροκίνητα			
	1.5	φέρουσα ικανότητα / φορτίο	Q kg	3000			
	1.6	Απόσταση κέντρου βάρους φορτίου	c mm	600	800	900	1050
	1.9	Μεταξόνιο	y mm	1174	-	2054	
βάρη	2.1	Απόβαρο	kg	86	124	126	142
	2.2	Φορτίο άξονα με φορτίο μπροστά/πίσω	kg	815 / 2270	- / -		1135 / 2007
	2.3	Φορτίο άξονα χωρίς φορτίο μπροστά/πίσω	kg	28 / 58	- / -		57 / 85
Τροχοί/Πλαίσιο	3.1	Ελαστικά		V-BV			
	3.2	Μέγεθος ελαστικών, μπροστά		Ø 200 x 50			
	3.3	Μέγεθος ελαστικών, πίσω		Ø 80 x 70			
	3.5	Τροχοί, αριθμός μπροστά / πίσω (x = καθοδηγούμενοι)		2/4	2 / 4	2/4	
	3.6	Μετατρόχιο, μπροστά	b10 mm	116			
	3.7	Μετατρόχιο, πίσω	b11 mm	390			
	Βασικές διαστάσεις	4.4	Ανύψωση (h3)	h3 mm	120		
4.9		Ύψος λαβής βραχίονα χειρισμού στη θέση οδήγησης ελάχ./μέγ.	h14 mm	1224			
4.14		Ύψος όρθιας στάσης σε ανύψωση	h12 mm	205			
4.15		Ύψος σε κατεβασμένη θέση	h13 mm	85			
4.19		Συνολικό μήκος	l1 mm	1603	1983	2183	2483
4.20		Μήκος, συμπεριλαμβανομένου του πίσω μέρους περόνης	l2 mm	383			
4.21.1		Συνολικό πλάτος	b1 mm	550			
4.22		διαστάσεις διχαλών περόνης	s/ e/l mm	45 x 160 x 1220	63 x 160 x 1600	63 x 160 x 1800	63 x 160 x 2100
4.25		Εξωτερική απόσταση περονών	b5 mm	550			
4.32		Απόσταση από το έδαφος έως το κέντρο του μεταξόνιου	m2 mm	36	-		36
4.34.1		Πλάτος εργασίας (παλέτα 1000 x 1200 σταυρωτά)	Ast mm	1803	-		2683
4.34.2		Πλάτος εργασίας (παλέτα 800x1200 κατά μήκος)	Ast mm	1803	-		2683
4.35	Ακτίνα στροφής	Wa mm	1319	-		2184	
Δεδομένα ισχύος	5.3	Ταχύτητα κατεβάσματος με/χωρίς φορτίο	m/s	0,09 / 0,05			

- Αυτό το δελτίο τύπου κατά την Οδηγία VDI 2198 αναφέρει μόνο τις τεχνικές τιμές του βασικού μηχανήματος. Οι τιμές μπορεί να διαφέρουν, αν χρησιμοποιούνται άλλα ελαστικά, διαφορετικοί ιστοί, προσαρτώμενες συσκευές κ.λπ.

**Jungheinrich Hellas** ΕΠΕ

Φιλιππουπόλεως 10, Θέση Λουτρό  
13678 Αχαρνές  
Τηλ. 210 2447800  
Φαξ 210 2447799  
info@jungheinrich.gr  
www.jungheinrich.gr

Τα εργοστάσια παραγωγής στο  
Norderstedt, Moosburg και Landsberg  
είναι πιστοποιημένα όπως αντίστοιχα  
και το κέντρο διακίνησης  
ανταλλακτικών στο Καλτενκίρχεν

ISO 9001  
ISO 14001



**JUNGHEINRICH**