

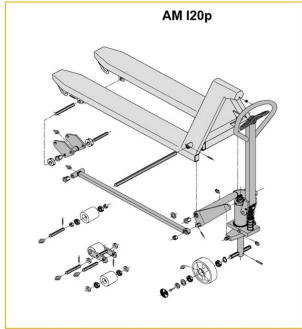
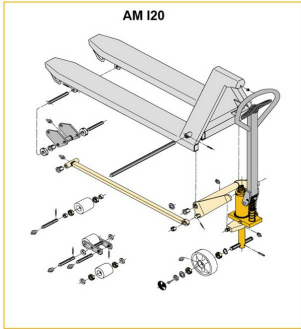


χειροκίνητο παλετοφόρο μηχάνημα **AM 120 / 120p**

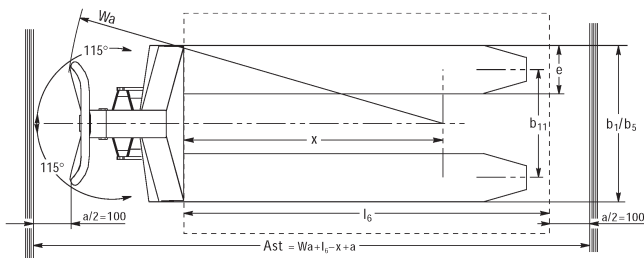
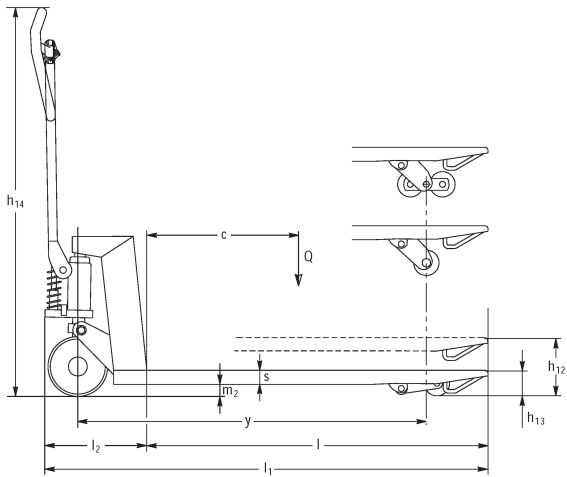
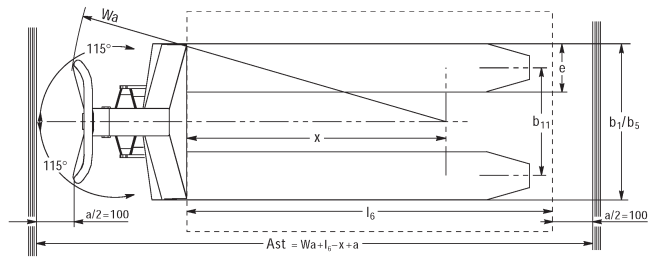
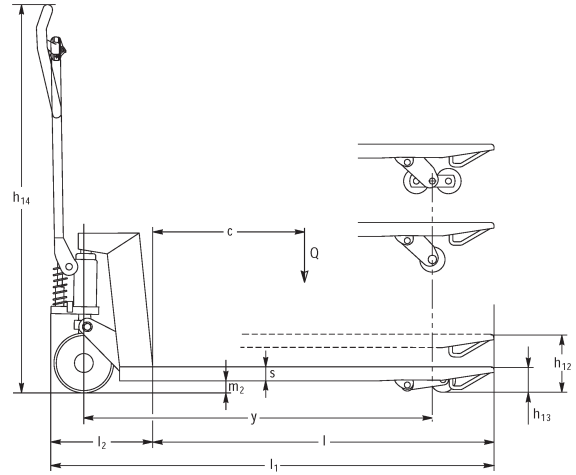
ύψος ανύψωσης: 120 mm / Φέρουσα ικανότητα: 2000 kg

JUNGHEINRICH

AM 120 / 120p



Inox AISI 316 (V4A)	Feuerverzinkt
Inox AISI 303/304 (V2A)	Verzinkt und gelb chromatiert



πίνακας VDI

σημάδι	1.2	Σήμα τύπου του κατασκευαστή		AM I20p						
	1.3	Μηχανισμός κίνησης		Χειροκίνητο						
	1.4	Χειρισμός		Χειροκίνητα						
	1.5	φέρουσα ικανότητα / φορτίο	Q	kg	2000					
	1.6	Απόσταση κέντρου βάρους φορτίου	c	mm	610			570		
	1.9	Μεταξόνιο	y	mm	1245			1165		
βάρη	2.1	Απόβαρο		kg	81		78			
	2.1.1	Ίδιο βάρος (με μπαταρία)		kg	81		78		-	
Τροχοί/Πλάισιο	3.1	Ελαστικά			V-BV	N-BN	V-GV	N-GN	V-BV	N-BN
	3.2	Μέγεθος ελαστικών, μπροστά			Ø 200x50					
	3.3	Μέγεθος ελαστικών, πίσω			Ø 80x70	Ø 80x65	Ø 80x90		Ø 80x70	Ø 80x65
	3.5	Τροχοί, αριθμός μπροστά / πίσω (x = καθοδηγούμενοι)			2/2					
	3.6	Μετατρόχιο, μπροστά	b10	mm	120					
	3.7	Μετατρόχιο, πίσω	b11	mm	520					
	Βασικές διαστάσεις	4.4	Ανύψωση (h3)	h3	mm	120				
4.9		Ύψος λαβής βραχίονα χειρισμού στη θέση οδήγησης ελάχ./ μέγ.	h14	mm	1170					
4.14		Ύψος όρθιας στάσης σε ανύψωση	h12	mm	205					
4.15		Ύψος σε κατεβασμένη θέση	h13	mm	85					
4.19		Συνολικό μήκος	l1	mm	1555			1475		
4.21.1		Συνολικό πλάτος	b1	mm	680					
4.22		διαστάσεις διχαλών περόνης	s/ e/l	mm	51 x 160 x 1220			51 x 160 x 1140		
4.25		Εξωτερική απόσταση περονών	b5	mm	680					
4.32		Απόσταση από το έδαφος έως το κέντρο του μεταξόνιου	m2	mm	34					
4.34.1		Πλάτος εργασίας (παλέτα 1000 x 1200 σταυρωτά)	Ast	mm	1610					
4.34.2		Πλάτος εργασίας (παλέτα 800x1200 κατά μήκος)	Ast	mm	1830			1810		
4.35	Ακτίνα στροφής	Wa	mm	1410			1330			
Δεδομένα ισχύος	5.3	Ταχύτητα κατεβάσματος με/χωρίς φορτίο		m/s	0,1 / 0,05					

- Αυτό το δελτίο τύπου κατά την Οδηγία VDI 2198 αναφέρει μόνο τις τεχνικές τιμές του βασικού μηχανήματος. Οι τιμές μπορεί να διαφέρουν, αν χρησιμοποιούνται άλλα ελαστικά, διαφορετικοί ιστοί, προσαρτώμενες συσκευές κ.λπ.

σημάδι	1.2	Σήμα τύπου του κατασκευαστή		AM I20p					
	1.3	Μηχανισμός κίνησης		Χειροκίνητο					
	1.4	Χειρισμός		Χειροκίνητα					
	1.5	φέρουσα ικανότητα / φορτίο	Q kg	2000					
	1.6	Απόσταση κέντρου βάρους φορτίου	c mm	570	485				
	1.9	Μεταξόνιο	y mm	1165	995				
βάρη	2.1	Απόβαρο	kg	75	72	69			
	2.1.1	Ίδιο βάρος (με μπαταρία)	kg	-	72	69	66		
Τροχοί/Πλαίσιο	3.1	Ελαστικά		C-GV	N-GN	V-BV	N-BN	V-GV	N-GN
	3.2	Μέγεθος ελαστικών, μπροστά		Ø 200x50					
	3.3	Μέγεθος ελαστικών, πίσω		Ø 80x90	Ø 80x70	Ø 80x65	Ø 80x90		
	3.5	Τροχοί, αριθμός μπροστά / πίσω (x = καθοδηγούμενοι)		2/2					
	3.6	Μετατρόχιο, μπροστά	b10 mm	120					
	3.7	Μετατρόχιο, πίσω	b11 mm	520					
	Βασικές διαστάσεις	4.4	Ανύψωση (h3)	h3 mm	120				
4.9		Ύψος λαβής βραχίονα χειρισμού στη θέση οδήγησης ελάχ./ μέγ.	h14 mm	1170					
4.14		Ύψος όρθιας στάσης σε ανύψωση	h12 mm	205					
4.15		Ύψος σε κατεβασμένη θέση	h13 mm	85					
4.19		Συνολικό μήκος	l1 mm	1475	1305				
4.21.1		Συνολικό πλάτος	b1 mm	680					
4.22		διαστάσεις διχαλών περόνης	s/ e/l mm	51 x 160 x 1140	51 x 160 x 970				
4.25		Εξωτερική απόσταση περονών	b5 mm	680					
4.32		Απόσταση από το έδαφος έως το κέντρο του μεταξόνιου	m2 mm	34					
4.34.1		Πλάτος εργασίας (παλέτα 1000 x 1200 σταυρωτά)	Ast mm	1610					
4.34.2	Πλάτος εργασίας (παλέτα 800x1200 κατά μήκος)	Ast mm	1810						
	4.35	Ακτίνα στροφής	Wa mm	1330	1160				
Δεδομένα ισχύος	5.3	Ταχύτητα κατεβάσματος με/χωρίς φορτίο	m/s	0,1 / 0,05					

- Αυτό το δελτίο τύπου κατά την Οδηγία VDI 2198 αναφέρει μόνο τις τεχνικές τιμές του βασικού μηχανήματος. Οι τιμές μπορεί να διαφέρουν, αν χρησιμοποιούνται άλλα ελαστικά, διαφορετικοί ιστοί, προσαρτώμενες συσκευές κ.λπ.

σημάδι	1.2	Σήμα τύπου του κατασκευαστή		AM I20p						
	1.3	Μηχανισμός κίνησης		Χειροκίνητο						
	1.4	Χειρισμός		Χειροκίνητα						
	1.5	φέρουσα ικανότητα / φορτίο	Q	kg	2000					
βάρη	1.6	Απόσταση κέντρου βάρους φορτίου	c	mm	405			610		
	1.9	Μεταξόνιο	y	mm	835			1245		
	2.1	Απόβαρο		kg	69	65		75		
	2.1.1	Ίδιο βάρος (με μπαταρία)		kg	-			75		
Τροχοί/Πλαίσιο	3.1	Ελαστικά			V-BV	N-BN	V-GV	N-GN	V-BV	N-BN
	3.2	Μέγεθος ελαστικών, μπροστά			Ø 200x50					
	3.3	Μέγεθος ελαστικών, πίσω			Ø 80x70	Ø 80x65	Ø 80x90		Ø 80x70	Ø 80x65
	3.5	Τροχοί, αριθμός μπροστά / πίσω (x = καθοδηγούμενοι)			2/2					
	3.6	Μετατρόχιο, μπροστά	b10	mm	120					
	3.7	Μετατρόχιο, πίσω	b11	mm	520			360		
	Βασικές διαστάσεις	4.4	Ανύψωση (h3)	h3	mm	120				
4.9		Ύψος λαβής βραχίονα χειρισμού στη θέση οδήγησης ελάχ./ μέγ.	h14	mm	1170					
4.14		Ύψος όρθιας στάσης σε ανύψωση	h12	mm	205					
4.15		Ύψος σε κατεβασμένη θέση	h13	mm	85					
4.19		Συνολικό μήκος	l1	mm	1145			1555		
4.21.1		Συνολικό πλάτος	b1	mm	680			520		
4.22		διαστάσεις διχαλών περόνης	s/ e/l	mm	51 x 160 x 810			51 x 160 x 1220		
4.25		Εξωτερική απόσταση περονών	b5	mm	680			520		
4.32		Απόσταση από το έδαφος έως το κέντρο του μεταξόνιου	m2	mm	34					
4.34.1		Πλάτος εργασίας (παλέτα 1000 x 1200 σταυρωτά)	Ast	mm	1610					
4.34.2		Πλάτος εργασίας (παλέτα 800x1200 κατά μήκος)	Ast	mm	1810			1830		
4.35	Ακτίνα στροφής	Wa	mm	1000			1410			
Δεδομένα ισχύος	5.3	Ταχύτητα κατεβάσματος με/χωρίς φορτίο		m/s	0,1 / 0,05					

- Αυτό το δελτίο τύπου κατά την Οδηγία VDI 2198 αναφέρει μόνο τις τεχνικές τιμές του βασικού μηχανήματος. Οι τιμές μπορεί να διαφέρουν, αν χρησιμοποιούνται άλλα ελαστικά, διαφορετικοί ιστοί, προσαρτώμενες συσκευές κ.λπ.

σημάδι	1.2	Σήμα τύπου του κατασκευαστή		AM I20p						
	1.3	Μηχανισμός κίνησης		Χειροκίνητο						
	1.4	Χειρισμός		Χειροκίνητα						
	1.5	φέρουσα ικανότητα / φορτίο	Q	kg	2000					
	1.6	Απόσταση κέντρου βάρους φορτίου	c	mm	610	570				
	1.9	Μεταξόνιο	y	mm	1245	1165				
βάρη	2.1	Απόβαρο		kg	72			69		
	2.1.1	Ίδιο βάρος (με μπαταρία)		kg	72	-				
	2.2	Φορτίο άξονα με φορτίο μπροστά/πίσω		-	- / -			636 / 1432		
	2.3	Φορτίο άξονα χωρίς φορτίο μπροστά/πίσω		-	- / -			21 / 47		
Τροχοί/Πλαίσιο	3.1	Ελαστικά			V-GV	N-GN	V-BV	N-BN	V-GV	N-GN
	3.2	Μέγεθος ελαστικών, μπροστά			Ø 200x50					
	3.3	Μέγεθος ελαστικών, πίσω			Ø 80x90	Ø 80x70	Ø 80x65	Ø 80x90		
	3.5	Τροχοί, αριθμός μπροστά / πίσω (x = καθοδηγούμενοι)			2/2					
	3.6	Μετατρόχιο, μπροστά	b10	mm	120					
	3.7	Μετατρόχιο, πίσω	b11	mm	360					
	Βασικές διαστάσεις	4.4	Ανύψωση (h3)	h3	mm	120				
4.9		Ύψος λαβής βραχίονα χειρισμού στη θέση οδήγησης ελάχ./μέγ.	h14	mm	1170			1220 / 1170		
4.14		Ύψος όρθιας στάσης σε ανύψωση	h12	mm	205					
4.15		Ύψος σε κατεβασμένη θέση	h13	mm	85					
4.19		Συνολικό μήκος	l1	mm	1555	1475				
4.20		Μήκος, συμπεριλαμβανομένου του πίσω μέρους περόνης	l2	mm	-			340		
4.21.1		Συνολικό πλάτος	b1	mm	520					
4.22		διαστάσεις διχαλών περόνης	s/ e/l	mm	51 x 160 x 1220	51 x 160 x 1140				
4.25		Εξωτερική απόσταση περονών	b5	mm	520					
4.32		Απόσταση από το έδαφος έως το κέντρο του μεταξόνιου	m2	mm	34					
4.34.1		Πλάτος εργασίας (παλέτα 1000 x 1200 σταυρωτά)	Ast	mm	1610					
4.34.2		Πλάτος εργασίας (παλέτα 800x1200 κατά μήκος)	Ast	mm	1830	1810				
4.35		Ακτίνα στροφής	Wa	mm	1410	1330				

Δεδομένα ισχύος	5.3	Ταχύτητα κατεβάσματος με/χωρίς φορτίο	m/s	0,1 / 0,05

- Αυτό το δελτίο τύπου κατά την Οδηγία VDI 2198 αναφέρει μόνο τις τεχνικές τιμές του βασικού μηχανήματος. Οι τιμές μπορεί να διαφέρουν, αν χρησιμοποιούνται άλλα ελαστικά, διαφορετικοί ιστοί, προσαρτώμενες συσκευές κ.λπ.

σημάδι	1.2	Σήμα τύπου του κατασκευαστή		AM I20p						
	1.3	Μηχανισμός κίνησης		Χειροκίνητο						
	1.4	Χειρισμός		Χειροκίνητα						
	1.5	φέρουσα ικανότητα / φορτίο	Q	kg	2000					
	1.6	Απόσταση κέντρου βάρους φορτίου	c	mm	485			405		
	1.9	Μεταξόνιο	y	mm	995			835		
βάρη	2.1	Απόβαρο		kg	66		63			
	2.1.1	Ίδιο βάρος (με μπαταρία)		kg	66		63		-	
Τροχοί/Πλάισιο	3.1	Ελαστικά			V-BV	N-BN	V-GV	N-GN	V-BV	N-BN
	3.2	Μέγεθος ελαστικών, μπροστά			Ø 200x50					
	3.3	Μέγεθος ελαστικών, πίσω			Ø 80x70	Ø 80x65	Ø 80x90		Ø 80x70	Ø 80x65
	3.5	Τροχοί, αριθμός μπροστά / πίσω (x = καθοδηγούμενοι)			2/2					
	3.6	Μετατρόχιο, μπροστά	b10	mm	120					
	3.7	Μετατρόχιο, πίσω	b11	mm	360			335		
	Βασικές διαστάσεις	4.4	Ανύψωση (h3)	h3	mm	120				
4.9		Ύψος λαβής βραχίονα χειρισμού στη θέση οδήγησης ελάχ./ μέγ.	h14	mm	1170					
4.14		Ύψος όρθιας στάσης σε ανύψωση	h12	mm	205					
4.15		Ύψος σε κατεβασιμένη θέση	h13	mm	85					
4.19		Συνολικό μήκος	l1	mm	1305			1145		
4.21.1		Συνολικό πλάτος	b1	mm	520					
4.22		διαστάσεις διχαλών περόνης	s/ e/l	mm	51 x 160 x 970			51 x 160 x 810		
4.25		Εξωτερική απόσταση περονών	b5	mm	520					
4.32		Απόσταση από το έδαφος έως το κέντρο του μεταξόνιου	m2	mm	34					
4.34.1		Πλάτος εργασίας (παλέτα 1000 x 1200 σταυρωτά)	Ast	mm	1610					
4.34.2		Πλάτος εργασίας (παλέτα 800x1200 κατά μήκος)	Ast	mm	1810					
4.35	Ακτίνα στροφής	Wa	mm	1160			1000			

Δεδομένα ισχύος	5.3	Ταχύτητα κατεβάσματος με/χωρίς φορτίο	m/s	0,1 / 0,05
	- Αυτό το δελτίο τύπου κατά την Οδηγία VDI 2198 αναφέρει μόνο τις τεχνικές τιμές του βασικού μηχανήματος. Οι τιμές μπορεί να διαφέρουν, αν χρησιμοποιούνται άλλα ελαστικά, διαφορετικοί ιστοί, προσαρτώμενες συσκευές κ.λπ.			

σημάδι	1.2	Σήμα τύπου του κατασκευαστή		AM I20p	AM I20				
	1.3	Μηχανισμός κίνησης			Χειροκίνητο				
	1.4	Χειρισμός			Χειροκίνητα				
	1.5	φέρουσα ικανότητα / φορτίο	Q kg		2000				
	1.6	Απόσταση κέντρου βάρους φορτίου	c mm		405				
	1.9	Μεταξόνιο	y mm		835				
βάρη	2.1	Απόβαρο	kg		59	63			
	2.1.1	Ίδιο βάρος (με μπαταρία)	kg	-	59	63			
Τροχοί/Πλάισιο	3.1	Ελαστικά		V-GV	N-GN		V-GV	N-BN	V-BV
	3.2	Μέγεθος ελαστικών, μπροστά		Ø 200x50					
	3.3	Μέγεθος ελαστικών, πίσω		Ø 80x90			Ø 80x65	Ø 80x70	
	3.5	Τροχοί, αριθμός μπροστά / πίσω (x = καθοδηγούμενοι)		2/2					
	3.6	Μετατρόχιο, μπροστά	b10 mm	120					
	3.7	Μετατρόχιο, πίσω	b11 mm	335	360				
	Βασικές διαστάσεις	4.4	Ανύψωση (h3)	h3 mm	120				
4.9		Ύψος λαβής βραχίονα χειρισμού στη θέση οδήγησης ελάχ./μέγ.	h14 mm	1170					
4.14		Ύψος όρθιας στάσης σε ανύψωση	h12 mm	205	200				
4.15		Ύψος σε κατεβασμένη θέση	h13 mm	85					
4.19		Συνολικό μήκος	l1 mm	1145					
4.21.1		Συνολικό πλάτος	b1 mm	520					
4.22		διαστάσεις διχαλών περόνης	s/ e/l mm	51 x 160 x 810					
4.25		Εξωτερική απόσταση περονών	b5 mm	520					
4.32		Απόσταση από το έδαφος έως το κέντρο του μεταξόνιου	m2 mm	34	38				
4.34.1		Πλάτος εργασίας (παλέτα 1000 x 1200 σταυρωτά)	Ast mm	1610					
4.34.2		Πλάτος εργασίας (παλέτα 800x1200 κατά μήκος)	Ast mm	1810					
4.35	Ακτίνα στροφής	Wa mm	1000						

Δεδομένα ισχύος	5.3	Ταχύτητα κατεβάσματος με/χωρίς φορτίο	m/s	0,1 / 0,05	
	- Αυτό το δελτίο τύπου κατά την Οδηγία VDI 2198 αναφέρει μόνο τις τεχνικές τιμές του βασικού μηχανήματος. Οι τιμές μπορεί να διαφέρουν, αν χρησιμοποιούνται άλλα ελαστικά, διαφορετικοί ιστοί, προσαρτώμενες συσκευές κ.λπ.				

σημάδι	1.2	Σήμα τύπου του κατασκευαστή		AM I20					
	1.3	Μηχανισμός κίνησης		Χειροκίνητο					
	1.4	Χειρισμός		Χειροκίνητα					
	1.5	φέρουσα ικανότητα / φορτίο	Q kg	2000					
	1.6	Απόσταση κέντρου βάρους φορτίου	c mm	485		570			
	1.9	Μεταξόνιο	y mm	995		1165			
	βάρη	2.1	Απόβαρο	kg	63	66	69		
2.1.1		Ίδιο βάρος (με μπαταρία)	kg	63	66	69			
2.2		Φορτίο άξονα με φορτίο μπροστά/πίσω	-	- / -		636 / 1432	- / -		
2.3		Φορτίο άξονα χωρίς φορτίο μπροστά/πίσω	-	- / -		21 / 47	- / -		
Τροχοί/Πλάισιο	3.1	Ελαστικά		N-GN	V-GV	N-BN	V-BV	N-GN	V-GV
	3.2	Μέγεθος ελαστικών, μπροστά		Ø 200x50					
	3.3	Μέγεθος ελαστικών, πίσω		Ø 80x90	Ø 80x65	Ø 80x70	Ø 80x90		
	3.5	Τροχοί, αριθμός μπροστά / πίσω (x = καθοδηγούμενοι)		2/2					
	3.6	Μετατρόχιο, μπροστά	b10 mm	120					
	3.7	Μετατρόχιο, πίσω	b11 mm	360					
	Βασικές διαστάσεις	4.4	Ανύψωση (h3)	h3 mm	120				
4.9		Ύψος λαβής βραχίονα χειρισμού στη θέση οδήγησης ελάχ./μέγ.	h14 mm	1170					
4.14		Ύψος όρθιας στάσης σε ανύψωση	h12 mm	200					
4.15		Ύψος σε κατεβασμένη θέση	h13 mm	85					
4.19		Συνολικό μήκος	l1 mm	1305		1475			
4.20		Μήκος, συμπεριλαμβανομένου του πίσω μέρους περόνης	l2 mm	-		340		-	
4.21.1		Συνολικό πλάτος	b1 mm	520					
4.22		διαστάσεις διχαλών περόνης	s/ e/l mm	51 x 160 x 970			51 x 160 x 1140		
4.25		Εξωτερική απόσταση περονών	b5 mm	520					
4.32		Απόσταση από το έδαφος έως το κέντρο του μεταξόνιου	m2 mm	38					
4.34.1		Πλάτος εργασίας (παλέτα 1000 x 1200 σταυρωτά)	Ast mm	1610					
4.34.2		Πλάτος εργασίας (παλέτα 800x1200 κατά μήκος)	Ast mm	1810					
4.35	Ακτίνα στροφής	Wa mm	1160		1330				

Δεδομένα ισχύος	5.3	Ταχύτητα κατεβάσματος με/χωρίς φορτίο	m/s	0,1 / 0,05
-----------------	-----	---------------------------------------	-----	------------

- Αυτό το δελτίο τύπου κατά την Οδηγία VDI 2198 αναφέρει μόνο τις τεχνικές τιμές του βασικού μηχανήματος. Οι τιμές μπορεί να διαφέρουν, αν χρησιμοποιούνται άλλα ελαστικά, διαφορετικοί ιστοί, προσαρτώμενες συσκευές κ.λπ.

σημάδι	1.2	Σήμα τύπου του κατασκευαστή		AM 120					
	1.3	Μηχανισμός κίνησης		Χειροκίνητο					
	1.4	Χειρισμός		Χειροκίνητα					
	1.5	φέρουσα ικανότητα / φορτίο	Q kg	2000					
	1.6	Απόσταση κέντρου βάρους φορτίου	c mm	570	610				
	1.9	Μεταξόνιο	y mm	1165	1245				
βάρη	2.1	Απόβαρο	kg	72				75	
	2.1.1	Ίδιο βάρος (με μπαταρία)	kg	72				75	
Τροχοί/Πλάισιο	3.1	Ελαστικά		N-BN	V-BV	N-GN	V-GV	N-BN	V-BV
	3.2	Μέγεθος ελαστικών, μπροστά		Ø 200x50					
	3.3	Μέγεθος ελαστικών, πίσω		Ø 80x65	Ø 80x70	Ø 80x90		Ø 80x65	Ø 80x90
	3.5	Τροχοί, αριθμός μπροστά / πίσω (x = καθοδηγούμενοι)		2/2					
	3.6	Μετατρόχιο, μπροστά	b10 mm	120					
	3.7	Μετατρόχιο, πίσω	b11 mm	360					
	Βασικές διαστάσεις	4.4	Ανύψωση (h3)	h3 mm	120				
4.9		Ύψος λαβής βραχίονα χειρισμού στη θέση οδήγησης ελάχ./ μέγ.	h14 mm	1170					
4.14		Ύψος όρθιας στάσης σε ανύψωση	h12 mm	200					
4.15		Ύψος σε κατεβασμένη θέση	h13 mm	85					
4.19		Συνολικό μήκος	l1 mm	1475		1555			
4.21.1		Συνολικό πλάτος	b1 mm	520					
4.22		διαστάσεις διχαλών περόνης	s/ e/l mm	51 x 160 x 1140		51 x 160 x 1220			
4.25		Εξωτερική απόσταση περονών	b5 mm	520					
4.32		Απόσταση από το έδαφος έως το κέντρο του μεταξόνιου	m2 mm	38					
4.34.1		Πλάτος εργασίας (παλέτα 1000 x 1200 σταυρωτά)	Ast mm	1610					
4.34.2	Πλάτος εργασίας (παλέτα 800x1200 κατά μήκος)	Ast mm	1810		1830				
4.35	Ακτίνα στροφής	Wa mm	1330		1410				

Δεδομένα ισχύος	5.3	Ταχύτητα κατεβάσματος με/χωρίς φορτίο	m/s	0,1 / 0,05	
	- Αυτό το δελτίο τύπου κατά την Οδηγία VDI 2198 αναφέρει μόνο τις τεχνικές τιμές του βασικού μηχανήματος. Οι τιμές μπορεί να διαφέρουν, αν χρησιμοποιούνται άλλα ελαστικά, διαφορετικοί ιστοί, προσαρτώμενες συσκευές κ.λπ.				

σημάδι	1.2	Σήμα τύπου του κατασκευαστή		AM I20					
	1.3	Μηχανισμός κίνησης		Χειροκίνητο					
	1.4	Χειρισμός		Χειροκίνητα					
	1.5	φέρουσα ικανότητα / φορτίο	Q kg	2000					
	1.6	Απόσταση κέντρου βάρους φορτίου	c mm	405			485		
	1.9	Μεταξόνιο	y mm	835			995		
βάρη	2.1	Απόβαρο	kg	65		69			
	2.1.1	Ίδιο βάρος (με μπαταρία)	kg	65		69			
Τροχοί/Πλαίσιο	3.1	Ελαστικά		N-GN	V-GV	V-BV	N-BN	N-GN	V-GV
	3.2	Μέγεθος ελαστικών, μπροστά		Ø 200x50					
	3.3	Μέγεθος ελαστικών, πίσω		Ø 80x90	Ø 80x70	Ø 80x65	Ø 80x90		
	3.5	Τροχοί, αριθμός μπροστά / πίσω (x = καθοδηγούμενοι)		2/2					
	3.6	Μετατρόχιο, μπροστά	b10 mm	120					
	3.7	Μετατρόχιο, πίσω	b11 mm	520					
	Βασικές διαστάσεις	4.4	Ανύψωση (h3)	h3 mm	120				
4.9		Ύψος λαβής βραχίονα χειρισμού στη θέση οδήγησης ελάχ./μέγ.	h14 mm	1170					
4.14		Ύψος όρθιας στάσης σε ανύψωση	h12 mm	200					
4.15		Ύψος σε κατεβασμένη θέση	h13 mm	85					
4.19		Συνολικό μήκος	l1 mm	1145			1305		
4.21.1		Συνολικό πλάτος	b1 mm	680					
4.22		διαστάσεις διχαλών περόνης	s/ e/l mm	51 x 160 x 810			51 x 160 x 970		
4.25		Εξωτερική απόσταση περονών	b5 mm	680					
4.32		Απόσταση από το έδαφος έως το κέντρο του μεταξόνιου	m2 mm	38					
4.34.1		Πλάτος εργασίας (παλέτα 1000 x 1200 σταυρωτά)	Ast mm	1610					
4.34.2		Πλάτος εργασίας (παλέτα 800x1200 κατά μήκος)	Ast mm	1810					
4.35	Ακτίνα στροφής	Wa mm	1000			1160			

Δεδομένα ισχύος	5.3	Ταχύτητα κατεβάσματος με/χωρίς φορτίο	m/s	0,1 / 0,05	
	- Αυτό το δελτίο τύπου κατά την Οδηγία VDI 2198 αναφέρει μόνο τις τεχνικές τιμές του βασικού μηχανήματος. Οι τιμές μπορεί να διαφέρουν, αν χρησιμοποιούνται άλλα ελαστικά, διαφορετικοί ιστοί, προσαρτώμενες συσκευές κ.λπ.				

σημάδι	1.2	Σήμα τύπου του κατασκευαστή		AM 120						
	1.3	Μηχανισμός κίνησης		Χειροκίνητο						
	1.4	Χειρισμός		Χειροκίνητα						
	1.5	φέρουσα ικανότητα / φορτίο	Q	kg	2000					
	1.6	Απόσταση κέντρου βάρους φορτίου	c	mm	485		570			
	1.9	Μεταξόνιο	y	mm	995		1165			
βάρη	2.1	Απόβαρο		kg	72		75		78	
	2.1.1	Ίδιο βάρος (με μπαταρία)		kg	72		75		78	
Τροχοί/Πλάισιο	3.1	Ελαστικά			N-BN	V-BV	N-GN	V-GV	N-BN	V-BV
	3.2	Μέγεθος ελαστικών, μπροστά			Ø 200x50					
	3.3	Μέγεθος ελαστικών, πίσω			Ø 80x65	Ø 80x70	Ø 80x90		Ø 80x65	Ø 80x70
	3.5	Τροχοί, αριθμός μπροστά / πίσω (x = καθοδηγούμενοι)			2/2					
	3.6	Μετατρόχιο, μπροστά	b10	mm	120					
	3.7	Μετατρόχιο, πίσω	b11	mm	520					
	Βασικές διαστάσεις	4.4	Ανύψωση (h3)	h3	mm	120				
4.9		Ύψος λαβής βραχίονα χειρισμού στη θέση οδήγησης ελάχ./ μέγ.	h14	mm	1170					
4.14		Ύψος όρθιας στάσης σε ανύψωση	h12	mm	200					
4.15		Ύψος σε κατεβασμένη θέση	h13	mm	85					
4.19		Συνολικό μήκος	l1	mm	1305		1475			
4.21.1		Συνολικό πλάτος	b1	mm	680					
4.22		διαστάσεις διχαλών περόνης	s/ e/l	mm	51 x 160 x 970		51 x 160 x 1140			
4.25		Εξωτερική απόσταση περονών	b5	mm	680					
4.32		Απόσταση από το έδαφος έως το κέντρο του μεταξόνιου	m2	mm	38					
4.34.1		Πλάτος εργασίας (παλέτα 1000 x 1200 σταυρωτά)	Ast	mm	1610					
4.34.2		Πλάτος εργασίας (παλέτα 800x1200 κατά μήκος)	Ast	mm	1810					
4.35	Ακτίνα στροφής	Wa	mm	1160		1330				

Δεδομένα ισχύος	5.3	Ταχύτητα κατεβάσματος με/χωρίς φορτίο	m/s	0,1 / 0,05
	- Αυτό το δελτίο τύπου κατά την Οδηγία VDI 2198 αναφέρει μόνο τις τεχνικές τιμές του βασικού μηχανήματος. Οι τιμές μπορεί να διαφέρουν, αν χρησιμοποιούνται άλλα ελαστικά, διαφορετικοί ιστοί, προσαρτώμενες συσκευές κ.λπ.			

σημάδι	1.2	Σήμα τύπου του κατασκευαστή		AM I20			
	1.3	Μηχανισμός κίνησης		Χειροκίνητο			
	1.4	Χειρισμός		Χειροκίνητα			
	1.5	φέρουσα ικανότητα / φορτίο	Q kg	2000			
	1.6	Απόσταση κέντρου βάρους φορτίου	c mm	610			
	1.9	Μεταξόνιο	y mm	1245			
βάρη	2.1	Απόβαρο	kg	78	81		
	2.1.1	Ίδιο βάρος (με μπαταρία)	kg	78	81		
Τροχοί/Πλαίσιο	3.1	Ελαστικά		N-GN	V-GV	V-BV	N-BN
	3.2	Μέγεθος ελαστικών, μπροστά		Ø 200x50			
	3.3	Μέγεθος ελαστικών, πίσω		Ø 80x90			Ø 80x65
	3.5	Τροχοί, αριθμός μπροστά / πίσω (x = καθοδηγούμενοι)		2/2			
	3.6	Μετατρόχιο, μπροστά	b10 mm	120			
	3.7	Μετατρόχιο, πίσω	b11 mm	520			
	Βασικές διαστάσεις	4.4	Ανύψωση (h3)	h3 mm	120		
4.9		Ύψος λαβής βραχίονα χειρισμού στη θέση οδήγησης ελάχ./μέγ.	h14 mm	1170			
4.14		Ύψος όρθιας στάσης σε ανύψωση	h12 mm	200			
4.15		Ύψος σε κατεβασμένη θέση	h13 mm	85			
4.19		Συνολικό μήκος	l1 mm	1555			
4.21.1		Συνολικό πλάτος	b1 mm	680			
4.22		διαστάσεις διχαλών περόνης	s/e/l mm	51 x 160 x 1220			
4.25		Εξωτερική απόσταση περονών	b5 mm	680			
4.32		Απόσταση από το έδαφος έως το κέντρο του μεταξόνιου	m2 mm	38			
4.34.1		Πλάτος εργασίας (παλέτα 1000 x 1200 σταυρωτά)	Ast mm	1610			
4.34.2		Πλάτος εργασίας (παλέτα 800x1200 κατά μήκος)	Ast mm	1830			
4.35		Ακτίνα στροφής	Wa mm	1410			

Δεδομένα ισχύος	5.3	Ταχύτητα κατεβάσματος με/χωρίς φορτίο	m/s	0,1 / 0,05
	- Αυτό το δελτίο τύπου κατά την Οδηγία VDI 2198 αναφέρει μόνο τις τεχνικές τιμές του βασικού μηχανήματος. Οι τιμές μπορεί να διαφέρουν, αν χρησιμοποιούνται άλλα ελαστικά, διαφορετικοί ιστοί, προσαρτώμενες συσκευές κ.λπ.			

Jungheinrich Hellas ΕΠΕ

Φιλιππουπόλεως 10, Θέση Λουτρό
13678 Αχαρνές
Τηλ. 210 2447800
Φαξ 210 2447799
info@jungheinrich.gr
www.jungheinrich.gr

Τα εργοστάσια παραγωγής στο
Norderstedt, Moosburg και Landsberg
είναι πιστοποιημένα όπως αντίστοιχα
και το κέντρο διακίνησης
ανταλλακτικών στο Καλτενκίρχεν

ISO 9001
ISO 14001



JUNGHEINRICH