

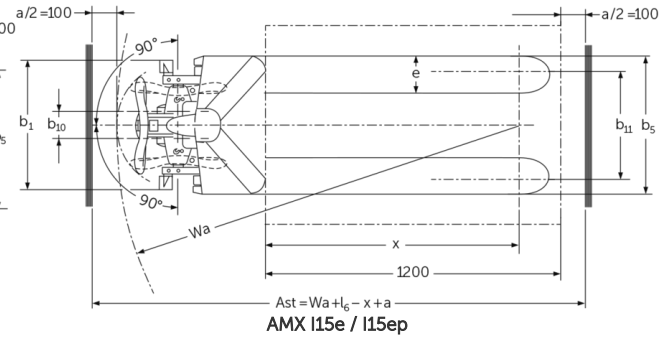
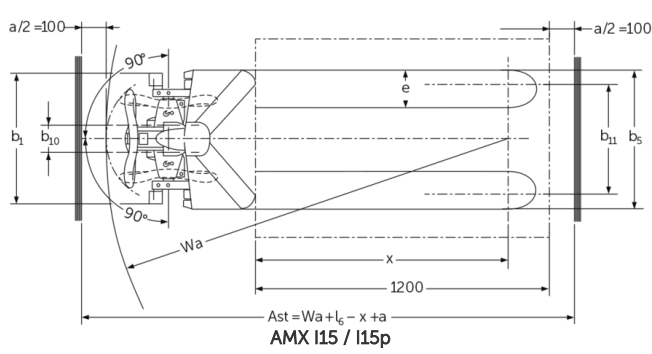
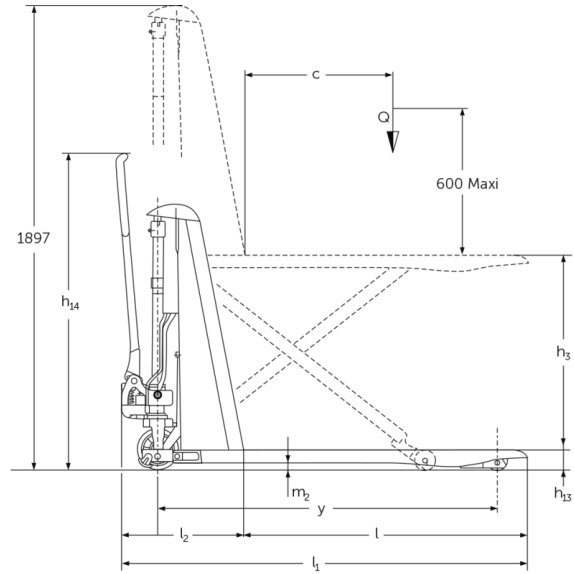
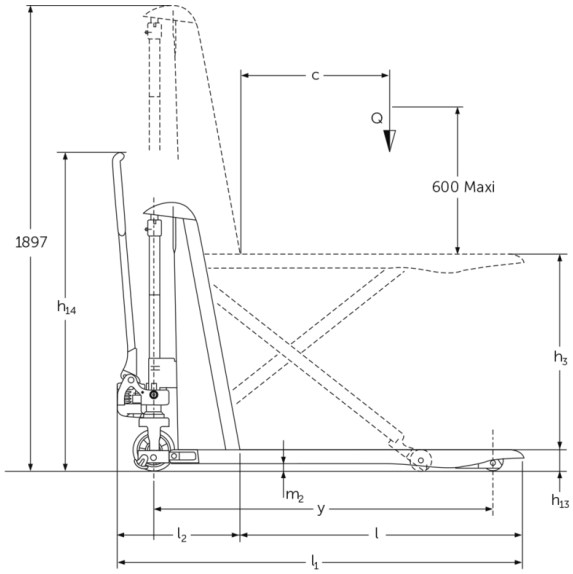


Χειροκίνητο ψαλιδωτό παλετοφόρο **AMX 10 / 10e**

ύψος ανύψωσης: 714 mm / Φέρουσα ικανότητα: 1000 kg

JUNGHEINRICH

AMX 10 / 10e



πίνακας VDI

σημάδι	1.2	Σήμα τύπου του κατασκευαστή		AMX 10e					
	1.3	Μηχανισμός κίνησης		Ηλεκτρο-	Χειροκίνητο				
	1.4	Χειρισμός		Χειροκίνητα					
	1.5	φέρουσα ικανότητα / φορτίο	Q kg	1000					
	1.6	Απόσταση κέντρου βάρους φορτίου	c mm	600					
	1.9	Μεταξόνιο	y mm	1383	-				
βάρη	2.1	Απόβαρο	kg	195					
	2.2	Φορτίο άξονα με φορτίο μπροστά/πίσω	kg	443 / 752	- / -				
	2.3	Φορτίο άξονα χωρίς φορτίο μπροστά/πίσω	kg	136 / 59	- / -				
Τροχοί/Πλάισιο	3.1	Ελαστικά		C-GN	N-GN	V-GV	N-GN	C-GN	V-GV
	3.2	Μέγεθος ελαστικών, μπροστά		Ø 170 x 50	-				
	3.3	Μέγεθος ελαστικών, πίσω		Ø 82 x 62	-				
	3.5	Τροχοί, αριθμός μπροστά / πίσω (x = καθοδηγούμενοι)		2/2	-				
	3.6	Μετατρόχιο, μπροστά	b10 mm	109	-				
	3.7	Μετατρόχιο, πίσω	b11 mm	440	-				
	Βασικές διαστάσεις	4.4	Ανύψωση (h3)	h3 mm	714				
4.5		Ύψος ιστού σε έκταση (h4)	h4 mm	1897	-				
4.9		Ύψος λαβής βραχίονα χειρισμού στη θέση οδήγησης ελάχ./μέγ.	h14 mm	1299	-				
4.15		Ύψος σε κατεβαμένη θέση	h13 mm	86					
4.19		Συνολικό μήκος	l1 mm	1650					
4.20		Μήκος, συμπεριλαμβανομένου του πίσω μέρους περόνης	l2 mm	500	-				
4.21.1		Συνολικό πλάτος	b1 mm	560		680			
4.22		διαστάσεις διχαλών περόνης	s/ e/l mm	53 x 150 x 1150	150 x 1150				
4.25		Εξωτερική απόσταση περονών	b5 mm	560		680			
4.32		Απόσταση από το έδαφος έως το κέντρο του μεταξόνιου	m2 mm	30	-				
4.34.2	Πλάτος εργασίας (παλέτα 800x1200 κατά μήκος)	Ast mm	2005	-					
Δεδομένα ισχύος	5.3	Ταχύτητα κατεβάσματος με/χωρίς φορτίο	m/s	0,13 / 0,05	- / -				

Ηλεκτρικό μωτέρ / Ηλεκτρονικά	6.2	Κινητήρας ανύψωσης, ισχύς με S3	kW	0,5		
	6.4	Τάση μπαταρίας / Ονομαστική χωρητικότητα	V / Ah	12 / 70		
	6.5	Βάρος μπαταρίας	kg	24	-	

- Αυτό το δελτίο τύπου κατά την Οδηγία VDI 2198 αναφέρει μόνο τις τεχνικές τιμές του βασικού μηχανήματος. Οι τιμές μπορεί να διαφέρουν, αν χρησιμοποιούνται άλλα ελαστικά, διαφορετικοί ιστοί, προσαρτώμενες συσκευές κ.λπ.

σημάδι	1.2	Σήμα τύπου του κατασκευαστή	AMX 10							
	1.3	Μηχανισμός κίνησης	Χειροκίνητο							
	1.4	Χειρισμός	Χειροκίνητα							
	1.5	φέρουσα ικανότητα / φορτίο	Q	kg	1000					
	1.6	Απόσταση κέντρου βάρους φορτίου	c	mm	600					
	1.9	Μεταξόνιο	y	mm	1383	-				
βάρη	2.1	Απόβαρο	kg		157					
	2.2	Φορτίο άξονα με φορτίο μπροστά/πίσω	kg		406 / 751	- / -				
	2.3	Φορτίο άξονα χωρίς φορτίο μπροστά/πίσω	kg		101 / 56	- / -				
Τροχοί/Πλαίσιο	3.1	Ελαστικά			C-GN	N-GN	V-GV	N-GN	C-GN	V-GV
	3.2	Μέγεθος ελαστικών, μπροστά			Ø 170 x 50	-				
	3.3	Μέγεθος ελαστικών, πίσω			Ø 82 x 62	-				
	3.5	Τροχοί, αριθμός μπροστά / πίσω (x = καθοδηγούμενοι)			2/2	-				
	3.6	Μετατρόχιο, μπροστά	b10	mm	109	-				
	3.7	Μετατρόχιο, πίσω	b11	mm	440	-				
	Βασικές διαστάσεις	4.4	Ανύψωση (h3)	h3	mm	714				
4.5		Ύψος ιστού σε έκταση (h4)	h4	mm	1897	-				
4.9		Ύψος λαβής βραχίονα χειρισμού στη θέση οδήγησης ελάχ./μέγ.	h14	mm	1299	-				
4.15		Ύψος σε κατεβασμένη θέση	h13	mm	86					
4.19		Συνολικό μήκος	l1	mm	1650					
4.20		Μήκος, συμπεριλαμβανομένου του πίσω μέρους περόνης	l2	mm	500	-				
4.21.1		Συνολικό πλάτος	b1	mm	560		680			
4.22		διαστάσεις διχαλών περόνης	s/ e/l	mm	53 x 150 x 1150	150 x 1150				
4.25		Εξωτερική απόσταση περονών	b5	mm	560		680			
4.32		Απόσταση από το έδαφος έως το κέντρο του μεταξόνιου	m2	mm	30	-				
4.34.2		Πλάτος εργασίας (παλέτα 800x1200 κατά μήκος)	Ast	mm	2005	-				
4.35	Ακτίνα στροφής	Wa	mm	1635	-					

Δεδομένα ισχύος	5.3	Ταχύτητα κατεβάσματος με/χωρίς φορτίο	m/s	0,11 / 0,04	- / -
-----------------	-----	---------------------------------------	-----	-------------	-------

- Αυτό το δελτίο τύπου κατά την Οδηγία VDI 2198 αναφέρει μόνο τις τεχνικές τιμές του βασικού μηχανήματος. Οι τιμές μπορεί να διαφέρουν, αν χρησιμοποιούνται άλλα ελαστικά, διαφορετικοί ιστοί, προσαρτώμενες συσκευές κ.λπ.

Jungheinrich Hellas ΕΠΕ

Φιλιππουπόλεως 10, Θέση Λουτρό

13678 Αχαρνές

Τηλ. 210 2447800

Φαξ 210 2447799

info@jungheinrich.gr

www.jungheinrich.gr

Τα εργοστάσια παραγωγής στο
Norderstedt, Moosburg και Landsberg
είναι πιστοποιημένα όπως αντίστοιχα
και το κέντρο διακίνησης
ανταλλακτικών στο Καλτενκίρχεν

ISO 9001
ISO 14001



JUNGHEINRICH