

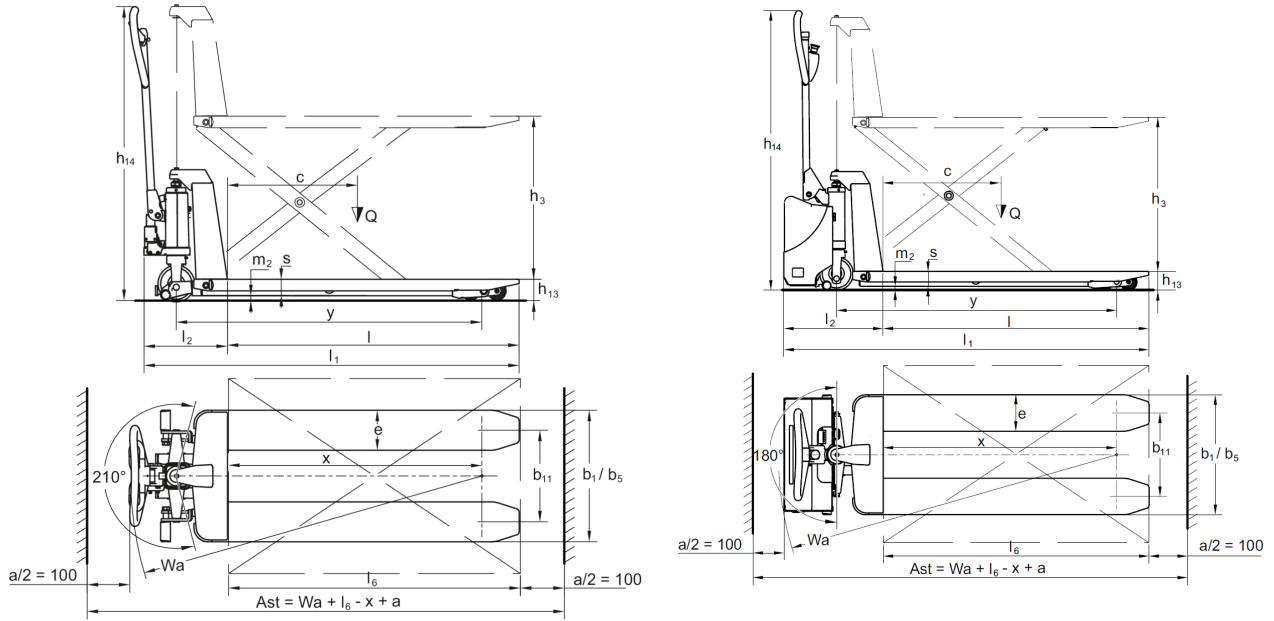


χειροκίνητο παλετοφόρο μηχανήμα **AMX I15 / I15 e / I15 p / I15 ep**

ύψος ανύψωσης: 710 mm / Φέρουσα ικανότητα: 1500 kg

JUNGHEINRICH

AMX I15 / I15 e / I15 p / I15 ep



πίνακας VDI

σημάδι	1.2	Σήμα τύπου του κατασκευαστή		AMX I15e	AMX I15ep	AMX I15			
	1.3	Μηχανισμός κίνησης		Χειροκίνητο					
	1.4	Χειρισμός		Χειροκίνητα					
	1.5	φέρουσα ικανότητα / φορτίο	Q kg	1500					
	1.6	Απόσταση κέντρου βάρους φορτίου	c mm	600					
	1.9	Μεταξόνιο	y mm	1255					
βάρη	2.1	Απόβαρο	kg	132		125			
	2.2	Φορτίο άξονα με φορτίο μπροστά/πίσω	kg	753 / 357	753 / 387	720 / 358			
	2.3	Φορτίο άξονα χωρίς φορτίο μπροστά/πίσω	kg	40 / 100		38 / 70			
Τροχοί/Πλάισιο	3.1	Ελαστικά		N-BN	V-BV	N-BN	V-BV	N-BN	V-BV
	3.2	Μέγεθος ελαστικών, μπροστά		Ø 150x45					
	3.3	Μέγεθος ελαστικών, πίσω		Ø 75x68					
	3.5	Τροχοί, αριθμός μπροστά / πίσω (x = καθοδηγούμενοι)		2/4					
	3.6	Μετατρόχιο, μπροστά	b10 mm	145					
	3.7	Μετατρόχιο, πίσω	b11 mm	440					
	Βασικές διαστάσεις	4.4	Ανύψωση (h3)	h3 mm	710				
4.9		Ύψος λαβής βραχίονα χειρισμού στη θέση οδήγησης ελάχ./μέγ.	h14 mm	1270		1230			
4.15		Ύψος σε κατεβασμένη θέση	h13 mm	85					
4.19		Συνολικό μήκος	l1 mm	1645		1580			
4.20		Μήκος, συμπεριλαμβανομένου του πίσω μέρους περόνης	l2 mm	445		340			
4.21.1		Συνολικό πλάτος	b1 mm	540					
4.22		διαστάσεις διχαλών περόνης	s/ e/l mm	50 x 163 x 1200					
4.25		Εξωτερική απόσταση περονών	b5 mm	540					
4.32		Απόσταση από το έδαφος έως το κέντρο του μεταξόνιου	m2 mm	19					
4.34.1		Πλάτος εργασίας (παλέτα 1000 x 1200 σταυρωτά)	Ast mm	1690		1630			
4.34.2		Πλάτος εργασίας (παλέτα 800x1200 κατά μήκος)	Ast mm	1890		1830			
4.35	Ακτίνα στροφής	Wa mm	1540		1480				
Δεδομένα ισχύος	5.3	Ταχύτητα κατεβάσματος με/χωρίς φορτίο	m/s	0,07 / 0,05		0,15 / 0,09			

Ηλεκτρικό μωτέρ / Ηλεκτρονικά	6.4	Τάση μπαταρίας / Ονομαστική χωρητικότητα	V / Ah	12 / 65	-
	6.5	Βάρος μπαταρίας	kg	21	-

- Αυτό το δελτίο τύπου κατά την Οδηγία VDI 2198 αναφέρει μόνο τις τεχνικές τιμές του βασικού μηχανήματος. Οι τιμές μπορεί να διαφέρουν, αν χρησιμοποιούνται άλλα ελαστικά, διαφορετικοί ιστοί, προσαρτώμενες συσκευές κ.λπ.

σημάδι	1.2	Σήμα τύπου του κατασκευαστή		AMX I15p
	1.3	Μηχανισμός κίνησης		Χειροκίνητο
	1.4	Χειρισμός		Χειροκίνητα
	1.5	φέρουσα ικανότητα / φορτίο	Q kg	1500
	1.6	Απόσταση κέντρου βάρους φορτίου	c mm	600
	1.9	Μεταξόνιο	y mm	1255
βάρη	2.1	Απόβαρο	kg	125
	2.2	Φορτίο άξονα με φορτίο μπροστά/πίσω	kg	750 / 358
	2.3	Φορτίο άξονα χωρίς φορτίο μπροστά/πίσω	kg	38 / 70
Τροχοί/Πλάισιο	3.1	Ελαστικά		N-BN V-BV
	3.2	Μέγεθος ελαστικών, μπροστά		Ø 150x45
	3.3	Μέγεθος ελαστικών, πίσω		Ø 75x68
	3.5	Τροχοί, αριθμός μπροστά / πίσω (x = καθοδηγούμενοι)		2/4
	3.6	Μετατρόχιο, μπροστά	b10 mm	145
	3.7	Μετατρόχιο, πίσω	b11 mm	440
	Βασικές διαστάσεις	4.4	Ανύψωση (h3)	h3 mm
4.9		Ύψος λαβής βραχίονα χειρισμού στη θέση οδήγησης ελάχ./μέγ.	h14 mm	1230
4.15		Ύψος σε κατεβασμένη θέση	h13 mm	85
4.19		Συνολικό μήκος	l1 mm	1580
4.20		Μήκος, συμπεριλαμβανομένου του πίσω μέρους περόνης	l2 mm	340
4.21.1		Συνολικό πλάτος	b1 mm	540
4.22		διαστάσεις διχαλών περόνης	s/e/l mm	50 x 163 x 1200
4.25		Εξωτερική απόσταση περονών	b5 mm	540
4.32		Απόσταση από το έδαφος έως το κέντρο του μεταξόνιου	m2 mm	19
4.34.1		Πλάτος εργασίας (παλέτα 1000 x 1200 σταυρωτά)	Ast mm	1630
4.34.2		Πλάτος εργασίας (παλέτα 800x1200 κατά μήκος)	Ast mm	1830
4.35		Ακτίνα στροφής	Wa mm	1480

Δεδομένα ισχύος	5.3	Ταχύτητα κατεβάσματος με/χωρίς φορτίο	m/s	0,15 / 0,09
<p>- Αυτό το δελτίο τύπου κατά την Οδηγία VDI 2198 αναφέρει μόνο τις τεχνικές τιμές του βασικού μηχανήματος. Οι τιμές μπορεί να διαφέρουν, αν χρησιμοποιούνται άλλα ελαστικά, διαφορετικοί ιστοί, προσαρτώμενες συσκευές κ.λπ.</p>				

- Αρ. VDI 1.5: Από ένα ύψος ανύψωσης 470 mm, η ανυψωτική ικανότητα μειώνεται στα 1.000 kg.

Jungheinrich Hellas ΕΠΕ

Φιλιππουπόλεως 10, Θέση Λουτρό
13678 Αχαρνές
Τηλ. 210 2447800
Φαξ 210 2447799
info@jungheinrich.gr
www.jungheinrich.gr

Τα εργοστάσια παραγωγής στο
Norderstedt, Moosburg και Landsberg
είναι πιστοποιημένα όπως αντίστοιχα
και το κέντρο διακίνησης
ανταλλακτικών στο Καλτενκίρχεν

ISO 9001
ISO 14001



JUNGHEINRICH