



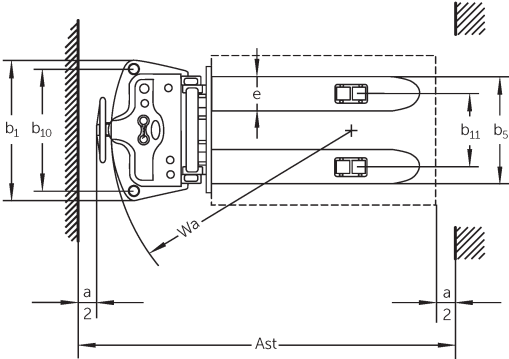
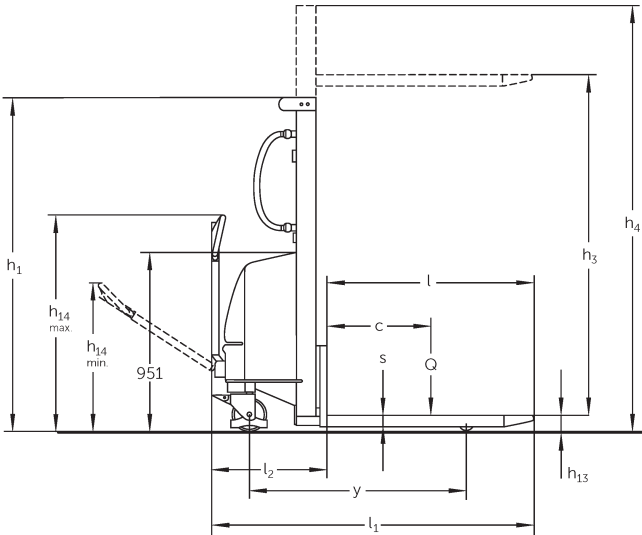
## Ηλεκτροκίνητο stacker

### HC 110

ύψος ανύψωσης: 1600-3000 mm / Φέρουσα ικανότητα: 1000 kg

**JUNGHEINRICH**

# HC 110



## πίνακας VDI

σημάδι	1.2	Σήμα τύπου του κατασκευαστή		HC 110		
	1.3	Μηχανισμός κίνησης		Χειροκίνητο		
	1.4	Χειρισμός		με πεζό χειριστή		
	1.5	φέρουσα ικανότητα / φορτίο	Q kg	1000		
	1.6	Απόσταση κέντρου βάρους φορτίου	c mm	600		
	1.9	Μεταξόνιο	y mm	1210		
βάρη	2.1.1	Ίδιο βάρος (με μπαταρία)	kg	348	435	450
	2.2	Φορτίο άξονα με φορτίο μπροστά/πίσω	kg	400 / 948	443 / 992	454 / 996
	2.3	Φορτίο άξονα χωρίς φορτίο μπροστά/πίσω	kg	242 / 106	306 / 129	323 / 127
Τροχοί/Πλαίσιο	3.1	Ελαστικά		καουτσούκ / νάιλον		
	3.2	Μέγεθος ελαστικών, μπροστά		Ø 180 x 50		
	3.3	Μέγεθος ελαστικών, πίσω		Ø 74 x 93		
	3.5	Τροχοί, αριθμός μπροστά / πίσω (x = καθοδηγούμενοι)		2/2		
	3.6	Μετατρόχιο, μπροστά	b10 mm	680		
	3.7	Μετατρόχιο, πίσω	b11 mm	400		
Βασικές διαστάσεις	4.2	Ύψος συνεπτυγμένου ιστού (h1)	h1 mm	1980	1830	2080
	4.4	Ανύψωση (h3)	h3 mm	1600	2500	3000
	4.5	Ύψος ιστού σε έκταση (h4)	h4 mm	1980	3070	3570
	4.9	Ύψος λαβής βραχίονα χειρισμού στη θέση οδήγησης ελάχ./μέγ.	h14 mm	790 / 1156		
	4.15	Ύψος σε κατεβασμένη θέση	h13 mm	85		
	4.19	Συνολικό μήκος	l1 mm	1720		
	4.20	Μήκος, συμπεριλαμβανομένου του πίσω μέρους περόνης	l2 mm	620		
	4.21.1	Συνολικό πλάτος	b1 mm	777		
	4.22	διαστάσεις διχαλών περόνης	s/e/ l mm	60 x 180 x 1100		
	4.25	Εξωτερική απόσταση περονών	b5 mm	570		
	4.34.1	Πλάτος εργασίας (παλέτα 1000 x 1200 σταυρωτά)	Ast mm	2145		
	4.34.2	Πλάτος εργασίας (παλέτα 800x1200 κατά μήκος)	Ast mm	2175		
4.35	Ακτίνα στροφής	Wa mm	1335			
Δεδομένα ισχύος	5.2	Ταχύτητα ανύψωσης με/χωρίς φορτίο	m/s	0,08 / 0,11		
	5.3	Ταχύτητα κατεβάσματος με/χωρίς φορτίο	m/s	0,19 / 0,13		

Ηλεκτρικό μωτέρ / Ηλεκτρονικά

6.2	Κινητήρας ανύψωσης, ισχύς με S3	kW	1,5
6.4	Τάση μπαταρίας / Ονομαστική χωρητικότητα	V / Ah	12 / 150
6.5	Βάρος μπαταρίας	kg	45
6.6	Κατανάλωση ενέργειας βάσει κύκλου VDI	kWh/h	0

- Αυτό το δελτίο τύπου κατά την Οδηγία VDI 2198 αναφέρει μόνο τις τεχνικές τιμές του βασικού μηχανήματος. Οι τιμές μπορεί να διαφέρουν, αν χρησιμοποιούνται άλλα ελαστικά, διαφορετικοί ιστοί, προσαρτώμενες συσκευές κ.λπ.

**Jungheinrich Hellas** ΕΠΕ

Φιλιππουπόλεως 10, Θέση Λουτρό  
13678 Αχαρνές  
Τηλ. 210 2447800  
Φαξ 210 2447799  
info@jungheinrich.gr  
www.jungheinrich.gr

Τα εργοστάσια παραγωγής στο  
Norderstedt, Moosburg και Landsberg  
είναι πιστοποιημένα όπως αντίστοιχα  
και το κέντρο διακίνησης  
ανταλλακτικών στο Καλτενκίρχεν

ISO 9001  
ISO 14001



**JUNGHEINRICH**