

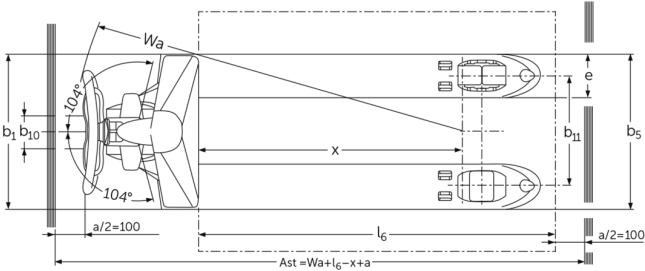
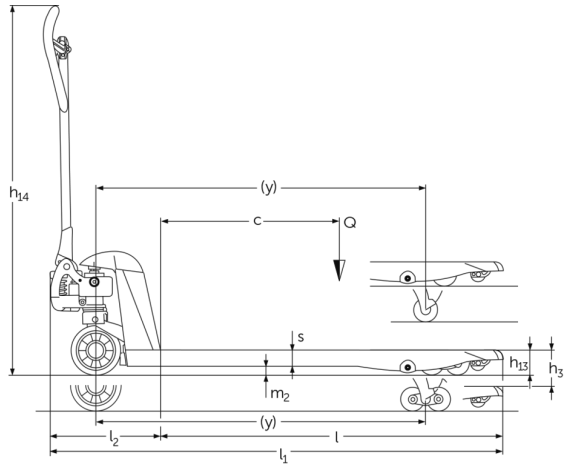


Χειροκίνητο παλετοφόρο γαλβανισμένο **AM G20**

ύψος ανύψωσης: 122 mm / Φέρουσα ικανότητα: 2000 kg

JUNGHEINRICH

AM G20



πίνακας VDI

σημάδι	1.2	Σήμα τύπου του κατασκευαστή		AM G20 (520x1.150)			AM G20 (520x950)	AM G20 (520x795)
	1.3	Μηχανισμός κίνησης		Χειροκίνητο				
	1.4	Χειρισμός		Χειροκίνητα				
	1.5	φέρουσα ικανότητα / φορτίο	Q kg	2000				
	1.6	Απόσταση κέντρου βάρους φορτίου	c mm	600			500	400
	1.9	Μεταξόνιο	y mm	1110	-	1110	910	755
βάρη	2.1	Απόβαρο	kg	61	60		54	51
	2.3	Φορτίο άξονα χωρίς φορτίο μπροστά/πίσω	kg	38 / 20	- / -	38 / 20	- / -	
Τροχοί/Πλαίσιο	3.1	Ελαστικά		N-GN	N-BN	V-BV	N-GN	
	3.2	Μέγεθος ελαστικών, μπροστά		∅ 170x50	-	∅ 170 x 50	∅ 170x50	
	3.3	Μέγεθος ελαστικών, πίσω		∅ 82x96	-	∅ 82 x 62	∅ 82x96	
	3.5	Τροχοί, αριθμός μπροστά / πίσω (x = καθοδηγούμενοι)		2/2	-		2/2	
	3.6	Μετατρόχιο, μπροστά	b10 mm	109	-		109	
	3.7	Μετατρόχιο, πίσω	b11 mm	370	-		370	
	Βασικές διαστάσεις	4.4	Ανύψωση (h3)	h3 mm	122			
4.9		Ύψος λαβής βραχίονα χειρισμού στη θέση οδήγησης ελάχ./μέγ.	h14 mm	1234	-		1234	
4.14		Ύψος όρθιας στάσης σε ανύψωση	h12 mm	205				
4.15		Ύψος σε κατεβασμένη θέση	h13 mm	83				
4.19		Συνολικό μήκος	l1 mm	1520	1523		1320	1165
4.20		Μήκος, συμπεριλαμβανομένου του πίσω μέρους περόνης	l2 mm	373				
4.21.1		Συνολικό πλάτος	b1 mm	520				
4.22		διαστάσεις διχαλών περόνης	s/ e/l mm	53 x 150 x 1150			53 x 150 x 950	53 x 150 x 795
4.25		Εξωτερική απόσταση περονών	b5 mm	520				
4.32		Απόσταση από το έδαφος έως το κέντρο του μεταξόνιου	m2 mm	30				
4.34.1		Πλάτος εργασίας (παλέτα 1000 x 1200 σταυρωτά)	Ast mm	1734	-	1734	1584	
4.34.2		Πλάτος εργασίας (παλέτα 800x1200 κατά μήκος)	Ast mm	1784	-		1784	
4.35		Ακτίνα στροφής	Wa mm	1274	-	1274	1074	919

Δεδομένα ισχύος	5.3	Ταχύτητα κατεβάσματος με/χωρίς φορτίο	m/s	0,09 / 0,02	- / -	0,09 / 0,02
<p>- Αυτό το δελτίο τύπου κατά την Οδηγία VDI 2198 αναφέρει μόνο τις τεχνικές τιμές του βασικού μηχανήματος. Οι τιμές μπορεί να διαφέρουν, αν χρησιμοποιούνται άλλα ελαστικά, διαφορετικοί ιστοί, προσαρτώμενες συσκευές κ.λπ.</p>						

Jungheinrich Hellas ΕΠΕ

Φιλιππουπόλεως 10, Θέση Λουτρό
13678 Αχαρνές
Τηλ. 210 2447800
Φαξ 210 2447799
info@jungheinrich.gr
www.jungheinrich.gr

Τα εργοστάσια παραγωγής στο
Norderstedt, Moosburg και Landsberg
είναι πιστοποιημένα όπως αντίστοιχα
και το κέντρο διακίνησης
ανταλλακτικών στο Καλτενκίρχεν

ISO 9001
ISO 14001



JUNGHEINRICH