



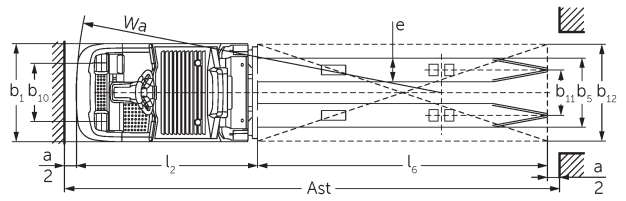
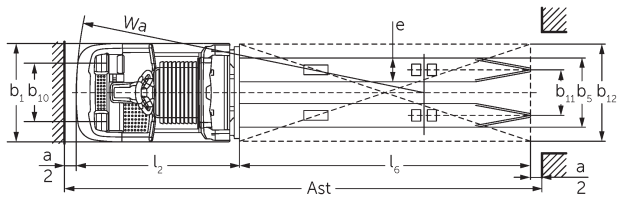
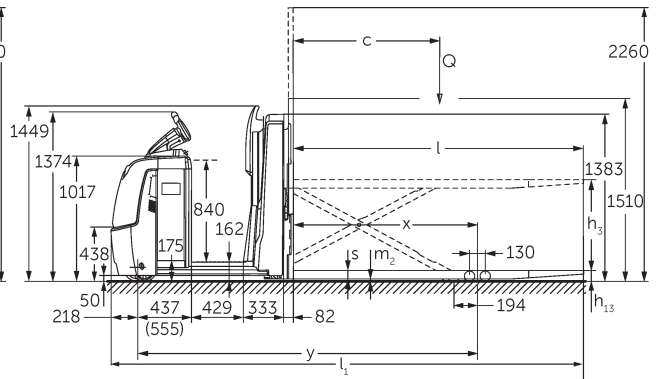
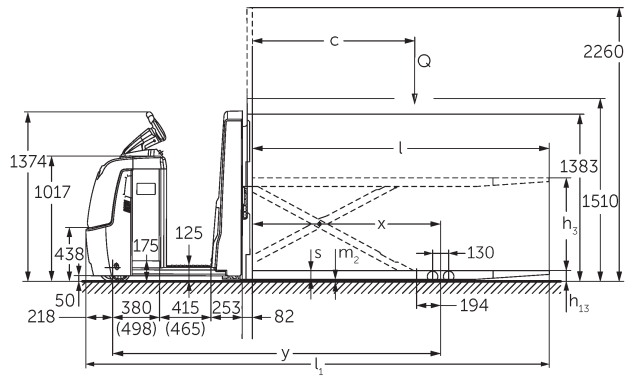
## Μηχάνημα οριζόντιας συλλογής παραγγελιών

**ECE 320**

ύψος ανύψωσης: 750 mm / Φέρουσα ικανότητα: 2000 kg

**LION**  
technology

# ECE 320



## πίνακας VDI

σημάδι	1.2	Σήμα τύπου του κατασκευαστή		ECE 320	ECE 320 HP	
	1.3	Μηχανισμός κίνησης		Ηλεκτρο-		
	1.4	Χειρισμός		Μηχάνημα συλλογής παραγγελιών		
	1.5	φέρουσα ικανότητα / φορτίο	Q	kg	2000	
	1.6	Απόσταση κέντρου βάρους φορτίου	c	mm	1200	
	1.8	Απόσταση φορτίου	x	mm	1522	
	1.9	Μεταξόνιο	y	mm	2652	2803
	βάρη	2.1.1	Ίδιο βάρος (με μπαταρία)		kg	1300
2.2		Φορτίο άξονα με φορτίο μπροστά/πίσω		kg	1120 / 2180	1240 / 2250
2.3		Φορτίο άξονα χωρίς φορτίο μπροστά/πίσω		kg	900 / 400	1020 / 470
Τροχοί/Πλαίσιο	3.1	Ελαστικά		Πολυουρεθάνη (PU)		
	3.2	Μέγεθος ελαστικών, μπροστά		Ø 230 x 78		
	3.3	Μέγεθος ελαστικών, πίσω		Ø 85 x 85		
	3.4	Πρόσθετοι τροχοί		Ø 180 x 65		
	3.5	Τροχοί, αριθμός μπροστά / πίσω (x = καθοδηγούμενοι)		1+1x/4		
	3.6	Μετατρόχιο, μπροστά	b10	mm	481	
	3.7	Μετατρόχιο, πίσω	b11	mm	345	
	3.7.1	2. Μετατρόχιο, πίσω		mm	375	
Βασικές διαστάσεις	4.4	Ανύψωση (h3)	h3	mm	750	
	4.9	Ύψος λαβής βραχίονα χειρισμού στη θέση οδήγησης ελάχ./μέγ.	h14	mm	1374 / 1418	
	4.14	Ύψος όρθιας στάσης σε ανύψωση	h12	mm	-	1002
	4.15	Ύψος σε κατεβασμένη θέση	h13	mm	90	
	4.19	Συνολικό μήκος	l1	mm	3747	3897
	4.20	Μήκος, συμπεριλαμβανομένου του πίσω μέρους περόνης	l2	mm	1347	1497
	4.21.1	Συνολικό πλάτος	b1	mm	810	
	4.22	διαστάσεις διχαλών περόνης	s/e/l	mm	70 x 195 x 2400	
	4.25	Εξωτερική απόσταση περονών	b5	mm	540	
	4.32	Απόσταση από το έδαφος έως το κέντρο του μεταξόνιου	m2	mm	20	
	4.34.2	Πλάτος εργασίας (παλέτα 800x1200 κατά μήκος)	Ast	mm	3947	4097
4.35	Ακτίνα στροφής	Wa	mm	2869	3019	
Δεδομένα ισχύος	5.1	Ταχύτητα οδήγησης με/χωρίς φορτίο (Efficiency   drivePLUS)		km/h	9,5 / 12,5   9,5 / 14	
	5.2	Ταχύτητα ανύψωσης με/χωρίς φορτίο		m/s	0,09 / 0,16	
	5.3	Ταχύτητα κατεβάσματος με/χωρίς φορτίο		m/s	0,11 / 0,11	
	5.8	Μέγ. ικανότητα αναρρίχησης με/χωρίς φορτίο (Efficiency   drivePLUS)		%	6 / 15   6 / 15	
	5.10	Ποδόφρενο			με ανάκτηση ενέργειας	

Ηλεκτρικό μοτέρ / Ηλεκτρονικά	6.1	Κινητήρας οδήγησης, ισχύς S2 60 min (Efficiency   drivePLUS)	kW	2,8   3,2	
	6.2	Κινητήρας ανύψωσης, ισχύς με S3	kW	1,5	
	6.4	Τάση μπαταρίας / Ονομαστική χωρητικότητα	V / Ah	24 / 465	
	6.5	Βάρος μπαταρίας	kg	370	
	6.6.1	Κατανάλωση ενέργειας βάσει κύκλου EN (Efficiency   PLUS)	kWh/h	0,6   0,63	
	6.6.2	Ισοδύναμο CO2 σύμφωνα με το EN16796 (Efficiency   PLUS)	kg/h	0,3   0,3	
	6.7	Απόδοση διαχείρισης εμπορευμάτων (Efficiency   PLUS)	t/h	102   104	100   102
	6.8.1	Κατανάλωση ενέργειας με μέγιστη απόδοση διαχείρισης εμπορευμάτων (Efficiency   PLUS)	kWh/h	1,52   1,72	1,53   1,72
	άλλος	8.1	Είδος ελέγχου οδήγησης		AC
10.5		Έκδοση συστήματος διεύθυνσης		ηλεκτρικό	
10.7		Επίπεδο ηχητικής πίεσης σύμφωνα με το EN12053, σωλήνας οδηγού	dB (A)	62	

- Αυτό το δελτίο τύπου κατά την Οδηγία VDI 2198 αναφέρει μόνο τις τεχνικές τιμές του βασικού μηχανήματος. Οι τιμές μπορεί να διαφέρουν, αν χρησιμοποιούνται άλλα ελαστικά, διαφορετικοί ιστοί, προσαρτώμενες συσκευές κ.λπ.

Τιμές για battery compartment L, πλατφόρμα εποχούμενου χειριστή και μήκος περονών 2.400 mm, κατεβασμένο σημείο φόρτωσης.

- Αρ. VDI 1.8: Για ανυψωμένο σημείο φόρτωσης: x - 194 mm.
- Αρ. VDI 1.9: Για battery compartment XL ή XL (ERE): y + 118 mm, για επιμηκυμένη πλατφόρμα εποχούμενου χειριστή: y + 50 mm, για ανυψωμένο σημείο φόρτωσης: y - 194 mm.
- Αρ. VDI 4.14: ECE HP: h12 βλέπε σχέδιο, διάσταση 840 mm + 162 mm = 1.002 mm.
- Αρ. VDI 4.19: Για battery compartment XL ή XL (ERE): l1 + 118 mm, για επιμηκυμένη πλατφόρμα εποχούμενου χειριστή: l1 + 50 mm.
- Αρ. VDI 4.20: Για battery compartment XL ή XL (ERE): l2 + 118 mm, για επιμηκυμένη πλατφόρμα εποχούμενου χειριστή: l2 + 50 mm.
- Αρ. VDI 4.34.2: Για battery compartment XL ή XL (ERE): Πλάτος διαδρόμου κίνησης + 118 mm, για επιμηκυμένη πλατφόρμα εποχούμενου χειριστή: Πλάτος διαδρόμου κίνησης +50 mm, διαγώνια σύμφωνα με VDI: Πλάτος διαδρόμου κίνησης + 94 mm.
- Αρ. VDI 4.35: Για battery compartment XL ή XL (ERE): Wa + 118 mm, για επιλογή επιμηκυμένης πλατφόρμας εποχούμενου χειριστή: Wa + 50 mm, για ανυψωμένο σημείο φόρτωσης: y - 194 mm.
- Αρ. VDI 6.2: Για S3 10%.
- Αρ. VDI 6.4: Για battery compartment XL: 24 V / 620 Ah.
- Αρ. VDI 6.5: Για battery compartment XL: 460 kg.

**Jungheinrich Hellas** ΕΠΕ

Φιλιππουπόλεως 10, Θέση Λουτρό

13678 Αχαρνές

Τηλ. 210 2447800

Φαξ 210 2447799

[info@jungheinrich.gr](mailto:info@jungheinrich.gr)

[www.jungheinrich.gr](http://www.jungheinrich.gr)