



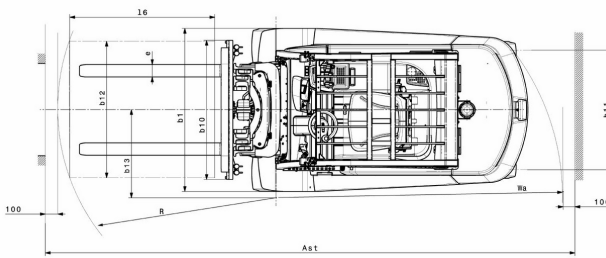
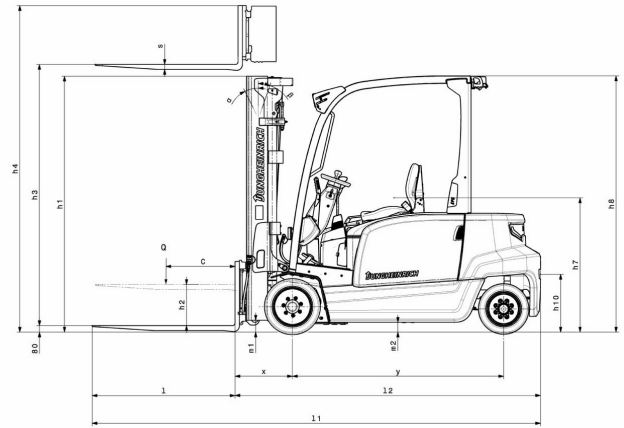
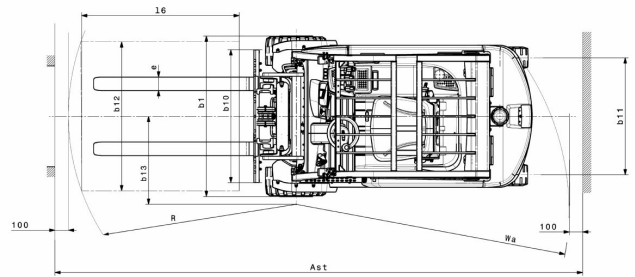
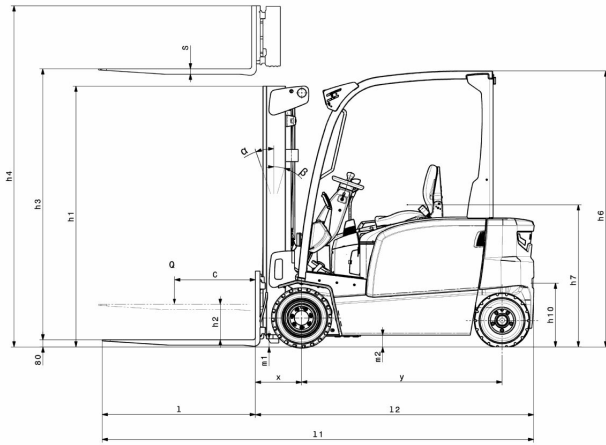
Carretilla eléctrica de 4 ruedas **EFG BC 316-330**

Altura de elevación: 3000-6500 mm / Capacidad de carga:
1600-3000 kg

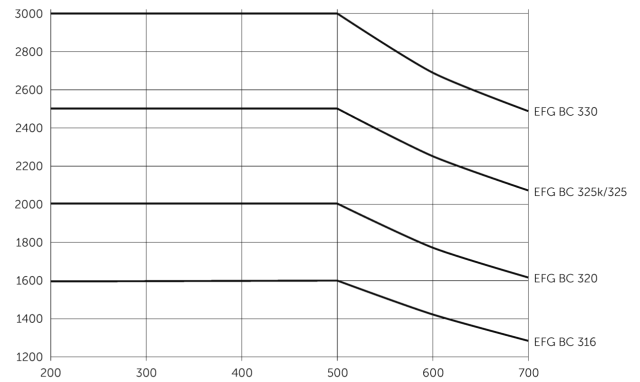
LI-ION
technology

JUNGHEINRICH

EFG BC 316-330



Tragfähigkeit (kg)



Schwerpunktabstand "c" in mm

EFG BC 316-330

EFG BC 316	Elevación (h3)	Altura del mástil de elevación replegado (h1)	Elevación libre (h2)	Altura del mástil de elevación extendido (h4)	Inclinación de mástil de elevación adelante/atrás
Mástil de elevación doble ZT	3000 mm	2000 mm	150 mm	3555 mm	7 / 5 °
	3300 mm	2150 mm	150 mm	3855 mm	7 / 5 °
	3600 mm	2300 mm	150 mm	4155 mm	7 / 5 °
	4000 mm	2500 mm	150 mm	4555 mm	7 / 5 °
	4500 mm	2800 mm	150 mm	5055 mm	7 / 5 °
	5000 mm	3050 mm	150 mm	5555 mm	7 / 5 °
Mástil de elevación doble ZZ	3300 mm	2105 mm	1470 mm	3855 mm	7 / 5 °
	3600 mm	2255 mm	1620 mm	4155 mm	7 / 5 °
	4000 mm	2455 mm	1820 mm	4555 mm	7 / 5 °
Mástil de elevación triple DZ	4500 mm	2005 mm	1360 mm	5055 mm	7 / 5 °
	4800 mm	2105 mm	1460 mm	5355 mm	7 / 5 °
	5000 mm	2180 mm	1530 mm	5555 mm	7 / 5 °
	5500 mm	2355 mm	1710 mm	6055 mm	7 / 5 °
	6000 mm	2555 mm	1910 mm	6555 mm	7 / 5 °
	6500 mm	2805 mm	2160 mm	7055 mm	7 / 5 °
EFG BC 320	Elevación (h3)	Altura del mástil de elevación replegado (h1)	Elevación libre (h2)	Altura del mástil de elevación extendido (h4)	Inclinación de mástil de elevación adelante/atrás
Mástil de elevación doble ZT	3000 mm	2000 mm	150 mm	3605 mm	7 / 5 °
	3300 mm	2150 mm	150 mm	3905 mm	7 / 5 °
	3600 mm	2300 mm	150 mm	4205 mm	7 / 5 °
	4000 mm	2500 mm	150 mm	4605 mm	7 / 5 °
	4500 mm	2800 mm	150 mm	5105 mm	7 / 5 °
	5000 mm	3050 mm	150 mm	5605 mm	7 / 5 °
Mástil de elevación doble ZZ	3300 mm	2105 mm	1470 mm	3935 mm	7 / 5 °
	3600 mm	2255 mm	1620 mm	4235 mm	7 / 5 °
	4000 mm	2455 mm	1820 mm	4635 mm	7 / 5 °
Mástil de elevación triple DZ	4500 mm	2005 mm	1360 mm	5135 mm	7 / 5 °
	4800 mm	2105 mm	1460 mm	5435 mm	7 / 5 °
	5000 mm	2180 mm	1530 mm	5635 mm	7 / 5 °
	5500 mm	2355 mm	1710 mm	6135 mm	7 / 5 °
	6000 mm	2555 mm	1910 mm	6635 mm	7 / 5 °
	6500 mm	2805 mm	2160 mm	7135 mm	7 / 5 °
EFG BC 325k, EFG BC 325	Elevación (h3)	Altura del mástil de elevación replegado (h1)	Elevación libre (h2)	Altura del mástil de elevación extendido (h4)	Inclinación de mástil de elevación adelante/atrás
Mástil de elevación doble ZT	3100 mm	2200 mm	150 mm	3700 mm	7 / 5 °
	3300 mm	2300 mm	150 mm	3900 mm	7 / 5 °
	3500 mm	2400 mm	150 mm	4100 mm	7 / 5 °
	3700 mm	2500 mm	150 mm	4300 mm	7 / 5 °

	4000 mm	2650 mm	150 mm	4600 mm	7 / 5 °
	4500 mm	2950 mm	150 mm	5100 mm	7 / 5 °
Mástil de elevación doble ZZ	3100 mm	2160 mm	1600 mm	3700 mm	7 / 5 °
	3300 mm	2260 mm	1700 mm	3900 mm	7 / 5 °
	3500 mm	2360 mm	1800 mm	4100 mm	7 / 5 °
	4000 mm	2610 mm	2060 mm	4600 mm	7 / 5 °
Mástil de elevación triple DZ	4400 mm	2060 mm	1500 mm	5000 mm	7 / 5 °
	4700 mm	2160 mm	1600 mm	5300 mm	7 / 5 °
	5000 mm	2260 mm	1700 mm	5600 mm	7 / 5 °
EFG BC 330	Elevación (h3)	Altura del mástil de elevación replegado (h1)	Elevación libre (h2)	Altura del mástil de elevación extendido (h4)	Inclinación de mástil de elevación adelante/atrás
Mástil de elevación doble ZT	3100 mm	2200 mm	150 mm	3850 mm	7 / 5 °
	3300 mm	2300 mm	150 mm	4050 mm	7 / 5 °
	3500 mm	2400 mm	150 mm	4250 mm	7 / 5 °
	3700 mm	2500 mm	150 mm	4450 mm	7 / 5 °
	4000 mm	2650 mm	150 mm	4750 mm	7 / 5 °
	4500 mm	2950 mm	150 mm	5250 mm	7 / 5 °
Mástil de elevación doble ZZ	3100 mm	2160 mm	1440 mm	3850 mm	7 / 5 °
	3300 mm	2260 mm	1540 mm	4050 mm	7 / 5 °
	3500 mm	2360 mm	1640 mm	4250 mm	7 / 5 °
	4000 mm	2610 mm	1900 mm	4750 mm	7 / 5 °
Mástil de elevación triple DZ	4400 mm	2060 mm	1340 mm	5150 mm	7 / 5 °
	4700 mm	2160 mm	1440 mm	5450 mm	7 / 5 °
	5000 mm	2260 mm	1540 mm	5750 mm	7 / 5 °

Tabla VDI

Marca distintiva	1.1	Fabricante (abreviatura)		Jungheinrich					
	1.2	Nomenclatura del fabricante		EFG BC 316	EFG BC 320	EFG BC 325k	EFG BC 325	EFG BC 330	
	1.3	Grupo de tracción		Eléctrico					
	1.4	Manipulación		Asiento					
	1.5	Capacidad de carga/carga	Q kg	1600	2000	2500		3000	
	1.6	Distancia al centro de gravedad de la carga	c mm	500					
	1.8	Distancia a la carga	x mm	352		467		472	
	1.9	Distancia entre ejes	y mm	1506		1453	1561	1700	
	Pesos	2.1.1	Peso propio (incl. batería)	kg	3230	3317	4351	4454	4742
2.2		Peso por eje con carga delante/detrás	kg	4012 / 818	4738 / 579	6166 / 685	6259 / 695	6968 / 774	
2.3		Peso por eje sin carga delante/detrás	kg	1514 / 1716	1606 / 1711	1833 / 2518	1960 / 2494	2225 / 2517	
Ruedas/chasis	3.1	Bandajes		Superelástico (SE)					
	3.2	Dimensiones de ruedas, delante		18 x 7 - 8	200 / 50 - 10	18 x 9 - 12		TANDEM, 18 x 5 & 6 - 12(1/8)	
	3.3	Dimensiones de neumáticos, detrás		16 x 6 - 8		16 x 6 -10 (1/2)		16 x 7 -10 (1/2)	
	3.5	Ruedas, número delante/detrás (x = con tracción)		2x / 2					
	3.6	Ancho de vía, delante	b10 mm	904	924	938		1013	
	3.7	Ancho de vía, detrás	b11 mm	870		864		995	
Medidas básicas	4.1	Inclinación de mástil de elevación adelante/atrás	a/β °	7 / 5					
	4.2	Altura del mástil de elevación replegado (h1)	h1 mm	2000		2200			
	4.2.1	Altura total	h15 mm	2080		2200			
	4.3	Elevación libre (h2)	h2 mm	150					
	4.4	Elevación (h3)	h3 mm	3000		3100			
	4.5	Altura del mástil de elevación extendido (h4)	h4 mm	3555	3605	3700		3850	
	4.7	Altura del tejadillo protector (cabina)	h6 mm	2080					
	4.8	Altura de asiento / plataforma	h7 mm	1030					
	4.12	Altura de enganche	h10 mm	475					
	4.19	Longitud total	l1 mm	3096		3213	3321	3469	
	4.20	Longitud hasta dorsal de horquillas	l2 mm	2096		2213	2321	2469	
	4.21.1	Ancho total	b1 mm	1060	1120	1170		1313	
	4.22	Dimensiones de horquillas	s/ e/l mm	40 x 100 x 1000					45 x 125 x 1000
	4.23	Clase de conexión del portahorquillas		2A					3A
	4.24	Ancho de carro portahorquillas	b3 mm	980		1120			
	4.31	Margen con el suelo con carga, bajo mástil	m1 mm	97					
	4.32	Margen con el suelo, centro distancia entre ejes	m2 mm	88					
4.34.1	Ancho de pasillo de trabajo (palet 1000x1200 transversal)	Ast mm	3513		3648	3767	3942		

	4.34.2	Ancho de pasillo de trabajo (palet 800x1200 longitudinal)	Ast	mm	3712	3847	3967	4142
	4.35	Radio de giro	Wa	mm	1960	1980	2100	2270
	4.36	Distancia mínima del centro de giro	b13	mm	562	542	600	667
Prestaciones	5.1	Velocidad de marcha con/sin carga		km/h	15 / 15		17 / 18	
	5.2	Velocidad de elevación con/sin carga		m/s	0,43 / 0,53	0,34 / 0,44	0,4 / 0,5	0,3 / 0,32
	5.3	Velocidad de descenso con/sin carga		m/s	0,51 / 0,55			
	5.5	Fuerza de tracción con carga		N	1300	1600	2400	2300
	5.6	Fuerza de tracción máx. con/sin carga		N	9000 / 9400	9200 / 10500	14000 / 8700	13800 / 14600
	5.7	Capacidad de rampa con/sin carga		%	6,5 / 14	5 / 11	9 / 13	8 / 12
	5.8	Capacidad de rampa máx. con/sin carga		%	13,5 / 16	11 / 15	16 / 22	15 / 22
	5.9	Tiempo de aceleración con/sin carga		s	5,5 / 5	6 / 5,2	5,6 / 5	5,7 / 5,2
	5.10	Freno de servicio			mecánico/hidráulico			
	Motor eléctrico/sistema electrónico	6.1	Motor de tracción, potencia S2 60 min		kW	3,7		4,6
6.1.1		2 Motor de tracción, potencia S2 60 min		kW	3,7		4,6	
6.2		motor de elevación, potencia con S3		kW	10		15,5	
6.3		Batería según DIN 43531/35/36			DIN 43531 A			
6.4		Tensión de batería/capacidad nominal		V / Ah	48 / 625		48 / 750	
6.5		Peso de la batería		kg	856		1013	
6.6.1		Consumo energético según ciclo EN		kWh/h	4,25	4,8	5,77	6,88
6.6.2		Equivalente CO2 según EN16796		kg/h	2,3	2,6	3,1	3,7
6.7		Rendimiento en el despacho de mercancías		t/h	113	136	172	196
6.8.1		Consumo energético con máx. rendimiento en la expedición de mercancías		kWh/h	5,13	5,88	8,84	7,71
Otros	8.1	Tipo de mando de tracción			Impulso/CA			
	10.1	Presión de trabajo para implemento		bar	230			
	10.2	Flujo de aceite para implementos		l/min	24	41		
	10.7	Nivel sonoro según EN12053, al oído del conductor		dB (A)	74	78		
	10.8	Enganche para remolques, clase/tipo DIN			Perno			
- Esta hoja técnica conforme a la directiva VDI 2198 indica sólo los valores técnicos del equipo estándar. Un bandaje diferente, otros mástiles de elevación, dispositivos adicionales, etc, pueden dar otros valores.								

Jungheinrich de España, S.A.U.

C/ Sierra Morena, 5
Área Empresarial Andalucía
28320 Pinto (Madrid)
Línea de atención al cliente
Teléfono 902 120 895
Línea de atención al cliente
Teléfono 902 120 895
info@jungheinrich.es
www.jungheinrich.es

Las fábricas de producción alemanas de
Norderstedt, Moosburg y Landsberg
están certificadas, así como nuestro
Centro de Recambios Originales en
Kaltenkirchen.

ISO 9001
ISO 14001

Las carretillas de Jungheinrich cumplen
los requisitos de seguridad europeos.



JUNGHEINRICH