



## Apilador eléctrico de barra timón con elevación de brazos porteadores

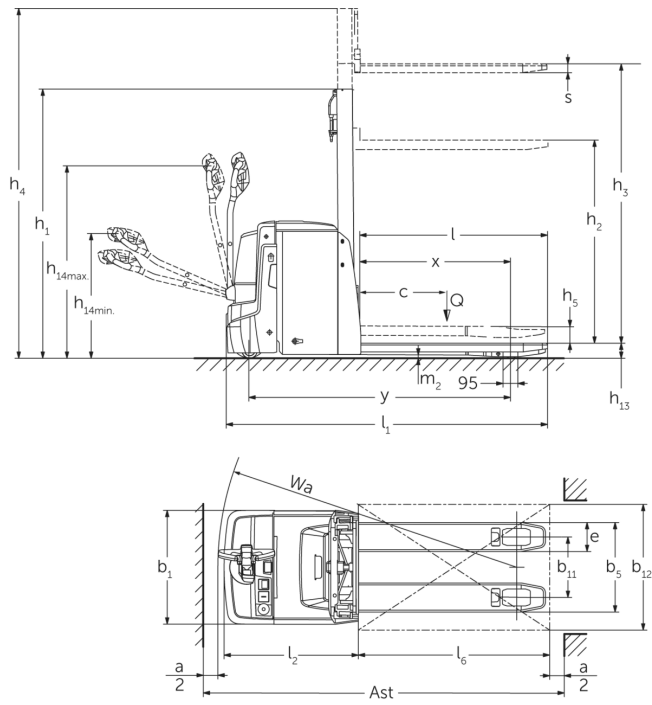
**EJD 120/222**

Altura de elevación: 1500-2905 mm / Capacidad de carga: 2000-2200 kg

**LI-ION**  
technology

**JUNGHEINRICH**

# EJD 120/222



# EJD 120/222

EJD 120, EJD 222	Elevación (h3)	Altura del mástil de elevación replegado (h1)	Elevación libre (h2)	Altura del mástil de elevación extendido (h4)
Mástil de elevación doble ZT	1660 mm	1306 mm	100 mm	2115 mm
	2010 mm	1481 mm	100 mm	2465 mm
	2100 mm	1526 mm	100 mm	2555 mm
Mástil de elevación simple E	1500 mm	1921 mm	1468 mm	1953 mm
	1660 mm	2081 mm	1628 mm	2113 mm
	2100 mm	2521 mm	2068 mm	2553 mm
EJD 222	Elevación (h3)	Altura del mástil de elevación replegado (h1)	Elevación libre (h2)	Altura del mástil de elevación extendido (h4)
Mástil de elevación doble ZT	2560 mm	1756 mm	100 mm	3015 mm
	2900 mm	1926 mm	100 mm	3355 mm
Mástil de elevación triple DT	2050 mm	1213 mm	100 mm	2513 mm
	2350 mm	1313 mm	100 mm	2813 mm
	2500 mm	1363 mm	100 mm	2963 mm
	2905 mm	1498 mm	100 mm	3368 mm

# Tabla VDI

Marca distintiva	1.1	Fabricante (abreviatura)		Jungheinrich	
	1.2	Nomenclatura del fabricante		EJD 120	EJD 222
	1.3	Grupo de tracción		Eléctrico	
	1.4	Manipulación		A pie	
	1.5	Capacidad de carga/carga	Q kg	2000	2200
	1.5.1	Capacidad de carga nominal/carga con elevación del mástil	Q kg	1000	
	1.5.2	Capacidad de carga nominal/carga con elevación de brazos portadores	Q kg	2000	2200
	1.6	Distancia al centro de gravedad de la carga	c mm	600	
	1.8	Distancia a la carga	x mm	940	953
1.9	Distancia entre ejes	y mm	1495	1664	
Pesos	2.1	Tara	kg	662	725
	2.1.1	Peso propio (incl. batería)	kg	812	935
	2.2	Peso por eje con carga delante/detrás	kg	1081 / 1738	1116 / 2024
	2.3	Peso por eje sin carga delante/detrás	kg	585 / 227	664 / 271
Ruedas/chasis	3.1	Bandajes		Poliuretano (PU)	
	3.2	Dimensiones de ruedas, delante		Ø 230 x 65	
	3.3	Dimensiones de neumáticos, detrás		Ø 85 x 95 / Ø 85 x 75	
	3.4	Ruedas adicionales		Ø 100 x 40	
	3.5	Ruedas, número delante/detrás (x = con tracción)		1x +2/2 oder 4	
	3.6	Ancho de vía, delante	b10 mm	520	522
	3.7	Ancho de vía, detrás	b11 mm	350	385
Medidas básicas	4.2	Altura del mástil de elevación replegado (h1)	h1 mm	1265	1306
	4.3	Elevación libre (h2)	h2 mm	90	100
	4.4	Elevación (h3)	h3 mm	1660	
	4.5	Altura del mástil de elevación extendido (h4)	h4 mm	2116	2115
	4.6	Elevación inicial	h5 mm	120	
	4.9	Altura de la empuñadura de barra timón en posición de marcha mín./máx.	h14 mm	820 / 1237	750 / 1237
	4.15	Altura de horquillas bajadas	h13 mm	93	90
	4.19	Longitud total	l1 mm	1847	2046
	4.20	Longitud hasta dorsal de horquillas	l2 mm	684	783
	4.21.1	Ancho total	b1 mm	726	
	4.22	Dimensiones de horquillas	s/ e/l mm	56 x 185 x 1190	
	4.25	Ancho exterior sobre horquillas	b5 mm	535	570
	4.32	Margen con el suelo, centro distancia entre ejes	m2 mm	23	20
	4.34.1	Ancho de pasillo de trabajo (palet 1000x1200 transversal)	Ast mm	2469	2578
	4.34.2	Ancho de pasillo de trabajo (palet 800x1200 longitudinal)	Ast mm	2343	2447
4.35	Radio de giro	Wa mm	1666	1776	

Prestaciones	5.1	Velocidad de marcha con/sin carga	km/h	6 / 6	
	5.2	Velocidad de elevación con/sin carga	m/s	0,14 / 0,25	
	5.3	Velocidad de descenso con/sin carga	m/s	0,31 / 0,25	
	5.8	Capacidad de rampa máx. con/sin carga	%	8 / 15	10 / 15
	5.10	Freno de servicio		generador	
Motor eléctrico/sistema electrónico	6.1	Motor de tracción, potencia S2 60 min	kW	1,1	1,7
	6.2	motor de elevación, potencia con S3	kW	2,2	
	6.3	Batería según DIN 43531/35/36		DIN 43535 B	
	6.4	Tensión de batería/capacidad nominal	V / Ah	24 / 150	24 / 250
	6.5	Peso de la batería	kg	150	210
	6.6	Consumo energético según ciclo VDI	kWh/h	0	
	6.6.1	Consumo energético según ciclo EN	kWh/h	0,54	0,61
	6.6.2	Equivalente CO2 según EN16796	kg/h	0,3	
	6.7	Rendimiento en el despacho de mercancías	t/h	41	37
	6.8	Eficiencia de rotación según VDI 2198	t/kWh	49	39
	6.8.1	Consumo energético con máx. rendimiento en la expedición de mercancías	kWh/h	0,84	-
Otros	8.1	Tipo de mando de tracción		CA	
	10.7	Nivel sonoro según EN12053, al oído del conductor	dB (A)	67	

- Esta hoja técnica conforme a la directiva VDI 2198 indica sólo los valores técnicos del equipo estándar. Un bandaje diferente, otros mástiles de elevación, dispositivos adicionales, etc. pueden dar otros valores.

#### EJD 120:

Los valores de la tabla son válidos para el compartimento de la batería S-extracción vertical de la batería, mástil ZT1660, brazos portadores elevados.

- N.º VDI 1.5: capacidad de carga nominal durante la carga simultánea a dos niveles: elevación de brazos portadores: 1,0 t / Elevación de mástil: 1,0 t.

- N.º VDI 1.8: con brazos portadores bajados: x + 56 mm.

- N.º VDI 1.9: con brazos portadores bajados: y + 56 mm; con compartimento de la batería M-extracción vertical de la batería: y + 74 mm; M Li-Ion: y + 142 mm.

- N.º VDI 4.19: con compartimento de la batería M-extracción vertical de la batería (M-VBE): l1 + 74 mm, M Li-Ion: l1 + 142 mm.

- N.º VDI 4.20: con compartimento de la batería M-extracción vertical de la batería (M-VBE): l2 + 74 mm, M Li-Ion: l2 + 142 mm.

- N.º VDI 4.34.1: con brazos portadores bajados: ancho de pasillo de trabajo + 54 mm; con compartimento de la batería M-extracción vertical de la batería: ancho de pasillo de trabajo + 74 mm, M Li-Ion: ancho de pasillo de trabajo + 142 mm.

- N.º VDI 4.34.2: con brazos portadores bajados: ancho de pasillo de trabajo + 29 mm; con compartimento de la batería M-extracción vertical de la batería: ancho de pasillo de trabajo + 74 mm, M Li-Ion: ancho de pasillo de trabajo + 142 mm.

- N.º VDI 4.35: con brazos portadores bajados: Wa + 56 mm; con compartimento de la batería M-extracción vertical de la batería: Wa + 74 mm, M Li-Ion: Wa + 142 mm.

- N.º VDI 5.2: velocidad de elevación con / sin carga para la elevación de brazos portadores: 0,05 / 0,05 km/h.

- N.º VDI 5.3: velocidad de descenso con / sin carga para la elevación de brazos portadores: 0,03 / 0,05 km/h.

- N.º VDI 6.2: valor característico con S3 = duración de conexión del 5%.

#### EJD 222:

Los valores de la tabla son válidos para el compartimento de la batería M-extracción lateral de la batería, mástil ZT1660, brazos portadores elevados.

- N.º VDI 1.5: capacidad de carga nominal durante la carga simultánea a dos niveles: elevación de brazos portadores: 1,0 t / Elevación de mástil: 1,0 t.
- N.º VDI 1.8: con brazos portadores bajados:  $x + 56$  mm.
- N.º VDI 1.9: con brazos portadores bajados:  $y + 56$  mm; con compartimento de la batería M-extracción vertical de la batería:  $y + 72$  mm; compartimento de la batería L-extracción vertical de la batería:  $y + 117$  mm.
- N.º VDI 4.19: con compartimento de la batería M-extracción vertical de la batería:  $l1 + 72$  mm; con compartimento de la batería L-extracción vertical de la batería:  $l1 + 117$  mm.
- N.º VDI 4.20: con compartimento de la batería M-extracción vertical de la batería:  $l2 + 72$  mm; con compartimento de la batería L-extracción vertical de la batería:  $l2 + 117$  mm.
- N.º VDI 4.34.1: con brazos portadores bajados: ancho de pasillo de trabajo + 54 mm; con compartimento de la batería M-extracción vertical de la batería: ancho de pasillo de trabajo + 72 mm; con compartimento de la batería L-extracción vertical de la batería: ancho de pasillo de trabajo + 117 mm.
- N.º VDI 4.34.2: con brazos portadores bajados: ancho de pasillo de trabajo + 29 mm; con compartimento de la batería M-extracción vertical de la batería: ancho de pasillo de trabajo + 72 mm; con compartimento de la batería L-extracción vertical de la batería: ancho de pasillo de trabajo + 117 mm.
- N.º VDI 4.35: con brazos portadores bajados:  $Wa + 56$  mm; con compartimento de la batería M-extracción vertical de la batería:  $Wa + 72$  mm; con compartimento de la batería L-extracción vertical de la batería:  $Wa + 117$  mm.
- N.º VDI 5.2: velocidad de elevación con / sin carga para la elevación de brazos portadores: 0,05 / 0,05 km/h
- N.º VDI 5.3: velocidad de descenso con / sin carga para la elevación de brazos portadores: 0,025 / 0,05 km/h
- N.º VDI 6.2: valor característico con  $S3 =$  duración de conexión del 5%.

**Jungheinrich de España, S.A.U.**

C/ Sierra Morena, 5  
Área Empresarial Andalucía  
28320 Pinto (Madrid)  
Línea de atención al cliente  
Teléfono 902 120 895  
Línea de atención al cliente  
Teléfono 902 120 895  
info@jungheinrich.es  
www.jungheinrich.es

Las fábricas de producción alemanas de  
Norderstedt, Moosburg y Landsberg  
están certificadas, así como nuestro  
Centro de Recambios Originales en  
Kaltenkirchen.

ISO 9001  
ISO 14001

Las carretillas de Jungheinrich cumplen  
los requisitos de seguridad europeos.



**JUNGHEINRICH**