



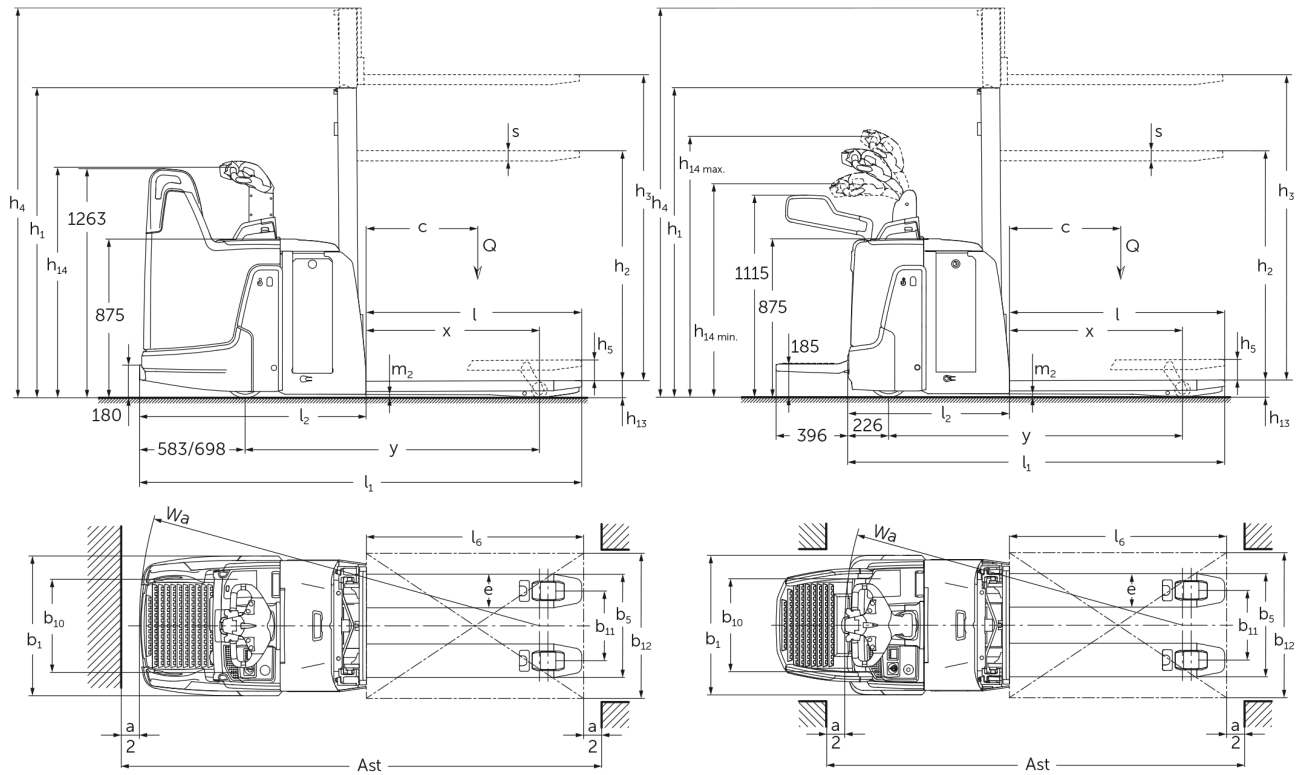
Apilador eléctrico de barra timón con elevación de brazos porteadores

ERD 120 / 220

Altura de elevación: 1500-2905 mm / Capacidad de carga: 2000 kg



ERD 120 / 220



ERD 120 / 220

ERD 120, ERD 220, ERD 220 drivePLUS	Elevación (h3)	Altura del mástil de elevación replegado (h1)	Elevación libre (h2)	Altura del mástil de elevación extendido (h4)
Mástil de elevación doble ZT	1660 mm	1306 mm	100 mm	2115 mm
	2010 mm	1481 mm	100 mm	2465 mm
	2100 mm	1526 mm	100 mm	2555 mm
	2560 mm	1756 mm	100 mm	3015 mm
	2900 mm	1926 mm	100 mm	3355 mm
Mástil de elevación doble ZZ	2500 mm	1706 mm	1250 mm	2956 mm
	2900 mm	1906 mm	1450 mm	3356 mm
Mástil de elevación simple E	1500 mm	1921 mm	1468 mm	1953 mm
	1660 mm	2081 mm	1628 mm	2113 mm
	2100 mm	2521 mm	2068 mm	2553 mm
Mástil de elevación triple DT	2050 mm	1213 mm	100 mm	2513 mm
	2350 mm	1313 mm	100 mm	2813 mm
	2500 mm	1363 mm	100 mm	2963 mm
	2905 mm	1498 mm	100 mm	3368 mm

Tabla VDI

Marca distintiva	1.1	Fabricante (abreviatura)		Jungheinrich		
	1.2	Nomenclatura del fabricante		ERD 120	ERD 220	ERD 220 drivePLUS
	1.3	Grupo de tracción		Eléctrico		
	1.4	Manipulación		Plataforma/acompañante		
	1.5	Capacidad de carga/carga	Q kg	2000		
	1.5.1	Capacidad de carga nominal/carga con elevación del mástil	Q kg	1000		
	1.5.2	Capacidad de carga nominal/carga con elevación de brazos portadores	Q kg	2000		
	1.6	Distancia al centro de gravedad de la carga	c mm	600		
	1.8	Distancia a la carga	x mm	956		
1.9	Distancia entre ejes	y mm	1624			
Pesos	2.1.1	Peso propio (incl. batería)	kg	1010		
	2.2	Peso por eje con carga delante/detrás	kg	1185 / 1830		
	2.3	Peso por eje sin carga delante/detrás	kg	750 / 260		
Ruedas/chasis	3.1	Bandajes		Poliuretano (PU)		
	3.2	Dimensiones de ruedas, delante		ø 230 x 65	ø 230 x 77	
	3.3	Dimensiones de neumáticos, detrás		ø 85 x 95 / ø 85 x 75		
	3.4	Ruedas adicionales		ø 140 x 50		
	3.5	Ruedas, número delante/detrás (x = con tracción)		1x + 2 / 2 oder 4		
	3.6	Ancho de vía, delante	b10 mm	512		
	3.7	Ancho de vía, detrás	b11 mm	385		
Medidas básicas	4.2	Altura del mástil de elevación replegado (h1)	h1 mm	1306		
	4.3	Elevación libre (h2)	h2 mm	100		
	4.4	Elevación (h3)	h3 mm	1660		
	4.5	Altura del mástil de elevación extendido (h4)	h4 mm	2115		
	4.6	Elevación inicial	h5 mm	110		
	4.9	Altura de la empuñadura de barra timón en posición de marcha mín./máx.	h14 mm	1230 / 1410		
	4.15	Altura de horquillas bajadas	h13 mm	90		
	4.19	Longitud total	l1 mm	2084		
	4.20	Longitud hasta dorsal de horquillas	l2 mm	894		
	4.21.1	Ancho total	b1 mm	770		
	4.22	Dimensiones de horquillas	s/ e/l mm	56 x 185 x 1190		
	4.25	Ancho exterior sobre horquillas	b5 mm	570		
	4.32	Margen con el suelo, centro distancia entre ejes	m2 mm	19		
	4.34.1	Ancho de pasillo de trabajo (palet 1000x1200 transversal)	Ast mm	2300		
4.34.2	Ancho de pasillo de trabajo (palet 800x1200 longitudinal)	Ast mm	2310			
4.35	Radio de giro	Wa mm	1866			

Prestaciones	5.1	Velocidad de marcha con/sin carga	km/h	8,2 / 9	9,5 / 12,5	9,5 / 14
	5.2	Velocidad de elevación con/sin carga	m/s	0,17 / 0,32		
	5.3	Velocidad de descenso con/sin carga	m/s	0,45 / 0,35		
	5.7	Capacidad de rampa con/sin carga	%	8 / 16	10 / 20	
	5.10	Freno de servicio		generador		
Motor eléctrico/sistema electrónico	6.1	Motor de tracción, potencia S2 60 min	kW	2	2,8	3,2
	6.2	motor de elevación, potencia con S3	kW	2,2		
	6.3	Batería según DIN 43531/35/36		DIN 43535 B		
	6.4	Tensión de batería/capacidad nominal	V / Ah	24 / 250		
	6.5	Peso de la batería	kg	235		
	6.6	Consumo energético según ciclo VDI	kWh/h	0		
	6.6.1	Consumo energético según ciclo EN	kWh/h	0,68	0,62	0,71
	6.6.2	Equivalente CO2 según EN16796	kg/h	0,4	0,3	0,4
	6.7	Rendimiento en el despacho de mercancías	t/h	84	108	
	6.8.1	Consumo energético con máx. rendimiento en la expedición de mercancías	kWh/h	0,83	1,44	1,48
Otros	8.1	Tipo de mando de tracción		CA		
	10.7	Nivel sonoro según EN12053, al oído del conductor	dB (A)	71	68	67

- Esta hoja técnica conforme a la directiva VDI 2198 indica sólo los valores técnicos del equipo estándar. Un bandaje diferente, otros mástiles de elevación, dispositivos adicionales, etc, pueden dar otros valores.

Los valores de la tabla son válidos para la plataforma de pie abatible (plegada hacia arriba), compartimiento de la batería M-extracción lateral de la batería (M-SBE), mástil de elevación ZT1660, hidráulica proporcional, longitud de horquillas 1.190 mm, brazos portadores elevados.

- N.º VDI 1.5: durante la carga simultánea a dos niveles: elevación máx. del mástil 1 t / carga total máx. 2 t.
- N.º VDI 1.8: elevación de brazos portadores bajada: x + 48 mm. Con una longitud de horquillas de 1.150 mm: x - 40 mm. Con mástil de elevación simple: x - 1 mm; mástil de elevación triple: x - 10 mm; mástil de elevación doble ZZ: x - 29 mm.
- N.º VDI 1.9: elevación de brazos portadores bajada: y + 48 mm. Con una longitud de horquillas de 1.150 mm: y - 40 mm. Con compartimiento de la batería M-extracción vertical de la batería (M-VBE), L-extracción lateral de la batería (L-SBE) y L alto-extracción lateral de la batería (L alto-SBE): y + 72 mm; L-extracción vertical de la batería (L-VBE): y + 117 mm.
- N.º VDI 4.9: con plataforma de pie fija: 1.256 mm (1.296 mm con compartimiento de la batería L alto-extracción lateral de la batería (L alto-SBE)) o 1.204 / 1.284 mm con barra timón regulable en altura.
- N.º VDI 4.19: con compartimiento de la batería M-extracción vertical de la batería (M-VBE), L-extracción lateral de la batería (L-SBE) y L alto-extracción lateral de la batería (L alto-SBE): l1 + 72 mm; L-extracción vertical de la batería (L-VBE): l1 + 117 mm. Con plataforma abatible plegada hacia abajo: l1 + 396 mm; plataforma compacta, fija: l1 + 357 mm; plataforma alargada, fija: l1 + 472 mm; plataforma en L: l1 + 477 mm. Con mástil de elevación simple: l1 + 1 mm; mástil de elevación triple: l1 - 10 mm; mástil de elevación doble ZZ: l1 - 29 mm.
- N.º VDI 4.20: con compartimiento de la batería M-extracción vertical de la batería (M-VBE), L-extracción lateral de la batería (L-SBE) y L alto-extracción lateral de la batería (L alto-SBE): l2 + 72 mm; L-extracción vertical de la batería (L-VBE): l2 + 117 mm. Con plataforma abatible plegada hacia abajo: l2 + 396 mm; plataforma compacta, fija: l2 + 357 mm; plataforma alargada, fija: l2 + 472 mm; plataforma en L: l2 + 477 mm. Con mástil de elevación simple: l2 + 1 mm; mástil de elevación triple: l2 - 10 mm; mástil de elevación doble ZZ: l2 - 29 mm.
- N.º VDI 4.34.1: con una longitud de horquillas de 1.150 mm: ancho de pasillo de trabajo - 40 mm. Con un compartimiento de la batería M- extracción vertical de la batería (M-VBE), L- extracción lateral de la batería (L-SBE) y L alto-extracción lateral de la batería (L alto-SBE): ancho de pasillo de trabajo + 72 mm; L-extracción vertical de la batería (L-VBE): ancho de pasillo de trabajo + 117 mm. Con plataforma abatible plegada hacia abajo: ancho de pasillo de trabajo de 396 mm, plataforma compacta, fija: ancho de pasillo de trabajo de 357 mm, plataforma alargada, fija: ancho de pasillo de trabajo + 472 mm;

plataforma en L: ancho de pasillo de trabajo + 477 mm. Con mástil de elevación simple: ancho de pasillo de trabajo + 1 mm; con mástil de elevación triple: ancho de pasillo de trabajo + 10 mm; con mástil de elevación doble ZZ: ancho de pasillo de trabajo + 29 mm.

- N.º VDI 4.34.2: con una longitud de horquillas de 1.150 mm: ancho de pasillo de trabajo - 40 mm. Con un compartimiento de la batería M- extracción vertical de la batería (M-VBE), L- extracción lateral de la batería (L-SBE) y L alto-extracción lateral de la batería (L alto-SBE): ancho de pasillo de trabajo + 72 mm; L-extracción vertical de la batería (L-VBE): ancho de pasillo de trabajo + 117 mm. Con plataforma abatible plegada hacia abajo: ancho de pasillo de trabajo de 396 mm, plataforma compacta, fija: ancho de pasillo de trabajo de 357 mm, plataforma alargada, fija: ancho de pasillo de trabajo + 472 mm; plataforma en L: ancho de pasillo de trabajo + 477 mm. Con mástil de elevación simple: ancho de pasillo de trabajo + 1 mm; con mástil de elevación triple: ancho de pasillo de trabajo + 10 mm; con mástil de elevación doble ZZ: ancho de pasillo de trabajo + 29 mm.

- N.º VDI 4.35: con una longitud de horquillas de 1.150 mm: Wa - 40 mm. Con un compartimiento de la batería M- extracción vertical de la batería (M-VBE), L- extracción lateral de la batería (L-SBE) y L alto-extracción lateral de la batería (L alto-SBE): Wa + 72 mm; L-extracción vertical de la batería (L-VBE): Wa + 117 mm. Con plataforma abatible plegada hacia abajo: Wa + 396 mm, plataforma compacta, fija: Wa + 357 mm, plataforma alargada, fija: Wa + 472 mm, plataforma en L: Wa + 477 mm.

- N.º VDI 5.3: con sistema hidráulico ON / OFF: 0,26 / 0,27 m/s.

- N.º VDI 6.2: con sistema hidráulico ON / OFF: 1,9 kW.

Jungheinrich de España, S.A.U.

C/ Sierra Morena, 5
Área Empresarial Andalucía
28320 Pinto (Madrid)
Línea de atención al cliente
Teléfono 902 120 895
Línea de atención al cliente
Teléfono 902 120 895
info@jungheinrich.es
www.jungheinrich.es

Las fábricas de producción alemanas de
Norderstedt, Moosburg y Landsberg
están certificadas, así como nuestro
Centro de Recambios Originales en
Kaltenkirchen.

ISO 9001
ISO 14001

Las carretillas de Jungheinrich cumplen
los requisitos de seguridad europeos.



JUNGHEINRICH