



Transpaleta eléctrica de barra timón **AME 16**

Altura de elevación: 115 mm / Capacidad de carga: 1600 kg

AME 16

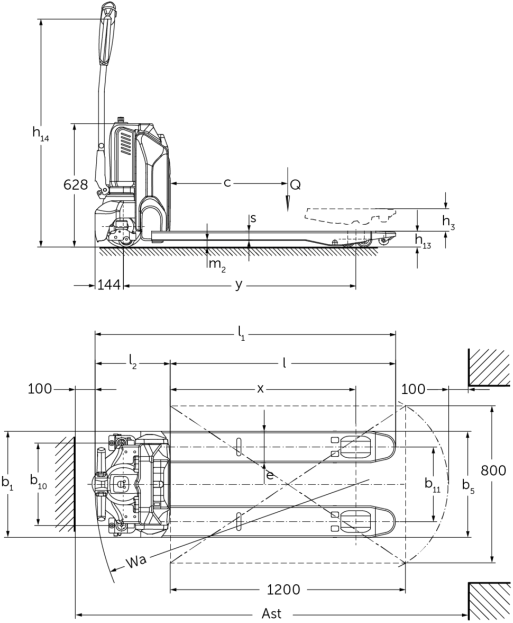


Tabla VDI

Marca distintiva	1.1	Fabricante (abreviatura)		Jungheinrich		
	1.2	Nomenclatura del fabricante		AME 16 (540x1.000)	AME 16 (540x1.150)	AME 16 (685x1.150)
	1.3	Grupo de tracción		Eléctrico		
	1.4	Manipulación		A pie		
	1.5	Capacidad de carga/carga	Q kg	1600		
	1.6	Distancia al centro de gravedad de la carga	c mm	600		
	1.8	Distancia a la carga	x mm	801	951	
	1.9	Distancia entre ejes	y mm	1039	1189	
	Pesos	2.1.1	Peso propio (incl. batería)	kg	145	149
2.2		Peso por eje con carga delante/detrás	kg	680 / 1065	682 / 1067	682 / 1071
2.3		Peso por eje sin carga delante/detrás	kg	111 / 34	115 / 34	119 / 34
Ruedas/chasis	3.1	Bandajes		Poliuretano (PU)		
	3.2	Dimensiones de ruedas, delante		Ø210 x 70		
	3.3	Dimensiones de neumáticos, detrás		Ø80 x 70		
	3.4	Ruedas adicionales		Ø80 x 30		
	3.5	Ruedas, número delante/detrás (x = con tracción)		1x +2 / 4		
	3.6	Ancho de vía, delante	b10 mm	420		
	3.7	Ancho de vía, detrás	b11 mm	380	525	
Medidas básicas	4.4	Elevación (h3)	h3 mm	115		
	4.9	Altura de la empuñadura de barra timón en posición de marcha mín./máx.	h14 mm	780 / 1160		
	4.15	Altura de horquillas bajadas	h13 mm	80		
	4.19	Longitud total	l1 mm	1386	1536	
	4.20	Longitud hasta dorsal de horquillas	l2 mm	386		
	4.21.1	Ancho total	b1 mm	540	685	
	4.22	Dimensiones de horquillas	s/ e/l mm	47 x 160 x 1000	47 x 160 x 1150	
	4.25	Ancho exterior sobre horquillas	b5 mm	540	685	
	4.32	Margen con el suelo, centro distancia entre ejes	m2 mm	33		
	4.34.2	Ancho de pasillo de trabajo (palet 800x1200 longitudinal)	Ast mm	1856	2006	
4.35	Radio de giro	Wa mm	1186	1336		
Prestaciones	5.1	Velocidad de marcha con/sin carga	km/h	4,8 / 5,2		
	5.2	Velocidad de elevación con/sin carga	m/s	0,02 / 0,02		
	5.3	Velocidad de descenso con/sin carga	m/s	0,04 / 0,03		
	5.8	Capacidad de rampa máx. con/sin carga	%	8 / 16		
	5.10	Freno de servicio		electromagnético		

Motor eléctrico/sistema electrónico	6.1	Motor de tracción, potencia S2 60 min	kW	0,75
	6.2	motor de elevación, potencia con S3	kW	0,8
	6.3	Batería según DIN 43531/35/36		no
	6.4	Tensión de batería/capacidad nominal	V / Ah	48 / 20
	6.5	Peso de la batería	kg	7,5
	6.6	Consumo energético según ciclo VDI	kWh/h	0,25
8.1	Tipo de mando de tracción		Impulso/CC	
Otros	10.7	Nivel sonoro según EN12053, al oído del conductor	dB (A)	70

- Esta hoja técnica conforme a la directiva VDI 2198 indica sólo los valores técnicos del equipo estándar. Un bandaje diferente, otros mástiles de elevación, dispositivos adicionales, etc, pueden dar otros valores.

Jungheinrich de España, S.A.U.

C/ Sierra Morena, 5
Área Empresarial Andalucía
28320 Pinto (Madrid)
Línea de atención al cliente
Teléfono 902 120 895
Línea de atención al cliente
Teléfono 902 120 895
info@jungheinrich.es
www.jungheinrich.es

Las fábricas de producción alemanas de
Norderstedt, Moosburg y Landsberg
están certificadas, así como nuestro
Centro de Recambios Originales en
Kaltenkirchen.

ISO 9001
ISO 14001

Las carretillas de Jungheinrich cumplen
los requisitos de seguridad europeos.



JUNGHEINRICH