



Transpaleta eléctrica con barra timón y elevación ergonómica

EJE C20

Altura de elevación: 540 mm / Capacidad de carga: 2000 kg

LI-ION
technology

JUNGHEINRICH

EJE C20

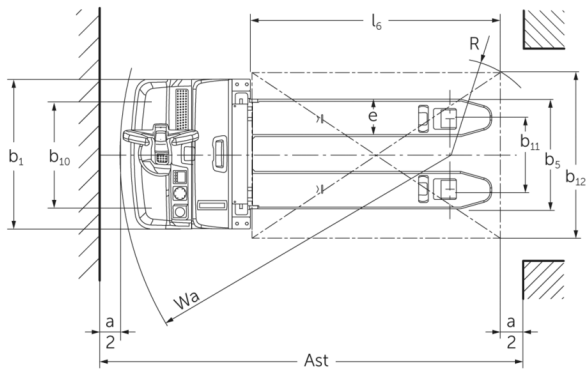
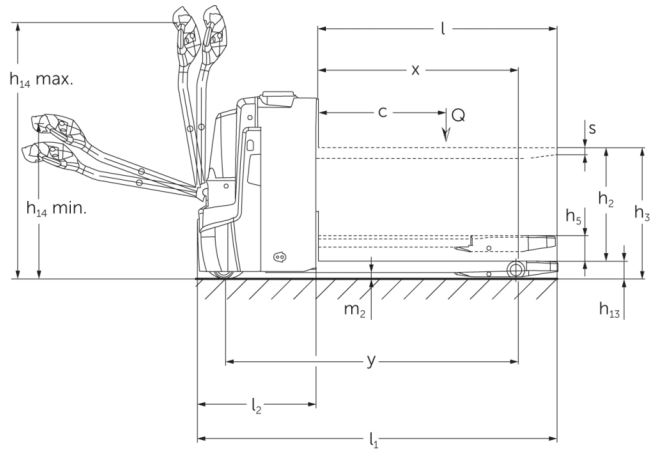


Tabla VDI

Marca distintiva	1.1	Fabricante (abreviatura)		Jungheinrich
	1.2	Nomenclatura del fabricante		EJE C20
	1.3	Grupo de tracción		Eléctrico
	1.4	Manipulación		A pie
	1.5	Capacidad de carga/carga	Q kg	2000
	1.5.1	Capacidad de carga nominal/carga con elevación del mástil	Q kg	700
	1.5.2	Capacidad de carga nominal/carga con elevación de brazos porteadores	Q kg	2000
	1.6	Distancia al centro de gravedad de la carga	c mm	600
	1.8	Distancia a la carga	x mm	893
	1.9	Distancia entre ejes	y mm	1333
Pesos	2.1.1	Peso propio (incl. batería)	kg	523
	2.2	Peso por eje con carga delante/detrás	kg	800 / 1729
	2.3	Peso por eje sin carga delante/detrás	kg	390 / 133
Ruedas/chasis	3.1	Bandajes		Poliuretano (PU)
	3.2	Dimensiones de ruedas, delante		Ø 230 x 70
	3.3	Dimensiones de neumáticos, detrás		Ø 85 x 95
	3.4	Ruedas adicionales		Ø 100 x 40
	3.5	Ruedas, número delante/detrás (x = con tracción)		1x +2/2 oder 4
	3.6	Ancho de vía, delante	b10 mm	510
	3.7	Ancho de vía, detrás	b11 mm	338
Medidas básicas	4.3	Elevación libre (h2)	h2 mm	540
	4.4	Elevación (h3)	h3 mm	752
	4.6	Elevación inicial	h5 mm	122
	4.9	Altura de la empuñadura de barra timón en posición de marcha mín./máx.	h14 mm	750 / 1237
	4.15	Altura de horquillas bajadas	h13 mm	90
	4.19	Longitud total	l1 mm	1734
	4.20	Longitud hasta dorsal de horquillas	l2 mm	584
	4.21.1	Ancho total	b1 mm	720
	4.22	Dimensiones de horquillas	s/e/l mm	60 x 180 x 1150
	4.25	Ancho exterior sobre horquillas	b5 mm	530
	4.32	Margen con el suelo, centro distancia entre ejes	m2 mm	30
	4.34.1	Ancho de pasillo de trabajo (palet 1000x1200 transversal)	Ast mm	2322
	4.34.2	Ancho de pasillo de trabajo (palet 800x1200 longitudinal)	Ast mm	2217
	4.35	Radio de giro	Wa mm	1513

Prestaciones	5.1	Velocidad de marcha con/sin carga	km/h	6 / 6
	5.2	Velocidad de elevación con/sin carga	m/s	0,14 / 0,2
	5.3	Velocidad de descenso con/sin carga	m/s	0,14 / 0,2
	5.8	Capacidad de rampa máx. con/sin carga	%	8 / 20
	5.10	Freno de servicio		generador
Motor eléctrico/sistema electrónico	6.1	Motor de tracción, potencia S2 60 min	kW	1,1
	6.2	motor de elevación, potencia con S3	kW	1,2
	6.4	Tensión de batería/capacidad nominal	V / Ah	24 / 150
	6.5	Peso de la batería	kg	151
	6.6.1	Consumo energético según ciclo EN	kWh/h	0,31
	6.6.2	Equivalente CO2 según EN16796	kg/h	0,2
	6.7	Rendimiento en el despacho de mercancías	t/h	100
	6.8.1	Consumo energético con máx. rendimiento en la expedición de mercancías	kWh/h	0,63
Otros	8.1	Tipo de mando de tracción		CA
	10.7	Nivel sonoro según EN12053, al oído del conductor	dB (A)	61

- Esta hoja técnica conforme a la directiva VDI 2198 indica sólo los valores técnicos del equipo estándar. Un bandaje diferente, otros mástiles de elevación, dispositivos adicionales, etc, pueden dar otros valores.

- N.º VDI 4.34: sección de carga bajada: + 24 mm
- N.º VDI 4.33: sección de carga bajada: + 49 mm
- N.º VDI 1.8: 1.9: 4.35: sección de carga bajada: + 56 mm
- N.º VDI 1.9: 4.19: 4.20: 4.34: 4.34.1: 4.35: con extracción lateral de la batería: M SBE = S + 77 mm

Jungheinrich de España, S.A.U.

C/ Sierra Morena, 5
Área Empresarial Andalucía
28320 Pinto (Madrid)
Línea de atención al cliente
Teléfono 902 120 895
Línea de atención al cliente
Teléfono 902 120 895
info@jungheinrich.es
www.jungheinrich.es

Las fábricas de producción alemanas de
Norderstedt, Moosburg y Landsberg
están certificadas, así como nuestro
Centro de Recambios Originales en
Kaltenkirchen.

ISO 9001
ISO 14001

Las carretillas de Jungheinrich cumplen
los requisitos de seguridad europeos.



JUNGHEINRICH