



Transpaleta eléctrica con barra timón con conductor autoportado/ acompañante

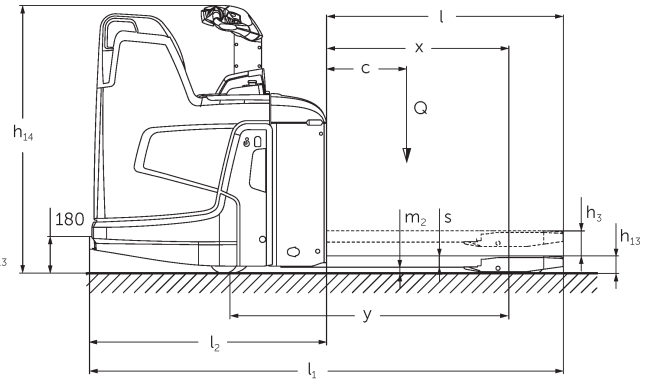
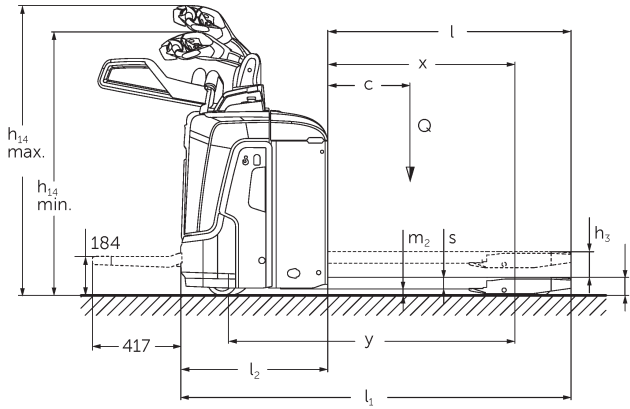
ERE 120-230

Altura de elevación: 122 mm / Capacidad de carga:
2000-3000 kg

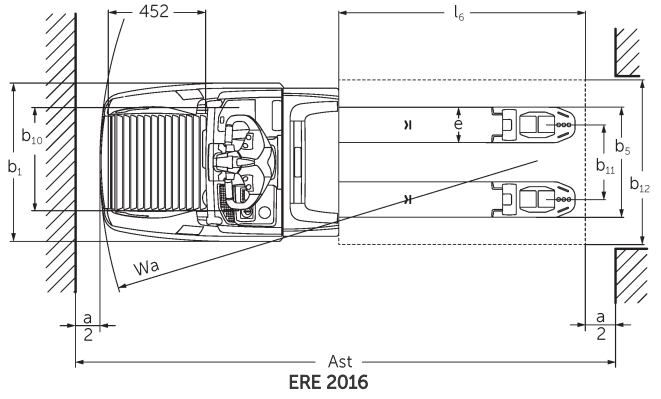
LI-ION
technology

JUNGHEINRICH

ERE 120-230



ERE 120-230



ERE 2016

Tabla VDI

Marca distintiva	1.1	Fabricante (abreviatura)		Jungheinrich					
	1.2	Nomenclatura del fabricante		ERE 120 6km/h	ERE 120 9 km/h	ERE 125	ERE 225	ERE 225 drivePLUS	ERE 230
	1.3	Grupo de tracción		Eléctrico					
	1.4	Manipulación		Barra timón					
	1.5	Capacidad de carga/carga	Q kg	2000		2500		3000	
	1.6	Distancia al centro de gravedad de la carga	c mm	600					
	1.8	Distancia a la carga	x mm	908					
	1.9	Distancia entre ejes	y mm	1378					1450
	Pesos	2.1	Tara	kg	400		404		424
2.1.1		Peso propio (incl. batería)	kg	630		634		721	
2.2		Peso por eje con carga delante/detrás	kg	795 / 1825		1126 / 2090		1239 / 2494	
2.3		Peso por eje sin carga delante/detrás	kg	474 / 138		550 / 159		565 / 160	
Ruedas/chasis	3.1	Bandajes		Vulkollan ®/PU + cuarzo/Vulkollan ®					
	3.2	Dimensiones de ruedas, delante		Ø 230 x 65		Ø 230 x 77			
	3.3	Dimensiones de neumáticos, detrás		Ø 85 x 110 / Ø 85 x 85				Ø 85 x 85	
	3.4	Ruedas adicionales		Ø 140 x 57					
	3.5	Ruedas, número delante/detrás (x = con tracción)		1x +2/2 oder 4				1x +2/4	
	3.6	Ancho de vía, delante	b10 mm	363					
	3.7	Ancho de vía, detrás	b11 mm	512					
Medidas básicas	4.4	Elevación (h3)	h3 mm	122					
	4.9	Altura de la empuñadura de barra timón en posición de marcha mín./máx.	h14 mm	1137 / 1419					
	4.15	Altura de horquillas bajadas	h13 mm	85					
	4.19	Longitud total	l1 mm	1847				1919	
	4.20	Longitud hasta dorsal de horquillas	l2 mm	697				769	
	4.21.1	Ancho total	b1 mm	770					
	4.22	Dimensiones de horquillas	s/ e/l mm	55 x 172 x 1150					
	4.25	Ancho exterior sobre horquillas	b5 mm	535					
	4.32	Margen con el suelo, centro distancia entre ejes	m2 mm	30					
	4.34.1	Ancho de pasillo de trabajo (palet 1000x1200 transversal)	Ast mm	2411				2483	
	4.34.2	Ancho de pasillo de trabajo (palet 800x1200 longitudinal)	Ast mm	2299				2372	
	4.34.8	Arbeitsgangbreite (Palette 800x1200 quer)	Ast mm	2414				2486	
	4.35	Radio de giro	Wa mm	1604				1677	

Prestaciones	5.1	Velocidad de marcha con/sin carga	km/h	6 / 6	8 / 9	9 / 9	9,5 / 12,5	9,5 / 14	6 / 12,5
	5.2	Velocidad de elevación con/sin carga	m/s	0,04 / 0,04			0,05 / 0,07		
	5.3	Velocidad de descenso con/sin carga	m/s	0,05 / 0,04			0,05 / 0,05		
	5.8	Capacidad de rampa máx. con/sin carga	%	5 / 7	8 / 16				6 / 16
	5.10	Freno de servicio		generador					
Motor eléctrico/sistema electrónico	6.1	Motor de tracción, potencia S2 60 min	kW	2		2,8	3,2		2,8
	6.2	motor de elevación, potencia con S3	kW	1,2		2,2			
	6.3	Batería según DIN 43531/35/36		B	-				B
	6.4	Tensión de batería/capacidad nominal	V / Ah	24 / 250					24 / 375
	6.5	Peso de la batería	kg	230					297
	6.6.1	Consumo energético según ciclo EN	kWh/h	0,4	0,43	0,4	0,35	0,39	0,36
	6.6.2	Equivalente CO2 según EN16796	kg/h	0,2					
	6.7	Rendimiento en el despacho de mercancías	t/h	114	142	156	184	222	220
	6.8.1	Consumo energético con máx. rendimiento en la expedición de mercancías	kWh/h	0,74	1,11	1,18	1,29	1,89	1,45
Otros	8.1	Tipo de mando de tracción		CA					
	10.7	Nivel sonoro según EN12053, al oído del conductor	dB (A)	63		64	67		64

- Esta hoja técnica conforme a la directiva VDI 2198 indica sólo los valores técnicos del equipo estándar. Un bandaje diferente, otros mástiles de elevación, dispositivos adicionales, etc. pueden dar otros valores.

Marca distintiva	1.1	Fabricante (abreviatura)				Jungheinrich	
	1.2	Nomenclatura del fabricante				ERE 230 drivePLUS	
	1.3	Grupo de tracción				Eléctrico	
	1.4	Manipulación				Barra timón	
	1.5	Capacidad de carga/carga	Q	kg	3000		
	1.6	Distancia al centro de gravedad de la carga	c	mm	600		
	1.8	Distancia a la carga	x	mm	908		
	1.9	Distancia entre ejes	y	mm	1450		
	Pesos	2.1	Tara		kg	424	
2.1.1		Peso propio (incl. batería)		kg	721		
2.2		Peso por eje con carga delante/detrás		kg	1239 / 2494		
2.3		Peso por eje sin carga delante/detrás		kg	565 / 160		

Ruedas/chasis	3.1	Bandajes		Vulkollan ®/PU + cuarzo/Vulkollan ®
	3.2	Dimensiones de ruedas, delante		Ø 230 x 77
	3.3	Dimensiones de neumáticos, detrás		Ø 85 x 85
	3.4	Ruedas adicionales		Ø 140 x 57
	3.5	Ruedas, número delante/detrás (x = con tracción)		1x +2/4
	3.6	Ancho de vía, delante	b10 mm	363
	3.7	Ancho de vía, detrás	b11 mm	512
Medidas básicas	4.4	Elevación (h3)	h3 mm	122
	4.9	Altura de la empuñadura de barra timón en posición de marcha mín./máx.	h14 mm	1137 / 1419
	4.15	Altura de horquillas bajadas	h13 mm	85
	4.19	Longitud total	l1 mm	1919
	4.20	Longitud hasta dorsal de horquillas	l2 mm	769
	4.21.1	Ancho total	b1 mm	770
	4.22	Dimensiones de horquillas	s/e/ l mm	55 x 172 x 1150
	4.25	Ancho exterior sobre horquillas	b5 mm	535
	4.32	Margen con el suelo, centro distancia entre ejes	m2 mm	30
	4.34.1	Ancho de pasillo de trabajo (palet 1000x1200 transversal)	Ast mm	2483
	4.34.2	Ancho de pasillo de trabajo (palet 800x1200 longitudinal)	Ast mm	2372
	4.34.8	Arbeitsgangbreite (Palette 800x1200 quer)	Ast mm	2486
	4.35	Radio de giro	Wa mm	1677
	Prestaciones	5.1	Velocidad de marcha con/sin carga	km/h
5.2		Velocidad de elevación con/sin carga	m/s	0,05 / 0,07
5.3		Velocidad de descenso con/sin carga	m/s	0,05 / 0,05
5.8		Capacidad de rampa máx. con/sin carga	%	6 / 16
5.10		Freno de servicio		generador
Motor eléctrico/sistema electrónico	6.1	Motor de tracción, potencia S2 60 min	kW	3,2
	6.2	motor de elevación, potencia con S3	kW	2,2
	6.3	Batería según DIN 43531/35/36		B
	6.4	Tensión de batería/capacidad nominal	V / Ah	24 / 375
	6.5	Peso de la batería	kg	297
	6.6.1	Consumo energético según ciclo EN	kWh/h	0,41
	6.6.2	Equivalente CO2 según EN16796	kg/h	0,2
	6.7	Rendimiento en el despacho de mercancías	t/h	266
	6.8.1	Consumo energético con máx. rendimiento en la expedición de mercancías	kWh/h	2,05
Otros	8.1	Tipo de mando de tracción		CA
	10.7	Nivel sonoro según EN12053, al oído del conductor	dB (A)	67

- Esta hoja técnica conforme a la directiva VDI 2198 indica sólo los valores técnicos del equipo estándar. Un bandaje diferente, otros mástiles de elevación, dispositivos adicionales, etc, pueden dar otros valores.

Los valores de la tabla son válidos para la plataforma de pie abatible (plegada hacia arriba), compartimiento de la batería M-extracción lateral de la batería (M-SBE), longitud de horquillas 1.150 mm, brazos portadores elevados.

- N.º VDI 1.8: sección de carga bajada: $x + 56$ mm.
- N.º VDI 1.9: sección de carga bajada: $y + 56$ mm. Con compartimiento de la batería M-extracción vertical de la batería (M-VBE), L-extracción lateral de la batería (L-SBE) y L alto-extracción lateral de la batería (L alto-SBE): $y + 72$ mm; L-extracción vertical de la batería (L-VBE): $y + 125$ mm.
- N.º VDI 2.1: en caso de extracción lateral de la batería: $+ 25$ kg.
- N.º VDI 4.19: con compartimiento de la batería M-extracción vertical de la batería (M-VBE), L-extracción lateral de la batería (L-SBE) y L alto-extracción lateral de la batería (L alto-SBE): $l1 + 72$ mm; L-extracción vertical de la batería (L-VBE): $l1 + 125$ mm. Con plataforma abatible plegada hacia abajo: $l1 + 416$ mm; plataforma compacta, fija: $l1 + 357$ mm; plataforma alargada, fija: $l1 + 472$ mm; plataforma en L: $l1 + 477$ mm.
- N.º VDI 4.20: con compartimiento de la batería M-extracción vertical de la batería (M-VBE), L-extracción lateral de la batería (L-SBE) y L alto-extracción lateral de la batería (L alto-SBE): $l2 + 72$ mm; L-extracción vertical de la batería (L-VBE): $l2 + 125$ mm. Con plataforma abatible plegada hacia abajo: $l2 + 416$ mm; plataforma compacta, fija: $l2 + 357$ mm; plataforma alargada, fija: $l2 + 472$ mm; plataforma en L: $l2 + 477$ mm.
- N.º VDI 4.34.1: sección de carga bajada: ancho de pasillo de trabajo $+ 50$ mm. Con plataforma abatible plegada hacia abajo: ancho de pasillo de trabajo de 416 mm, plataforma compacta, fija: ancho de pasillo de trabajo de 357 mm, plataforma alargada, fija: ancho de pasillo de trabajo $+ 472$ mm; plataforma en L: ancho de pasillo de trabajo $+ 477$ mm.
- N.º VDI 4.34.2: Con plataforma abatible plegada hacia abajo: ancho de pasillo de trabajo de 416 mm, plataforma compacta, fija: ancho de pasillo de trabajo de 357 mm, plataforma alargada, fija: ancho de pasillo de trabajo $+ 472$ mm; plataforma en L: ancho de pasillo de trabajo $+ 477$ mm.
- N.º VDI 4.34.8: sección de carga bajada: ancho de pasillo de trabajo $+ 68$ mm. Con plataforma abatible plegada hacia abajo: ancho de pasillo de trabajo de 416 mm, plataforma compacta, fija: ancho de pasillo de trabajo de 357 mm, plataforma alargada, fija: ancho de pasillo de trabajo $+ 472$ mm; plataforma en L: ancho de pasillo de trabajo $+ 477$ mm.
- N.º VDI 4.35: sección de carga bajada: $Wa + 56$ mm.
Con un compartimiento de la batería M- extracción vertical de la batería (M-VBE), L- extracción lateral de la batería (L-SBE) y L alto-extracción lateral de la batería (L alto-SBE): $Wa + 72$ mm; L-extracción vertical de la batería (L-VBE): $Wa + 125$ mm. Con plataforma abatible plegada hacia abajo: $Wa + 416$ mm, plataforma compacta, fija: $Wa + 357$ mm, plataforma alargada, fija: $Wa + 472$ mm, plataforma en L: $Wa + 477$ mm.
- N.º VDI 5.1: ERE 230: 9,5 km/h con una carga de 2,5 t.

Jungheinrich de España, S.A.U.

C/ Sierra Morena, 5
Área Empresarial Andalucía
28320 Pinto (Madrid)
Línea de atención al cliente
Teléfono 902 120 895
Línea de atención al cliente
Teléfono 902 120 895
info@jungheinrich.es
www.jungheinrich.es

Las fábricas de producción alemanas de
Norderstedt, Moosburg y Landsberg
están certificadas, así como nuestro
Centro de Recambios Originales en
Kaltenkirchen.

ISO 9001
ISO 14001

Las carretillas de Jungheinrich cumplen
los requisitos de seguridad europeos.



JUNGHEINRICH