



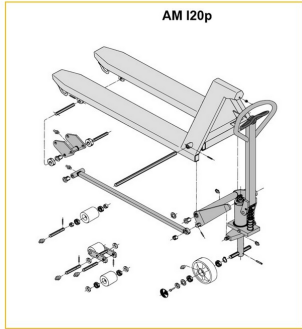
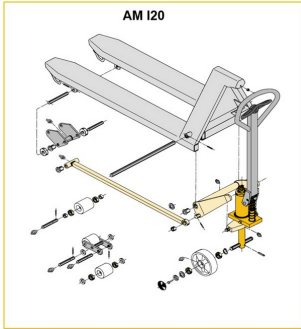
Transpaleta manual

AM 120 / 120p

Altura de elevación: 120 mm / Capacidad de carga: 2000 kg

JUNGHEINRICH

AM 120 / 120p



Inox AISI 316 (V4A)	Feuerverzinkt
Inox AISI 303/304 (V2A)	Verzinkt und gelb chromatiert

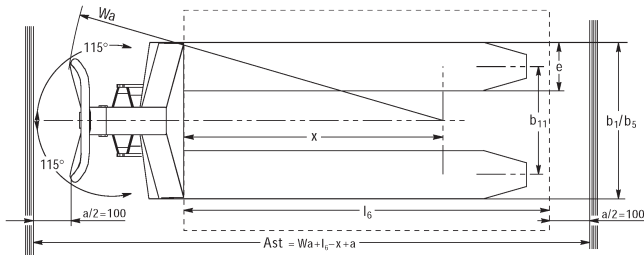
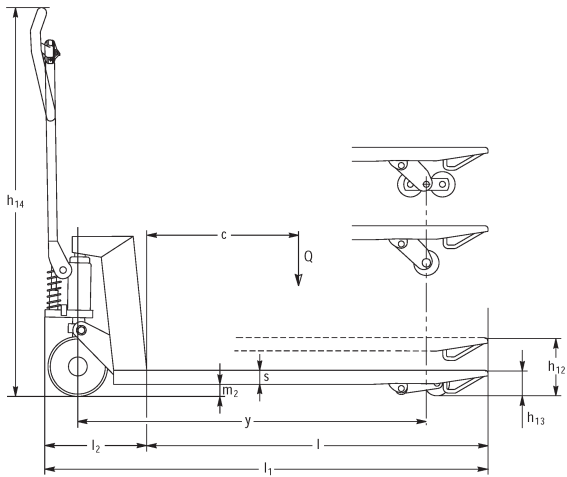
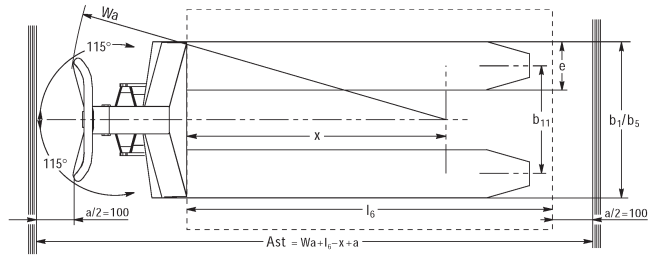
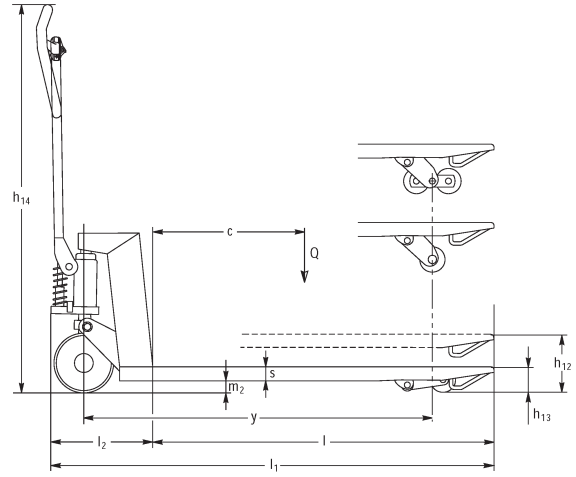


Tabla VDI

Marca distintiva	1.1	Fabricante (abreviatura)		Jungheinrich					
	1.2	Nomenclatura del fabricante		AM 120p					
	1.3	Grupo de tracción		Manual					
	1.4	Manipulación		Manual					
	1.5	Capacidad de carga/carga	Q kg	2000					
	1.6	Distancia al centro de gravedad de la carga	c mm	610			570		
	1.9	Distancia entre ejes	y mm	1245			1165		
Pesos	2.1	Tara	kg	81		78			
	2.1.1	Peso propio (incl. batería)	kg	81		78		-	
Ruedas/chasis	3.1	Bandajes		V-BV	N-BN	V-GV	N-GN	V-BV	N-BN
	3.2	Dimensiones de ruedas, delante		Ø 200x50					
	3.3	Dimensiones de neumáticos, detrás		Ø 80x70	Ø 80x65	Ø 80x90		Ø 80x70	Ø 80x65
	3.5	Ruedas, número delante/detrás (x = con tracción)		2/2					
	3.6	Ancho de vía, delante	b10 mm	120					
	3.7	Ancho de vía, detrás	b11 mm	520					
	Medidas básicas	4.4	Elevación (h3)	h3 mm	120				
4.9		Altura de la empuñadura de barra timón en posición de marcha mín./máx.	h14 mm	1170					
4.14		Altura de plataforma elevada	h12 mm	205					
4.15		Altura de horquillas bajadas	h13 mm	85					
4.19		Longitud total	l1 mm	1555			1475		
4.21.1		Ancho total	b1 mm	680					
4.22		Dimensiones de horquillas	s/e/l mm	51 x 160 x 1220			51 x 160 x 1140		
4.25		Ancho exterior sobre horquillas	b5 mm	680					
4.32		Margen con el suelo, centro distancia entre ejes	m2 mm	34					
4.34.1		Ancho de pasillo de trabajo (palet 1000x1200 transversal)	Ast mm	1610					
4.34.2		Ancho de pasillo de trabajo (palet 800x1200 longitudinal)	Ast mm	1830			1810		
4.35	Radio de giro	Wa mm	1410			1330			
Prestaciones	5.3	Velocidad de descenso con/sin carga	m/s	0,1 / 0,05					

- Esta hoja técnica conforme a la directiva VDI 2198 indica sólo los valores técnicos del equipo estándar. Un bandaje diferente, otros mástiles de elevación, dispositivos adicionales, etc. pueden dar otros valores.

Marca distintiva	1.1	Fabricante (abreviatura)		Jungheinrich					
	1.2	Nomenclatura del fabricante		AM I20p					
	1.3	Grupo de tracción		Manual					
	1.4	Manipulación		Manual					
	1.5	Capacidad de carga/carga	Q kg	2000					
	1.6	Distancia al centro de gravedad de la carga	c mm	570	485				
	1.9	Distancia entre ejes	y mm	1165	995				
Pesos	2.1	Tara	kg	75	72	69			
	2.1.1	Peso propio (incl. batería)	kg	-	72	69	66		
Ruedas/chasis	3.1	Bandajes		C-GV	N-GN	V-BV	N-BN	V-GV	N-GN
	3.2	Dimensiones de ruedas, delante		Ø 200x50					
	3.3	Dimensiones de neumáticos, detrás		Ø 80x90	Ø 80x70	Ø 80x65	Ø 80x90		
	3.5	Ruedas, número delante/detrás (x = con tracción)		2/2					
	3.6	Ancho de vía, delante	b10 mm	120					
	3.7	Ancho de vía, detrás	b11 mm	520					
	Medidas básicas	4.4	Elevación (h3)	h3 mm	120				
4.9		Altura de la empuñadura de barra timón en posición de marcha mín./máx.	h14 mm	1170					
4.14		Altura de plataforma elevada	h12 mm	205					
4.15		Altura de horquillas bajadas	h13 mm	85					
4.19		Longitud total	l1 mm	1475	1305				
4.21.1		Ancho total	b1 mm	680					
4.22		Dimensiones de horquillas	s/e/l mm	51 x 160 x 1140	51 x 160 x 970				
4.25		Ancho exterior sobre horquillas	b5 mm	680					
4.32		Margen con el suelo, centro distancia entre ejes	m2 mm	34					
4.34.1		Ancho de pasillo de trabajo (palet 1000x1200 transversal)	Ast mm	1610					
4.34.2		Ancho de pasillo de trabajo (palet 800x1200 longitudinal)	Ast mm	1810					
4.35	Radio de giro	Wa mm	1330	1160					
Prestaciones	5.3	Velocidad de descenso con/sin carga	m/s	0,1 / 0,05					

- Esta hoja técnica conforme a la directiva VDI 2198 indica sólo los valores técnicos del equipo estándar. Un bandaje diferente, otros mástiles de elevación, dispositivos adicionales, etc. pueden dar otros valores.

Marca distintiva	1.1	Fabricante (abreviatura)		Jungheinrich					
	1.2	Nomenclatura del fabricante		AM I20p					
	1.3	Grupo de tracción		Manual					
	1.4	Manipulación		Manual					
	1.5	Capacidad de carga/carga	Q kg	2000					
	1.6	Distancia al centro de gravedad de la carga	c mm	405			610		
	1.9	Distancia entre ejes	y mm	835			1245		
Pesos	2.1	Tara	kg	69		65		75	
	2.1.1	Peso propio (incl. batería)	kg	-				75	
Ruedas/chasis	3.1	Bandajes		V-BV	N-BN	V-GV	N-GN	V-BV	N-BN
	3.2	Dimensiones de ruedas, delante		Ø 200x50					
	3.3	Dimensiones de neumáticos, detrás		Ø 80x70	Ø 80x65	Ø 80x90		Ø 80x70	Ø 80x65
	3.5	Ruedas, número delante/detrás (x = con tracción)		2/2					
	3.6	Ancho de vía, delante	b10 mm	120					
	3.7	Ancho de vía, detrás	b11 mm	520			360		
	Medidas básicas	4.4	Elevación (h3)	h3 mm	120				
4.9		Altura de la empuñadura de barra timón en posición de marcha mín./máx.	h14 mm	1170					
4.14		Altura de plataforma elevada	h12 mm	205					
4.15		Altura de horquillas bajadas	h13 mm	85					
4.19		Longitud total	l1 mm	1145			1555		
4.21.1		Ancho total	b1 mm	680			520		
4.22		Dimensiones de horquillas	s/e/l mm	51 x 160 x 810			51 x 160 x 1220		
4.25		Ancho exterior sobre horquillas	b5 mm	680			520		
4.32		Margen con el suelo, centro distancia entre ejes	m2 mm	34					
4.34.1		Ancho de pasillo de trabajo (palet 1000x1200 transversal)	Ast mm	1610					
4.34.2		Ancho de pasillo de trabajo (palet 800x1200 longitudinal)	Ast mm	1810			1830		
4.35	Radio de giro	Wa mm	1000			1410			
Prestaciones	5.3	Velocidad de descenso con/sin carga	m/s	0,1 / 0,05					

- Esta hoja técnica conforme a la directiva VDI 2198 indica sólo los valores técnicos del equipo estándar. Un bandaje diferente, otros mástiles de elevación, dispositivos adicionales, etc. pueden dar otros valores.

Marca distintiva	1.1	Fabricante (abreviatura)		Jungheinrich					
	1.2	Nomenclatura del fabricante		AM 120p					
	1.3	Grupo de tracción		Manual					
	1.4	Manipulación		Manual					
	1.5	Capacidad de carga/carga	Q kg	2000					
	1.6	Distancia al centro de gravedad de la carga	c mm	610	570				
	1.9	Distancia entre ejes	y mm	1245	1165				
Pesos	2.1	Tara	kg	72			69		
	2.1.1	Peso propio (incl. batería)	kg	72	-				
	2.2	Peso por eje con carga delante/detrás	-	- / -			636 / 1432		
	2.3	Peso por eje sin carga delante/detrás	-	- / -			21 / 47		
Ruedas/chasis	3.1	Bandajes		V-GV	N-GN	V-BV	N-BN	V-GV	N-GN
	3.2	Dimensiones de ruedas, delante		Ø 200x50					
	3.3	Dimensiones de neumáticos, detrás		Ø 80x90	Ø 80x70	Ø 80x65	Ø 80x90		
	3.5	Ruedas, número delante/detrás (x = con tracción)		2/2					
	3.6	Ancho de vía, delante	b10 mm	120					
	3.7	Ancho de vía, detrás	b11 mm	360					
	Medidas básicas	4.4	Elevación (h3)	h3 mm	120				
4.9		Altura de la empuñadura de barra timón en posición de marcha mín./máx.	h14 mm	1170			1220 / 1170		
4.14		Altura de plataforma elevada	h12 mm	205					
4.15		Altura de horquillas bajadas	h13 mm	85					
4.19		Longitud total	l1 mm	1555	1475				
4.20		Longitud hasta dorsal de horquillas	l2 mm	-			340		
4.21.1		Ancho total	b1 mm	520					
4.22		Dimensiones de horquillas	s/e/l mm	51 x 160 x 1220	51 x 160 x 1140				
4.25		Ancho exterior sobre horquillas	b5 mm	520					
4.32		Margen con el suelo, centro distancia entre ejes	m2 mm	34					
4.34.1		Ancho de pasillo de trabajo (palet 1000x1200 transversal)	Ast mm	1610					
4.34.2		Ancho de pasillo de trabajo (palet 800x1200 longitudinal)	Ast mm	1830	1810				
4.35		Radio de giro	Wa mm	1410	1330				

Prestaciones	5.3	Velocidad de descenso con/sin carga	m/s	0,1 / 0,05	
	- Esta hoja técnica conforme a la directiva VDI 2198 indica sólo los valores técnicos del equipo estándar. Un bandaje diferente, otros mástiles de elevación, dispositivos adicionales, etc, pueden dar otros valores.				

Marca distintiva	1.1	Fabricante (abreviatura)		Jungheinrich					
	1.2	Nomenclatura del fabricante		AM I20p					
	1.3	Grupo de tracción		Manual					
	1.4	Manipulación		Manual					
	1.5	Capacidad de carga/carga	Q kg	2000					
	1.6	Distancia al centro de gravedad de la carga	c mm	485			405		
	1.9	Distancia entre ejes	y mm	995			835		
Pesos	2.1	Tara	kg	66		63			
	2.1.1	Peso propio (incl. batería)	kg	66		63		-	
Ruedas/chasis	3.1	Bandajes		V-BV	N-BN	V-GV	N-GN	V-BV	N-BN
	3.2	Dimensiones de ruedas, delante		Ø 200x50					
	3.3	Dimensiones de neumáticos, detrás		Ø 80x70	Ø 80x65	Ø 80x90		Ø 80x70	Ø 80x65
	3.5	Ruedas, número delante/detrás (x = con tracción)		2/2					
	3.6	Ancho de vía, delante	b10 mm	120					
	3.7	Ancho de vía, detrás	b11 mm	360			335		
	Medidas básicas	4.4	Elevación (h3)	h3 mm	120				
4.9		Altura de la empuñadura de barra timón en posición de marcha mín./máx.	h14 mm	1170					
4.14		Altura de plataforma elevada	h12 mm	205					
4.15		Altura de horquillas bajadas	h13 mm	85					
4.19		Longitud total	l1 mm	1305			1145		
4.21.1		Ancho total	b1 mm	520					
4.22		Dimensiones de horquillas	s/e/l mm	51 x 160 x 970			51 x 160 x 810		
4.25		Ancho exterior sobre horquillas	b5 mm	520					
4.32		Margen con el suelo, centro distancia entre ejes	m2 mm	34					
4.34.1		Ancho de pasillo de trabajo (palet 1000x1200 transversal)	Ast mm	1610					
4.34.2		Ancho de pasillo de trabajo (palet 800x1200 longitudinal)	Ast mm	1810					
4.35	Radio de giro	Wa mm	1160			1000			

Prestaciones	5.3	Velocidad de descenso con/sin carga	m/s	0,1 / 0,05
--------------	-----	-------------------------------------	-----	------------

- Esta hoja técnica conforme a la directiva VDI 2198 indica sólo los valores técnicos del equipo estándar. Un bandaje diferente, otros mástiles de elevación, dispositivos adicionales, etc, pueden dar otros valores.

Marca distintiva	1.1	Fabricante (abreviatura)		Jungheinrich				
	1.2	Nomenclatura del fabricante		AM I20p	AM I20			
	1.3	Grupo de tracción		Manual				
	1.4	Manipulación		Manual				
	1.5	Capacidad de carga/carga	Q kg	2000				
	1.6	Distancia al centro de gravedad de la carga	c mm	405				
	1.9	Distancia entre ejes	y mm	835				
Pesos	2.1	Tara	kg	59			63	
	2.1.1	Peso propio (incl. batería)	kg	-	59		63	
Ruedas/chasis	3.1	Bandajes		V-GV	N-GN	V-GV	N-BN	V-BV
	3.2	Dimensiones de ruedas, delante		Ø 200x50				
	3.3	Dimensiones de neumáticos, detrás		Ø 80x90			Ø 80x65	Ø 80x70
	3.5	Ruedas, número delante/detrás (x = con tracción)		2/2				
	3.6	Ancho de vía, delante	b10 mm	120				
	3.7	Ancho de vía, detrás	b11 mm	335	360			
	Medidas básicas	4.4	Elevación (h3)	h3 mm	120			
4.9		Altura de la empuñadura de barra timón en posición de marcha mín./máx.	h14 mm	1170				
4.14		Altura de plataforma elevada	h12 mm	205	200			
4.15		Altura de horquillas bajadas	h13 mm	85				
4.19		Longitud total	l1 mm	1145				
4.21.1		Ancho total	b1 mm	520				
4.22		Dimensiones de horquillas	s/ e/l mm	51 x 160 x 810				
4.25		Ancho exterior sobre horquillas	b5 mm	520				
4.32		Margen con el suelo, centro distancia entre ejes	m2 mm	34	38			
4.34.1		Ancho de pasillo de trabajo (palet 1000x1200 transversal)	Ast mm	1610				
4.34.2		Ancho de pasillo de trabajo (palet 800x1200 longitudinal)	Ast mm	1810				
4.35	Radio de giro	Wa mm	1000					

Prestaciones	5.3	Velocidad de descenso con/sin carga	m/s	0,1 / 0,05
--------------	-----	-------------------------------------	-----	------------

- Esta hoja técnica conforme a la directiva VDI 2198 indica sólo los valores técnicos del equipo estándar. Un bandaje diferente, otros mástiles de elevación, dispositivos adicionales, etc, pueden dar otros valores.

Marca distintiva	1.1	Fabricante (abreviatura)		Jungheinrich						
	1.2	Nomenclatura del fabricante		AM I20						
	1.3	Grupo de tracción		Manual						
	1.4	Manipulación		Manual						
	1.5	Capacidad de carga/carga	Q kg	2000						
	1.6	Distancia al centro de gravedad de la carga	c mm	485			570			
	1.9	Distancia entre ejes	y mm	995			1165			
Pesos	2.1	Tara	kg	63	66	69				
	2.1.1	Peso propio (incl. batería)	kg	63	66	69				
	2.2	Peso por eje con carga delante/detrás	-	- / -			636 / 1432		- / -	
	2.3	Peso por eje sin carga delante/detrás	-	- / -			21 / 47		- / -	
Ruedas/chasis	3.1	Bandajes		N-GN	V-GV	N-BN	V-BV	N-GN	V-GV	
	3.2	Dimensiones de ruedas, delante		Ø 200x50						
	3.3	Dimensiones de neumáticos, detrás		Ø 80x90	Ø 80x65	Ø 80x70	Ø 80x90			
	3.5	Ruedas, número delante/detrás (x = con tracción)		2/2						
	3.6	Ancho de vía, delante	b10 mm	120						
	3.7	Ancho de vía, detrás	b11 mm	360						
	Medidas básicas	4.4	Elevación (h3)	h3 mm	120					
4.9		Altura de la empuñadura de barra timón en posición de marcha mín./máx.	h14 mm	1170						
4.14		Altura de plataforma elevada	h12 mm	200						
4.15		Altura de horquillas bajadas	h13 mm	85						
4.19		Longitud total	l1 mm	1305			1475			
4.20		Longitud hasta dorsal de horquillas	l2 mm	-			340		-	
4.21.1		Ancho total	b1 mm	520						
4.22		Dimensiones de horquillas	s/e/l mm	51 x 160 x 970			51 x 160 x 1140			
4.25		Ancho exterior sobre horquillas	b5 mm	520						
4.32		Margen con el suelo, centro distancia entre ejes	m2 mm	38						
4.34.1		Ancho de pasillo de trabajo (palet 1000x1200 transversal)	Ast mm	1610						
4.34.2		Ancho de pasillo de trabajo (palet 800x1200 longitudinal)	Ast mm	1810						
4.35		Radio de giro	Wa mm	1160			1330			

Prestaciones	5.3	Velocidad de descenso con/sin carga	m/s	0,1 / 0,05
--------------	-----	-------------------------------------	-----	------------

- Esta hoja técnica conforme a la directiva VDI 2198 indica sólo los valores técnicos del equipo estándar. Un bandaje diferente, otros mástiles de elevación, dispositivos adicionales, etc, pueden dar otros valores.

Marca distintiva	1.1	Fabricante (abreviatura)		Jungheinrich					
	1.2	Nomenclatura del fabricante		AM I20					
	1.3	Grupo de tracción		Manual					
	1.4	Manipulación		Manual					
	1.5	Capacidad de carga/carga	Q kg	2000					
	1.6	Distancia al centro de gravedad de la carga	c mm	570	610				
	1.9	Distancia entre ejes	y mm	1165	1245				
Pesos	2.1	Tara	kg	72			75		
	2.1.1	Peso propio (incl. batería)	kg	72			75		
Ruedas/chasis	3.1	Bandajes		N-BN	V-BV	N-GN	V-GV	N-BN	V-BV
	3.2	Dimensiones de ruedas, delante		Ø 200x50					
	3.3	Dimensiones de neumáticos, detrás		Ø 80x65	Ø 80x70	Ø 80x90		Ø 80x65	Ø 80x90
	3.5	Ruedas, número delante/detrás (x = con tracción)		2/2					
	3.6	Ancho de vía, delante	b10 mm	120					
	3.7	Ancho de vía, detrás	b11 mm	360					
	Medidas básicas	4.4	Elevación (h3)	h3 mm	120				
4.9		Altura de la empuñadura de barra timón en posición de marcha mín./máx.	h14 mm	1170					
4.14		Altura de plataforma elevada	h12 mm	200					
4.15		Altura de horquillas bajadas	h13 mm	85					
4.19		Longitud total	l1 mm	1475			1555		
4.21.1		Ancho total	b1 mm	520					
4.22		Dimensiones de horquillas	s/ e/l mm	51 x 160 x 1140			51 x 160 x 1220		
4.25		Ancho exterior sobre horquillas	b5 mm	520					
4.32		Margen con el suelo, centro distancia entre ejes	m2 mm	38					
4.34.1		Ancho de pasillo de trabajo (palet 1000x1200 transversal)	Ast mm	1610					
4.34.2		Ancho de pasillo de trabajo (palet 800x1200 longitudinal)	Ast mm	1810			1830		
4.35	Radio de giro	Wa mm	1330			1410			

Prestaciones	5.3	Velocidad de descenso con/sin carga	m/s	0,1 / 0,05
--------------	-----	-------------------------------------	-----	------------

- Esta hoja técnica conforme a la directiva VDI 2198 indica sólo los valores técnicos del equipo estándar. Un bandaje diferente, otros mástiles de elevación, dispositivos adicionales, etc, pueden dar otros valores.

Marca distintiva	1.1	Fabricante (abreviatura)		Jungheinrich					
	1.2	Nomenclatura del fabricante		AM I20					
	1.3	Grupo de tracción		Manual					
	1.4	Manipulación		Manual					
	1.5	Capacidad de carga/carga	Q kg	2000					
	1.6	Distancia al centro de gravedad de la carga	c mm	405			485		
	1.9	Distancia entre ejes	y mm	835			995		
Pesos	2.1	Tara	kg	65		69			
	2.1.1	Peso propio (incl. batería)	kg	65		69			
Ruedas/chasis	3.1	Bandajes		N-GN	V-GV	V-BV	N-BN	N-GN	V-GV
	3.2	Dimensiones de ruedas, delante		Ø 200x50					
	3.3	Dimensiones de neumáticos, detrás		Ø 80x90	Ø 80x70	Ø 80x65	Ø 80x90		
	3.5	Ruedas, número delante/detrás (x = con tracción)		2/2					
	3.6	Ancho de vía, delante	b10 mm	120					
	3.7	Ancho de vía, detrás	b11 mm	520					
	Medidas básicas	4.4	Elevación (h3)	h3 mm	120				
4.9		Altura de la empuñadura de barra timón en posición de marcha mín./máx.	h14 mm	1170					
4.14		Altura de plataforma elevada	h12 mm	200					
4.15		Altura de horquillas bajadas	h13 mm	85					
4.19		Longitud total	l1 mm	1145			1305		
4.21.1		Ancho total	b1 mm	680					
4.22		Dimensiones de horquillas	s/ e/l mm	51 x 160 x 810			51 x 160 x 970		
4.25		Ancho exterior sobre horquillas	b5 mm	680					
4.32		Margen con el suelo, centro distancia entre ejes	m2 mm	38					
4.34.1		Ancho de pasillo de trabajo (palet 1000x1200 transversal)	Ast mm	1610					
4.34.2		Ancho de pasillo de trabajo (palet 800x1200 longitudinal)	Ast mm	1810					
4.35	Radio de giro	Wa mm	1000			1160			

Prestaciones	5.3	Velocidad de descenso con/sin carga	m/s	0,1 / 0,05
--------------	-----	-------------------------------------	-----	------------

- Esta hoja técnica conforme a la directiva VDI 2198 indica sólo los valores técnicos del equipo estándar. Un bandaje diferente, otros mástiles de elevación, dispositivos adicionales, etc, pueden dar otros valores.

Marca distintiva	1.1	Fabricante (abreviatura)		Jungheinrich					
	1.2	Nomenclatura del fabricante		AM I20					
	1.3	Grupo de tracción		Manual					
	1.4	Manipulación		Manual					
	1.5	Capacidad de carga/carga	Q kg	2000					
	1.6	Distancia al centro de gravedad de la carga	c mm	485	570				
Pesos	1.9	Distancia entre ejes	y mm	995	1165				
	2.1	Tara	kg	72	75	78			
Ruedas/chasis	2.1.1	Peso propio (incl. batería)	kg	72	75	78			
	3.1	Bandajes		N-BN	V-BV	N-GN	V-GV	N-BN	V-BV
	3.2	Dimensiones de ruedas, delante		Ø 200x50					
	3.3	Dimensiones de neumáticos, detrás		Ø 80x65	Ø 80x70	Ø 80x90	Ø 80x65	Ø 80x70	
	3.5	Ruedas, número delante/detrás (x = con tracción)		2/2					
	3.6	Ancho de vía, delante	b10 mm	120					
	3.7	Ancho de vía, detrás	b11 mm	520					
Medidas básicas	4.4	Elevación (h3)	h3 mm	120					
	4.9	Altura de la empuñadura de barra timón en posición de marcha mín./máx.	h14 mm	1170					
	4.14	Altura de plataforma elevada	h12 mm	200					
	4.15	Altura de horquillas bajadas	h13 mm	85					
	4.19	Longitud total	l1 mm	1305	1475				
	4.21.1	Ancho total	b1 mm	680					
	4.22	Dimensiones de horquillas	s/e/l mm	51 x 160 x 970	51 x 160 x 1140				
	4.25	Ancho exterior sobre horquillas	b5 mm	680					
	4.32	Margen con el suelo, centro distancia entre ejes	m2 mm	38					
	4.34.1	Ancho de pasillo de trabajo (palet 1000x1200 transversal)	Ast mm	1610					
	4.34.2	Ancho de pasillo de trabajo (palet 800x1200 longitudinal)	Ast mm	1810					
4.35	Radio de giro	Wa mm	1160	1330					

Prestaciones	5.3	Velocidad de descenso con/sin carga	m/s	0,1 / 0,05
--------------	-----	-------------------------------------	-----	------------

- Esta hoja técnica conforme a la directiva VDI 2198 indica sólo los valores técnicos del equipo estándar. Un bandaje diferente, otros mástiles de elevación, dispositivos adicionales, etc, pueden dar otros valores.

Marca distintiva	1.1	Fabricante (abreviatura)		Jungheinrich			
	1.2	Nomenclatura del fabricante		AM I20			
	1.3	Grupo de tracción		Manual			
	1.4	Manipulación		Manual			
	1.5	Capacidad de carga/carga	Q kg	2000			
	1.6	Distancia al centro de gravedad de la carga	c mm	610			
	1.9	Distancia entre ejes	y mm	1245			
Pesos	2.1	Tara	kg	78		81	
	2.1.1	Peso propio (incl. batería)	kg	78		81	
Ruedas/chasis	3.1	Bandajes		N-GN	V-GV	V-BV	N-BN
	3.2	Dimensiones de ruedas, delante		Ø 200x50			
	3.3	Dimensiones de neumáticos, detrás		Ø 80x90		Ø 80x65	
	3.5	Ruedas, número delante/detrás (x = con tracción)		2/2			
	3.6	Ancho de vía, delante	b10 mm	120			
	3.7	Ancho de vía, detrás	b11 mm	520			
	Medidas básicas	4.4	Elevación (h3)	h3 mm	120		
4.9		Altura de la empuñadura de barra timón en posición de marcha mín./máx.	h14 mm	1170			
4.14		Altura de plataforma elevada	h12 mm	200			
4.15		Altura de horquillas bajadas	h13 mm	85			
4.19		Longitud total	l1 mm	1555			
4.21.1		Ancho total	b1 mm	680			
4.22		Dimensiones de horquillas	s/ e/l mm	51 x 160 x 1220			
4.25		Ancho exterior sobre horquillas	b5 mm	680			
4.32		Margen con el suelo, centro distancia entre ejes	m2 mm	38			
4.34.1		Ancho de pasillo de trabajo (palet 1000x1200 transversal)	Ast mm	1610			
4.34.2		Ancho de pasillo de trabajo (palet 800x1200 longitudinal)	Ast mm	1830			
4.35	Radio de giro	Wa mm	1410				

Prestaciones	5.3	Velocidad de descenso con/sin carga	m/s	0,1 / 0,05
<p>- Esta hoja técnica conforme a la directiva VDI 2198 indica sólo los valores técnicos del equipo estándar. Un bandaje diferente, otros mástiles de elevación, dispositivos adicionales, etc, pueden dar otros valores.</p>				

Jungheinrich de España, S.A.U.

C/ Sierra Morena, 5
Área Empresarial Andalucía
28320 Pinto (Madrid)
Línea de atención al cliente
Teléfono 902 120 895
Línea de atención al cliente
Teléfono 902 120 895
info@jungheinrich.es
www.jungheinrich.es

Las fábricas de producción alemanas de
Norderstedt, Moosburg y Landsberg
están certificadas, así como nuestro
Centro de Recambios Originales en
Kaltenkirchen.

ISO 9001
ISO 14001

Las carretillas de Jungheinrich cumplen
los requisitos de seguridad europeos.



JUNGHEINRICH