



Transpaleta manual galvanizada **AM G20**

Altura de elevación: 122 mm / Capacidad de carga: 2000 kg

JUNGHEINRICH

AM G20

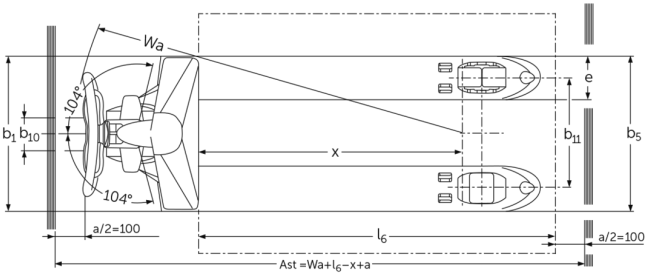
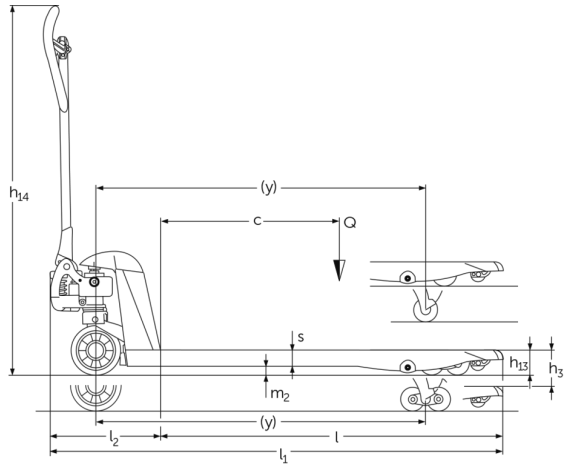


Tabla VDI

Marca distintiva	1.1	Fabricante (abreviatura)		Jungheinrich				
	1.2	Nomenclatura del fabricante		AM G20 (520x1.150)		AM G20 (520x950)	AM G20 (520x795)	
	1.3	Grupo de tracción		Manual				
	1.4	Manipulación		Manual				
	1.5	Capacidad de carga/carga	Q kg	2000				
	1.6	Distancia al centro de gravedad de la carga	c mm	600		500	400	
	1.9	Distancia entre ejes	y mm	1110	-	1110	910	755
Pesos	2.1	Tara	kg	61	60		54	51
	2.3	Peso por eje sin carga delante/detrás	kg	38 / 20	- / -	38 / 20	- / -	
Ruedas/chasis	3.1	Bandajes		N-GN	N-BN	V-BV	N-GN	
	3.2	Dimensiones de ruedas, delante		Ø 170x50	-	Ø 170 x 50	Ø 170x50	
	3.3	Dimensiones de neumáticos, detrás		Ø 82x96	-	Ø 82 x 62	Ø 82x96	
	3.5	Ruedas, número delante/detrás (x = con tracción)		2/2	-	2/2		
	3.6	Ancho de vía, delante	b10 mm	109	-	109		
	3.7	Ancho de vía, detrás	b11 mm	370	-	370		
Medidas básicas	4.4	Elevación (h3)	h3 mm	122				
	4.9	Altura de la empuñadura de barra timón en posición de marcha mín./máx.	h14 mm	1234	-	1234		
	4.14	Altura de plataforma elevada	h12 mm	205				
	4.15	Altura de horquillas bajadas	h13 mm	83				
	4.19	Longitud total	l1 mm	1520	1523	1320	1165	
	4.20	Longitud hasta dorsal de horquillas	l2 mm	373				
	4.21.1	Ancho total	b1 mm	520				
	4.22	Dimensiones de horquillas	s/ e/l mm	53 x 150 x 1150		53 x 150 x 950	53 x 150 x 795	
	4.25	Ancho exterior sobre horquillas	b5 mm	520				
	4.32	Margen con el suelo, centro distancia entre ejes	m2 mm	30				
	4.34.1	Ancho de pasillo de trabajo (palet 1000x1200 transversal)	Ast mm	1734	-	1734	1584	
	4.34.2	Ancho de pasillo de trabajo (palet 800x1200 longitudinal)	Ast mm	1784	-	1784		
	4.35	Radio de giro	Wa mm	1274	-	1274	1074	919

Prestaciones	5.3	Velocidad de descenso con/sin carga	m/s	0,09 / 0,02	- / -	0,09 / 0,02
	<p>- Esta hoja técnica conforme a la directiva VDI 2198 indica sólo los valores técnicos del equipo estándar. Un bandaje diferente, otros mástiles de elevación, dispositivos adicionales, etc, pueden dar otros valores.</p>					

Jungheinrich de España, S.A.U.

C/ Sierra Morena, 5
Área Empresarial Andalucía
28320 Pinto (Madrid)
Línea de atención al cliente
Teléfono 902 120 895
Línea de atención al cliente
Teléfono 902 120 895
info@jungheinrich.es
www.jungheinrich.es

Las fábricas de producción alemanas de
Norderstedt, Moosburg y Landsberg
están certificadas, así como nuestro
Centro de Recambios Originales en
Kaltenkirchen.

ISO 9001
ISO 14001

Las carretillas de Jungheinrich cumplen
los requisitos de seguridad europeos.



JUNGHEINRICH