

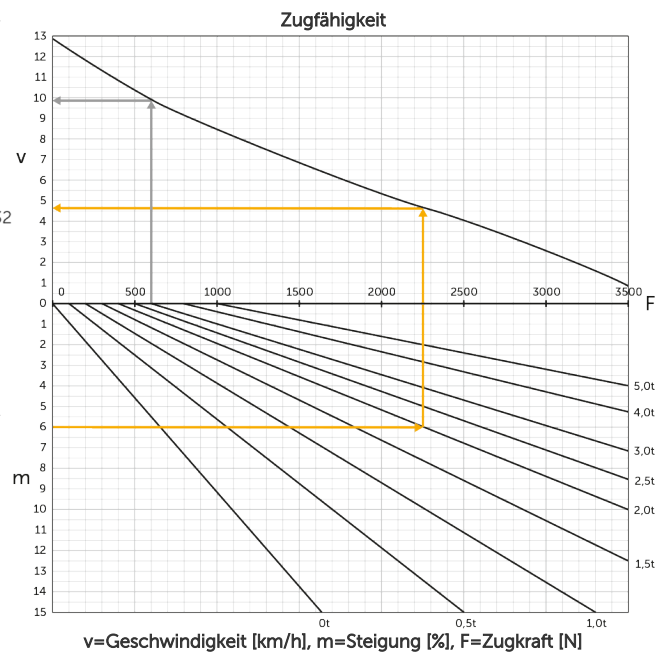
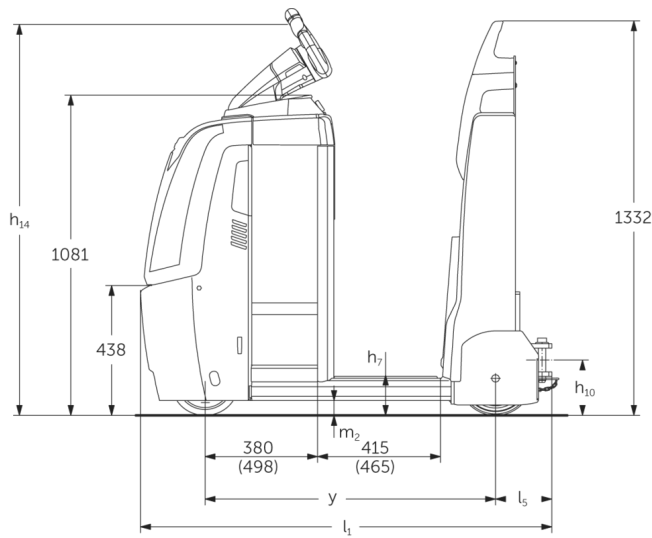


## Trattore elettrico EZS 350

**LI-ION**  
technology

**JUNGHEINRICH**

# EZS 350



# Tabella VDI

		Jungheinrich						
		EZS 350 L Std	EZS 350 L Comfort	EZS 350 XL Std	EZS 350 XL Comfort			
Caratteristiche	1.1	Costruttore (sigla)						
	1.2	Indicazioni modello del costruttore						
	1.3	Trazione	Elettrico					
	1.4	Uso	In piedi					
	1.5.3	Capacità di traino	Q	kg	5000			
	1.7	Forza di traino nominale		N	1000			
	1.9	Interasse ruote	y	mm	980	1030	1098	1148
Pesi	2.1.1	Peso proprio (inclusa batteria)		kg	996	1006	1091	1101
	2.3	Carico sull'asse senza carico ant./post.		kg	505 / 491	510 / 496	565 / 526	570 / 531
Ruote/telaio	3.1	Gommatura	Poliuretano / Superelastica					
	3.2	Dimensione ruote anteriori	ø230 x 77					
	3.3	Dimensione ruote, posteriori	ø250 x 80					
	3.5	Numero ruote anteriori/posteriori (x = motrici)	1x/2					
	3.7	Larghezza di transito, posteriore	b11	mm	680			
Dimensioni di base	4.8	Altezza sedile operatore/altezza pedana	h7	mm	135			
	4.9	Altezza maniglia timone in posizione di guida min. / max.	h14	mm	1320			
	4.12	Altezza gancio di traino	h10	mm	158			
	4.19	Lunghezza totale	l1	mm	1390	1440	1508	1558
	4.21.1	Larghezza totale	b1	mm	810			
	4.32	Luce libera da terra centro interasse ruote	m2	mm	50			
	4.35	Raggio di curvatura	Wa	mm	1210	1260	1328	1378
Dati sulle prestazioni	5.1	Velocità di traslazione con/senza carico		km/h	8 / 12,5			
	5.1.1	Velocità di trazione in retromarcia con/senza carico		km/h	6 / 6			
	5.5	Forza di traino con carico		N	1000			
	5.6	Max. forza di trazione con/senza carico		N	3700 / 3700			
	5.10	Freno di servizio			elettromagnetico/generativo			

Motore elettrico/Parte elettronica	6.1	Motore di traslazione, prestazione con S2 60 min	kW	2,8	
	6.4	Tensione batteria/capacità nominale	V / Ah	24 / 465	24 / 620
	6.5	Peso batteria	kg	370	470
	6.6.1	Consumo energia secondo ciclo EN	kWh/h	1,15	
	6.6.2	CO2 equivalente in base a EN16796	kg/h	0,6	
8.1	Tipo di comando per la trazione		AC speedCONTROL		
Varie	10.7	Livello di pressione sonora in base a EN12053 all'orecchio dell'operatore	dB (A)	66	
- Ai sensi della direttiva VDI 2198, questa scheda tecnica cita solo i valori tecnici dell'apparecchio standard. Gommature diverse, altri montanti, attrezzature ecc. possono modificare i valori.					

- Num. VDI 4.9: l'altezza si riferisce alla versione con jetPILOT
- Num. VDI 4.12: il valore dell'altezza del gancio è relativa al gancio ad innesto singolo. Sono disponibili altre altezze di innesto del gancio
- Num. VDI 4.19: poiché sono disponibili diversi sistemi di gancio, l'indicazione vale per la lunghezza totale con gancio singolo
- Num. VDI 5.1: vedere il diagramma di traino
- Num. VDI 5.5: questo valore si riferisce alla forza di traino nominale
- Num. VDI 5.6: vedere diagramma di traino

**Jungheinrich Italiana S.r.l.**

Via Amburgo, 1  
20088 Rosate MI  
Telefono 02 908711  
Telefax 02 908712335  
info@jungheinrich.it  
www.jungheinrich.it

Gli stabilimenti di produzione tedeschi di  
Norderstedt, Moosburg e Landsberg,  
nonché il nostro centro ricambi di  
Kaltenkirchen sono certificati.

ISO 9001  
ISO 14001

I mezzi di movimentazione Jungheinrich  
sono conformi ai requisiti europei di  
sicurezza.



 **JUNGHEINRICH**

The logo features a red upward-pointing arrow integrated into the letter 'J' of the word 'JUNGHEINRICH', which is written in a bold, black, sans-serif font.