



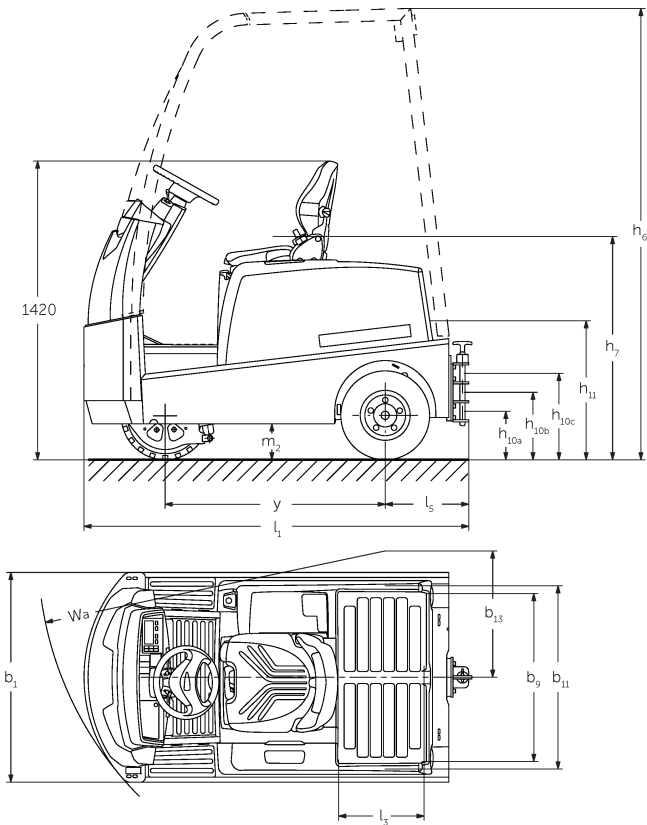
Trattore elettrico

EZS 570-5100

LION
technology

JUNGHEINRICH

EZS 570-5100



EZS 580, technische Zeichnung, Typenblatt

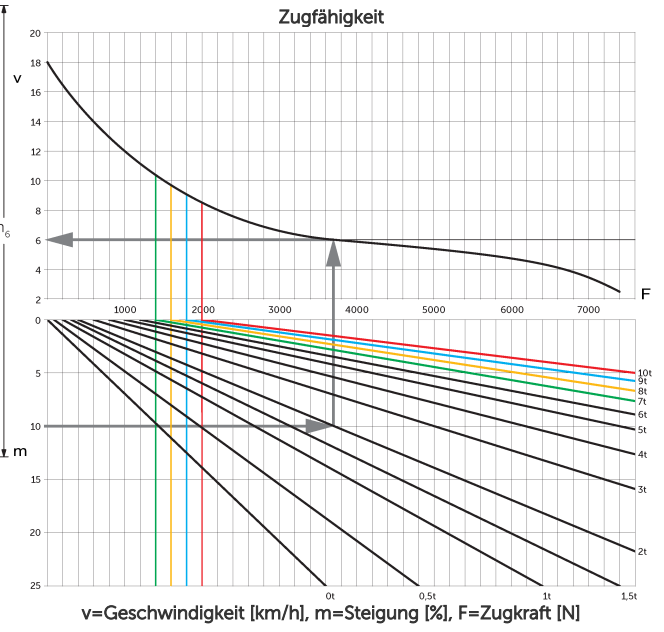


Tabella VDI

Caratteristiche	1.1	Costruttore (sigla)		Jungheinrich			
	1.2	Indicazioni modello del costruttore		EZS 570	EZS 580	EZS 590	EZS 5100 XL
	1.3	Trazione		Elettrico			
	1.4	Uso		Sedile			
	1.5.3	Capacità di traino	Q kg	7000	8000	9000	10000
	1.7	Forza di traino nominale	N	1400	1600	1800	2000
	1.9	Interasse ruote	y mm	1035			1250
Pesi	2.1.1	Peso proprio (inclusa batteria)	kg	1260	1320	1410	1825
	2.3	Carico sull'asse senza carico ant./post.	kg	580 / 680	580 / 740	620 / 790	880 / 945
Ruote/telaio	3.1	Gommatura		Superelastica (SE)			
	3.2	Dimensione ruote anteriori		4.00-8	16x6-8		16x6-8
	3.3	Dimensione ruote, posteriori		4.00-8			
	3.5	Numero ruote anteriori/posteriori (x = motrici)		1 / 2x			
	3.6	Larghezza di transito, anteriore	b10 mm	0			
	3.7	Larghezza di transito, posteriore	b11 mm	870			
Dimensioni di base	4.7	Altezza superiore del tettuccio di protezione (cabina)	h6 mm	2150		2140	
	4.8	Altezza sedile operatore/altezza pedana	h7 mm	1040			
	4.12	Altezza gancio di traino	h10 mm	265			
	4.12.1	2. Altezza gancio di traino	mm	330			
	4.12.2	3. Altezza gancio di traino	mm	395			
	4.13	Altezza di carico senza carico	mm	650	640		
	4.16	Lunghezza superficie di carico	l3 mm	400			
	4.17	Lunghezza sbalzo	mm	375			
	4.18	Larghezza superficie di carico	b9 mm	795			
	4.19	Lunghezza totale	l1 mm	1828		2048	
	4.21.1	Larghezza totale	b1 mm	996			
	4.32	Luce libera da terra centro interasse ruote	m2 mm	160	130		
	4.35	Raggio di curvatura	Wa mm	1652		1866	
4.36	Il più piccolo raggio di sterzata	b13 mm	600		665		
Dati sulle prestazioni	5.1	Velocità di traslazione con/senza carico	km/h	9 / 18	8,5 / 18		7,5 / 18
	5.5	Forza di traino con carico	N	1400	1600	1800	2000
	5.6	Max. forza di trazione con/senza carico	N	5500 / 5500	6500 / 6500	7500 / 7500	7600 / 7600
	5.10	Freno di servizio		elettrico			

Motore elettrico/Parte elettronica	6.1	Motore di traslazione, prestazione con S2 60 min	kW	4,5			
	6.4	Tensione batteria/capacità nominale	V / Ah	48 / 375		48 / 625	
	6.5	Peso batteria	kg	575		860	
	6.6	Consumo energia secondo ciclo VDI	kWh/h	0			
	6.6.1	Consumo energia secondo ciclo EN	kWh/h	1,33	1,5	1,67	1,84
	6.6.2	CO2 equivalente in base a EN16796	kg/h	0,7	0,8	0,9	1
	8.1	Tipo di comando per la trazione		Impulsi/AC			
Varie	10.7	Livello di pressione sonora in base a EN12053 all'orecchio dell'operatore	dB (A)	62			
<p>- Ai sensi della direttiva VDI 2198, questa scheda tecnica cita solo i valori tecnici dell'apparecchio standard. Gommature diverse, altri montanti, attrezzature ecc. possono modificare i valori.</p>							

Jungheinrich Italiana S.r.l.

Via Amburgo, 1
20088 Rosate MI
Telefono 02 908711
Telefax 02 908712335
info@jungheinrich.it
www.jungheinrich.it

Gli stabilimenti di produzione tedeschi di
Norderstedt, Moosburg e Landsberg,
nonché il nostro centro ricambi di
Kaltenkirchen sono certificati.

ISO 9001
ISO 14001

I mezzi di movimentazione Jungheinrich
sono conformi ai requisiti europei di
sicurezza.



 **JUNGHEINRICH**

The logo features a red upward-pointing arrow integrated into the letter 'J' of the word 'JUNGHEINRICH', which is written in a bold, black, sans-serif font.