



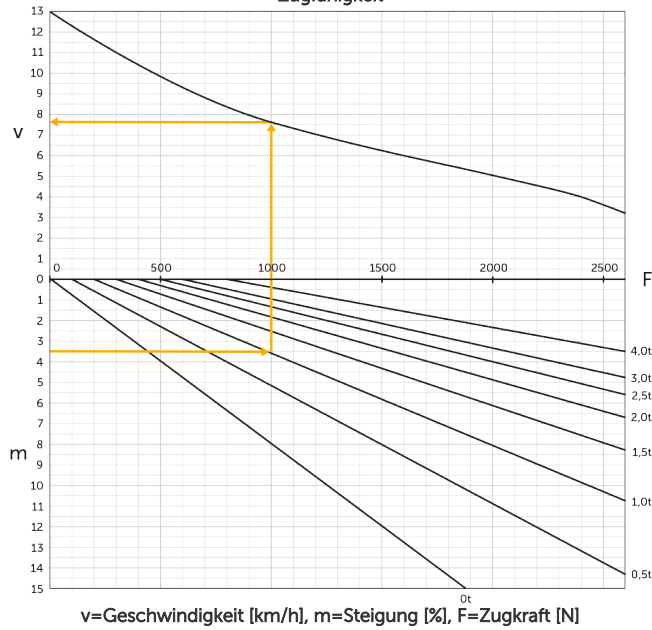
Trattore elettrico EZS C40

LION
technology

JUNGHEINRICH

EZS C40

Zugfähigkeit



v =Geschwindigkeit [km/h], m =Steigung [%], F =Zugkraft [N]

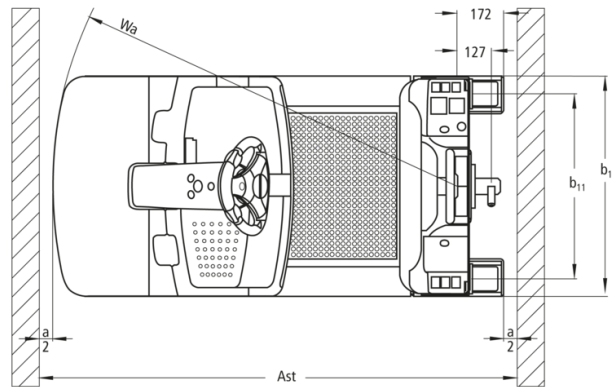
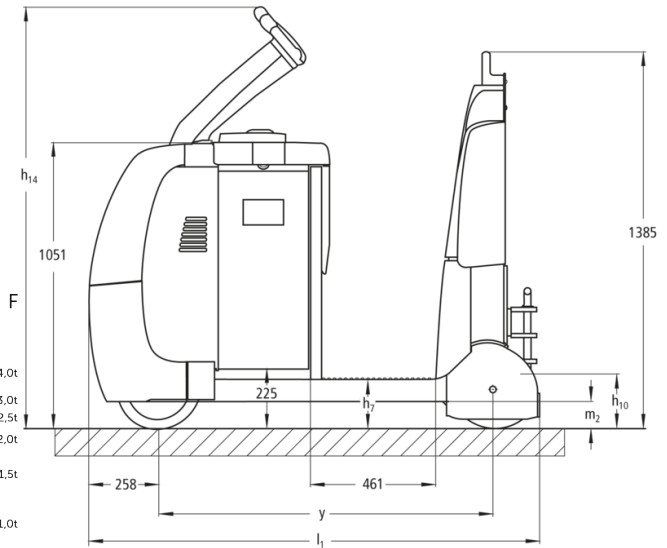


Tabella VDI

| | | | | |
|------------------------|--------|---|--------|--------------------|
| Caratteristiche | 1.1 | Costruttore (sigla) | | Jungheinrich |
| | 1.2 | Indicazioni modello del costruttore | | EZS C40 |
| | 1.3 | Trazione | | Elettrico |
| | 1.4 | Uso | | In piedi |
| | 1.5.3 | Capacità di traino | Q kg | 4000 |
| | 1.7 | Forza di traino nominale | N | 800 |
| | 1.9 | Interasse ruote | y mm | 1229 |
| Pesi | 2.1.1 | Peso proprio (inclusa batteria) | kg | 1185 |
| | 2.3 | Carico sull'asse senza carico ant./post. | kg | 660 / 525 |
| Ruote/telaio | 3.1 | Gommatura | | Superelastica (SE) |
| | 3.2 | Dimensione ruote anteriori | | Ø 310 x 105 |
| | 3.3 | Dimensione ruote, posteriori | | Ø 301 x 85 |
| | 3.5 | Numero ruote anteriori/posteriori (x = motrici) | | 1x / 2 |
| | 3.7 | Larghezza di transito, posteriore | b11 mm | 680 |
| Dimensioni di base | 4.8 | Altezza sedile operatore/altezza pedana | h7 mm | 182 |
| | 4.9 | Altezza maniglia timone in posizione di guida min. / max. | h14 mm | 1410 |
| | 4.12 | Altezza gancio di traino | h10 mm | 158 |
| | 4.19 | Lunghezza totale | l1 mm | 1659 |
| | 4.21.1 | Larghezza totale | b1 mm | 810 |
| | 4.32 | Luce libera da terra centro interasse ruote | m2 mm | 100 |
| | 4.35 | Raggio di curvatura | Wa mm | 1487 |
| Dati sulle prestazioni | 5.1 | Velocità di traslazione con/senza carico | km/h | 8 / 12,5 |
| | 5.1.1 | Velocità di trazione in retromarcia con/senza carico | km/h | 6 / 6 |
| | 5.5 | Forza di traino con carico | N | 800 |
| | 5.6 | Max. forza di trazione con/senza carico | N | 2600 / 2600 |
| | 5.10 | Freno di servizio | | rigenerativo |

| | | | | |
|--|-------|---|--------|------------------|
| Motore elettrico/Parte elettronica | 6.1 | Motore di traslazione, prestazione con S2 60 min | kW | 2,8 |
| | 6.4 | Tensione batteria/capacità nominale | V / Ah | 24 / 620 |
| | 6.5 | Peso batteria | kg | 470 |
| | 6.6.1 | Consumo energia secondo ciclo EN | kWh/h | 1,13 |
| | 6.6.2 | CO2 equivalente in base a EN16796 | kg/h | 0,6 |
| Varie | 8.1 | Tipo di comando per la trazione | | AC speedCONTROL |
| | 10.5 | Versione di sterzo | | Sterzo elettrico |
| | 10.7 | Livello di pressione sonora in base a EN12053 all'orecchio dell'operatore | dB (A) | 66 |
| - Ai sensi della direttiva VDI 2198, questa scheda tecnica cita solo i valori tecnici dell'apparecchio standard. Gommature diverse, altri montanti, attrezzature ecc. possono modificare i valori. | | | | |

- Num. VDI 4.9: l'altezza riguarda il jetPILOT
- Num. VDI 4.12: il valore dell'altezza del gancio è relativa al gancio ad innesto singolo. Sono disponibili altre altezze di innesto del gancio
- Num. VDI 4.19: poiché sono disponibili diversi sistemi di gancio, l'indicazione vale per la lunghezza totale con gancio singolo
- Num. VDI 5.1: vedere diagramma di traino
- Num. VDI 5.5: questo valore si riferisce alla forza di traino nominale
- Num. VDI 5.6: vedere diagramma di traino

Jungheinrich Italiana S.r.l.

Via Amburgo, 1
20088 Rosate MI
Telefono 02 908711
Telefax 02 908712335
info@jungheinrich.it
www.jungheinrich.it

Gli stabilimenti di produzione tedeschi di
Norderstedt, Moosburg e Landsberg,
nonché il nostro centro ricambi di
Kaltenkirchen sono certificati.

ISO 9001
ISO 14001

I mezzi di movimentazione Jungheinrich
sono conformi ai requisiti europei di
sicurezza.



 **JUNGHEINRICH**

The logo features a red upward-pointing arrow integrated into the letter 'J' of the word 'JUNGHEINRICH', which is written in a bold, black, sans-serif font.