



Stoccatore elettrico a timone

AMC 12z

Altezza di sollevamento: 2814-3514 mm / Portata: 1200 kg

LI-ION
technology

JUNGHEINRICH

AMC 12z

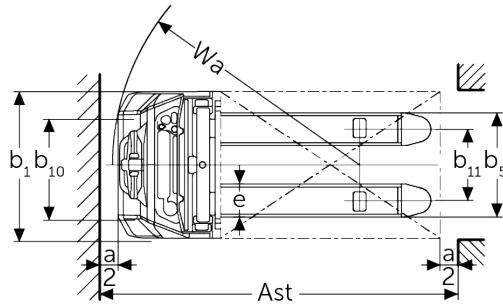
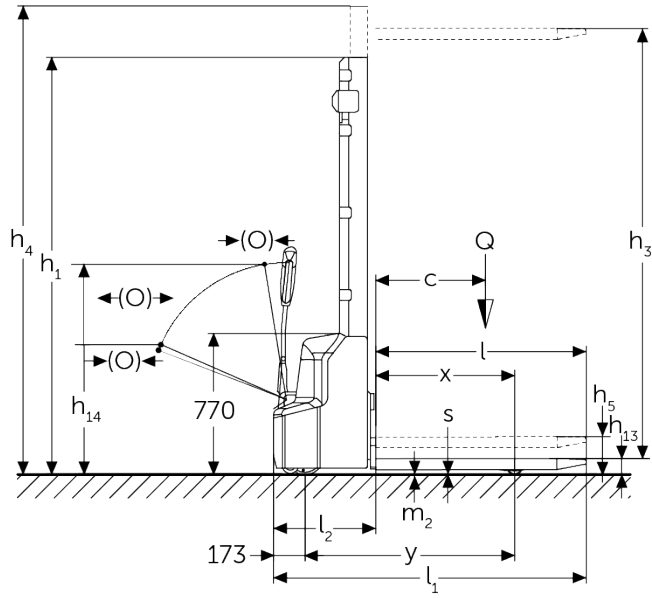


Tabella VDI

| | | | | Jungheinrich | |
|--------------------|---------------------|--|--------------|-----------------|-----------------|
| | | | | AMC 12z (280ZT) | AMC 12z (350ZT) |
| Caratteristiche | 1.1 | Costruttore (sigla) | | | |
| | 1.2 | Indicazioni modello del costruttore | | | |
| | 1.3 | Trazione | | Elettrico | |
| | 1.4 | Uso | | A terra | |
| | 1.5 | Portata/carico | Q kg | 1200 | |
| | 1.5.1 | Portata nominale/carico con sollevamento montante | Q kg | 1200 | |
| | 1.5.2 | Portata nominale/carico con sollevamento razze | Q kg | 1200 | |
| | 1.6 | Distanza dal baricentro del carico | c mm | 600 | |
| | 1.8 | Distanza del carico | x mm | 752 | |
| 1.9 | Interasse ruote | y mm | 1181 | | |
| Pesi | 2.1.1 | Peso proprio (inclusa batteria) | kg | 640 | 670 |
| | 2.2 | Carico sull'asse con carico ant./post. | kg | 670 / 1200 | |
| | 2.3 | Carico sull'asse senza carico ant./post. | kg | 485 / 185 | |
| Ruote/telaio | 3.4 | Ruote supplementari | | 100x50 | |
| | 3.6 | Larghezza di transito, anteriore | b10 mm | 550 | |
| Dimensioni di base | 4.2 | Altezza montante chiuso (h1) | h1 mm | 1970 | 2320 |
| | 4.4 | Sollevamento (h3) | h3 mm | 2814 | 3514 |
| | 4.5 | Altezza montante sfilato (h4) | h4 mm | 3377 | 4077 |
| | 4.6 | Sollevamento iniziale | h5 mm | 120 | |
| | 4.9 | Altezza maniglia timone in posizione di guida min. / max. | h14 mm | 710 / 1150 | |
| | 4.15 | Altezza forche abbassate | h13 mm | 86 | |
| | 4.19 | Lunghezza totale | l1 mm | 1752 | |
| | 4.20 | Lunghezza incluso dorso forche | l2 mm | 602 | |
| | 4.21.1 | Larghezza totale | b1 mm | 800 | |
| | 4.22 | Dimensioni forche | s/ e/l mm | 60 x 180 x 1150 | |
| | 4.25 | Scartamento esterno forche | b5 mm | 570 | |
| | 4.32 | Luce libera da terra centro interasse ruote | m2 mm | 24 | |
| | 4.34.1 | Larghezza corsia di lavoro (pallet 1000x1200 trasversale) | Ast mm | 2234 | |
| | 4.34.2 | Larghezza corsia di lavoro (pallet 800x1200 longitudinale) | Ast mm | 2185 | |
| 4.35 | Raggio di curvatura | Wa mm | 1384 | | |

| | | | | |
|------------------------------------|------|---|--------|------------------|
| Dati sulle prestazioni | 5.1 | Velocità di traslazione con/senza carico | km/h | 4,2 / 4,5 |
| | 5.2 | Velocità di sollevamento con/senza carico | m/s | 0,11 / 0,16 |
| | 5.3 | Velocità di abbassamento con/senza carico | m/s | 0,13 / 0,11 |
| | 5.7 | Pendenza con/senza carico | % | 5 / 10 |
| | 5.10 | Freno di servizio | | elettromagnetico |
| Motore elettrico/Parte elettronica | 6.1 | Motore di traslazione, prestazione con S2 60 min | kW | 0,65 |
| | 6.2 | motore di sollevamento, prestazione S3 | kW | 2,2 |
| | 6.3 | Batteria ai sensi della DIN 43531/35/36 | | no |
| | 6.4 | Tensione batteria/capacità nominale | V / Ah | 24 / 60 |
| | 6.5 | Peso batteria | kg | 19 |
| | 6.6 | Consumo energia secondo ciclo VDI | kWh/h | 0,66 |
| Varie | 8.1 | Tipo di comando per la trazione | | Impulsi/DC |
| | 10.7 | Livello di pressione sonora in base a EN12053 all'orecchio dell'operatore | dB (A) | 70 |

- Ai sensi della direttiva VDI 2198, questa scheda tecnica cita solo i valori tecnici dell'apparecchio standard. Gommature diverse, altri montanti, attrezzature ecc. possono modificare i valori.

Jungheinrich Italiana S.r.l.

Via Amburgo, 1
20088 Rosate MI
Telefono 02 908711
Telefax 02 908712335
info@jungheinrich.it
www.jungheinrich.it

Gli stabilimenti di produzione tedeschi di
Norderstedt, Moosburg e Landsberg,
nonché il nostro centro ricambi di
Kaltenkirchen sono certificati.

ISO 9001
ISO 14001

I mezzi di movimentazione Jungheinrich
sono conformi ai requisiti europei di
sicurezza.



 **JUNGHEINRICH**

The logo features a red upward-pointing arrow integrated into the letter 'J' of the word 'JUNGHEINRICH', which is written in a bold, black, sans-serif font.