

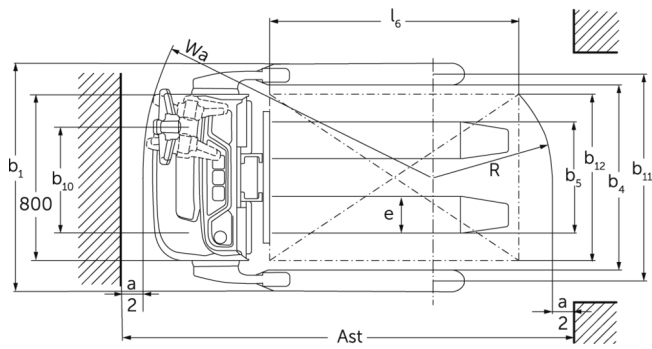
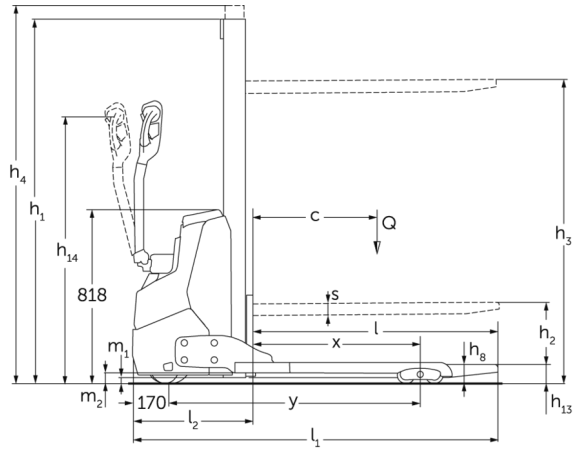


Stoccatore elettrico a timone **EJC 110bi**

Altezza di sollevamento: 1170-1970 mm / Portata: 1000 kg



EJC 110bi



EJC 110bi

EJC 110bi	Sollevamento (h3)	Altezza montante chiuso (h1)	Alzata libera (h2)	Altezza montante sfilato (h4)
Montante singolo MM	1170 mm	1710 mm	1170 mm	1710 mm
	1510 mm	1970 mm	1510 mm	1970 mm
	1970 mm	2430 mm	1970 mm	2430 mm

Tabella VDI

Caratteristiche	1.1	Costruttore (sigla)		Jungheinrich
	1.2	Indicazioni modello del costruttore		EJC 110bi
	1.3	Trazione		Elettrico
	1.4	Uso		A terra/Timone
	1.5	Portata/carico	Q kg	1000
	1.6	Distanza dal baricentro del carico	c mm	600
	1.8	Distanza del carico	x mm	810
	1.9	Interasse ruote	y mm	1204
	Pesi	2.1.1	Peso proprio (inclusa batteria)	kg
2.2		Carico sull'asse con carico ant./post.	kg	545 / 970
2.3		Carico sull'asse senza carico ant./post.	kg	370 / 145
Ruote/telaio	3.1	Gommatura		Poliuretano (PU)
	3.2	Dimensione ruote anteriori		Ø 210 x 70
	3.3	Dimensione ruote, posteriori		- / Ø 85 x 75
	3.4	Ruote supplementari		Ø 140x 54
	3.5	Numero ruote anteriori/posteriori (x = motrici)		1x +1/2
	3.6	Larghezza di transito, anteriore	b10 mm	507
	3.7	Larghezza di transito, posteriore	b11 mm	992
	3.7.1	2. Larghezza di transito, posteriore	mm	1162
	3.7.2	3. Larghezza di transito, posteriore	mm	1362
Dimensioni di base	4.2	Altezza montante chiuso (h1)	h1 mm	1970
	4.3	Alzata libera (h2)	h2 mm	1510
	4.4	Sollevamento (h3)	h3 mm	1510
	4.5	Altezza montante sfilato (h4)	h4 mm	1970
	4.9	Altezza maniglia timone in posizione di guida min. / max.	h14 mm	750 / 1260
	4.19	Lunghezza totale	l1 mm	1714
	4.20	Lunghezza incluso dorso forche	l2 mm	564
	4.21.1	Larghezza totale	b1 mm	1098
	4.22	Dimensioni forche	s/e/l mm	60 x 178 x 1150
	4.25	Scartamento esterno forche	b5 mm	535
	4.26	Larghezza tra razze/superfici di carico	b4 mm	891
	4.32	Luce libera da terra centro interasse ruote	m2 mm	51
	4.34.1	Larghezza corsia di lavoro (pallet 1000x1200 trasversale)	Ast mm	1960
	4.34.2	Larghezza corsia di lavoro (pallet 800x1200 longitudinale)	Ast mm	2010
	4.35	Raggio di curvatura	Wa mm	1420

Motore elettrico/Parte elettronica	Dati sulle prestazioni	5.1	Velocità di traslazione con/senza carico	km/h	5,3 / 5,3
		5.2	Velocità di sollevamento con/senza carico	m/s	0,15 / 0,25
		5.3	Velocità di abbassamento con/senza carico	m/s	0,15 / 0,15
		5.7	Pendenza con/senza carico	%	6 / 10
		5.10	Freno di servizio		rigenerativo
Motore elettrico/Parte elettronica		6.1	Motore di traslazione, prestazione con S2 60 min	kW	1
		6.2	motore di sollevamento, prestazione S3	kW	1,2
		6.3	Batteria ai sensi della DIN 43531/35/36		no
		6.4	Tensione batteria/capacità nominale	V / Ah	24 / 50
		6.5	Peso batteria	kg	24
		6.6.1	Consumo energia secondo ciclo EN	kWh/h	0,35
		6.6.2	CO2 equivalente in base a EN16796	kg/h	0,2
Varie		8.1	Tipo di comando per la trazione		AC
		10.7	Livello di pressione sonora in base a EN12053 all'orecchio dell'operatore	dB (A)	64
- Ai sensi della direttiva VDI 2198, questa scheda tecnica cita solo i valori tecnici dell'apparecchio standard. Gommature diverse, altri montanti, attrezzature ecc. possono modificare i valori.					

Valori per montante MM 1540 (piastra di sollevamento fissa)

- Num. VDI 1.8: per montante con piastra portaforche: x -42 mm.
- Num. VDI 4.3: per montante con piastra portaforche: h2 -30 mm.
- Num. VDI 4.4: per montante con piastra portaforche: h3 -30 mm.
- Num. VDI 4.19: per montante con piastra portaforche: l1 +42 mm.
- Num. VDI 4.20: per montante con piastra portaforche: l2 +42 mm.
- Num. VDI 4.21.1: larghezza razze b1 disponibile in 3 misure: 1.098/1.268/1.468 mm.
- Num. VDI 4.34.1: per versione con b1 = 1.468 mm; diagonale secondo VDI: larghezza corsia di lavoro +398 mm; per montante con piastra portaforche: larghezza corsia di lavoro +42 mm.
- Num. VDI 4.34.2: diagonale secondo VDI: larghezza corsia di lavoro + 169 mm; per montante con piastra portaforche: larghezza corsia di lavoro +42 mm.

Jungheinrich Italiana S.r.l.

Via Amburgo, 1
20088 Rosate MI
Telefono 02 908711
Telefax 02 908712335
info@jungheinrich.it
www.jungheinrich.it

Gli stabilimenti di produzione tedeschi di
Norderstedt, Moosburg e Landsberg,
nonché il nostro centro ricambi di
Kaltenkirchen sono certificati.

ISO 9001
ISO 14001

I mezzi di movimentazione Jungheinrich
sono conformi ai requisiti europei di
sicurezza.



 **JUNGHEINRICH**

The Jungheinrich logo, featuring a red upward-pointing arrow above the word 'JUNGHEINRICH' in a bold, black, sans-serif font.