

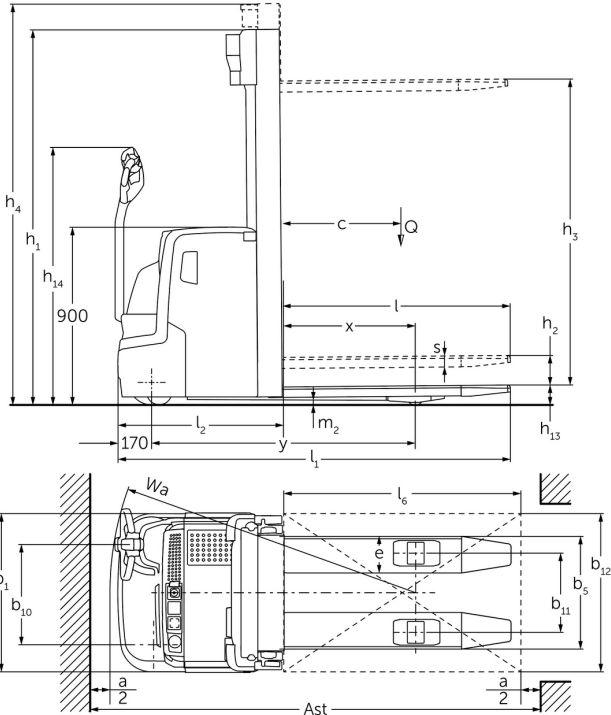


## Stoccatore elettrico a timone **EJC 212-230**

Altezza di sollevamento: 2500-6000 mm / Portata:  
1200-3000 kg



# EJC 212-230



# EJC 212-230

EJC 212	Sollevamento (h3)	Altezza montante chiuso (h1)	Alzata libera (h2)	Altezza montante sfilato (h4)
Montante duplex ZT	2500 mm	1750 mm	100 mm	2975 mm
	2700 mm	1850 mm	100 mm	3175 mm
	2900 mm	1950 mm	100 mm	3375 mm
	3200 mm	2100 mm	100 mm	3675 mm
	3600 mm	2300 mm	100 mm	4075 mm
	4100 mm	2550 mm	100 mm	4575 mm
	4300 mm	2650 mm	100 mm	4775 mm
Montante duplex ZZ	2500 mm	1700 mm	1225 mm	2975 mm
	2900 mm	1900 mm	1425 mm	3375 mm
	3200 mm	2050 mm	1575 mm	3675 mm
	3600 mm	2250 mm	1775 mm	4075 mm
	4100 mm	2500 mm	2025 mm	4575 mm
	4300 mm	2600 mm	2125 mm	4775 mm
Montante triplex DZ	4090 mm	1845 mm	1338 mm	4597 mm
	4300 mm	1915 mm	1408 mm	4807 mm
	4700 mm	2050 mm	1543 mm	5207 mm
EJC 214	Sollevamento (h3)	Altezza montante chiuso (h1)	Alzata libera (h2)	Altezza montante sfilato (h4)
Montante duplex ZT	2500 mm	1750 mm	100 mm	2975 mm
	2700 mm	1850 mm	100 mm	3175 mm
	2900 mm	1950 mm	100 mm	3375 mm
	3200 mm	2100 mm	100 mm	3675 mm
	3600 mm	2300 mm	100 mm	4075 mm
	4100 mm	2550 mm	100 mm	4575 mm
	4300 mm	2650 mm	100 mm	4775 mm
	4500 mm	2750 mm	100 mm	4975 mm
Montante duplex ZZ	2500 mm	1700 mm	1225 mm	2975 mm
	2900 mm	1900 mm	1425 mm	3375 mm
	3200 mm	2050 mm	1575 mm	3675 mm
	3600 mm	2250 mm	1775 mm	4075 mm
	4100 mm	2500 mm	2025 mm	4575 mm
	4300 mm	2600 mm	2125 mm	4775 mm
Montante triplex DZ	4090 mm	1830 mm	1341 mm	4579 mm
	4300 mm	1900 mm	1411 mm	4789 mm
	4690 mm	2030 mm	1541 mm	5179 mm
	5350 mm	2250 mm	1761 mm	5839 mm
EJC 214, EJC 216	Sollevamento (h3)	Altezza montante chiuso (h1)	Alzata libera (h2)	Altezza montante sfilato (h4)
Montante triplex DZ	6000 mm	2500 mm	1968 mm	6532 mm
EJC 216	Sollevamento (h3)	Altezza montante chiuso (h1)	Alzata libera (h2)	Altezza montante

				sfilato (h4)
Montante duplex ZT	2400 mm	1750 mm	100 mm	2925 mm
	2600 mm	1850 mm	100 mm	3125 mm
	2800 mm	1950 mm	100 mm	3325 mm
	3100 mm	2100 mm	100 mm	3625 mm
	3500 mm	2300 mm	100 mm	4025 mm
	3800 mm	2450 mm	100 mm	4325 mm
	4000 mm	2550 mm	100 mm	4525 mm
	4200 mm	2650 mm	100 mm	4725 mm
	4400 mm	2750 mm	100 mm	4925 mm
Montante duplex ZZ	2400 mm	1700 mm	1175 mm	2925 mm
	2800 mm	1900 mm	1375 mm	3325 mm
	3100 mm	2050 mm	1525 mm	3625 mm
	3500 mm	2250 mm	1725 mm	4025 mm
	4000 mm	2500 mm	1975 mm	4525 mm
	4200 mm	2600 mm	2075 mm	4725 mm
Montante triplex DZ	3990 mm	1830 mm	1298 mm	4522 mm
	4200 mm	1900 mm	1368 mm	4732 mm
	4590 mm	2030 mm	1498 mm	5122 mm
	5250 mm	2250 mm	1718 mm	5782 mm
<b>EJC 220</b>	<b>Sollevamento (h3)</b>	<b>Altezza montante chiuso (h1)</b>	<b>Alzata libera (h2)</b>	<b>Altezza montante sfilato (h4)</b>
Montante duplex ZT	2540 mm	1950 mm	100 mm	3195 mm
	2840 mm	2100 mm	100 mm	3495 mm
	3540 mm	2450 mm	100 mm	4195 mm
Montante duplex ZZ	2540 mm	1900 mm	1245 mm	3195 mm
	2840 mm	2050 mm	1395 mm	3495 mm
	3540 mm	2400 mm	1745 mm	4195 mm
Montante triplex DZ	3750 mm	1900 mm	1218 mm	4432 mm
	4200 mm	2050 mm	1368 mm	4882 mm
	4800 mm	2250 mm	1568 mm	5482 mm
<b>EJC 230</b>	<b>Sollevamento (h3)</b>	<b>Altezza montante chiuso (h1)</b>	<b>Alzata libera (h2)</b>	<b>Altezza montante sfilato (h4)</b>
Montante duplex ZT	2800 mm	2075 mm	100 mm	3558 mm
Montante triplex DZ	4250 mm	2075 mm	1320 mm	5006 mm
	4700 mm	2225 mm	1470 mm	5456 mm

# Tabella VDI

		Jungheinrich							
Caratteristiche	1.1	Costruttore (sigla)							
	1.2	Indicazioni modello del costruttore	EJC 212	EJC 214	EJC 216	EJC 220	EJC 230		
	1.3	Trazione	Elettrico						
	1.4	Uso	A terra						
	1.5	Portata/carico	Q kg	1200	1400	1600	2000	3000	
	1.6	Distanza dal baricentro del carico	c mm	600					
	1.8	Distanza del carico	x mm	689	668		635		
	1.9	Interasse ruote	y mm	1196	1264		1336	1470	
Pesi	2.1.1	Peso proprio (inclusa batteria)	kg	880	1039	1044	1207	1952	
	2.2	Carico sull'asse con carico ant./post.	kg	660 / 1420	794 / 1645	814 / 1830	878 / 2329	1409 / 3523	
	2.3	Carico sull'asse senza carico ant./post.	kg	590 / 290	721 / 318	724 / 320	805 / 402	1259 / 693	
Ruote/relais	3.1	Gommatura	Poliuretano (PU)						
	3.2	Dimensione ruote anteriori	Ø 230 x 70						
	3.3	Dimensione ruote, posteriori	Ø 85 x 110		Ø 85 x 85	Ø 85 x 110			
	3.4	Ruote supplementari	Ø 140 x 54						
	3.5	Numero ruote anteriori/posteriori (x = motrici)	1x + 1 / 2		1x + 1 / 4				
	3.6	Larghezza di transito, anteriore	b10 mm	507					
	3.7	Larghezza di transito, posteriore	b11 mm	400			370		
Dimensioni di base	4.2	Altezza montante chiuso (h1)	h1 mm	1950		2100	2075		
	4.3	Alzata libera (h2)	h2 mm	100					
	4.4	Sollevamento (h3)	h3 mm	2900	2800	2840	2800		
	4.5	Altezza montante sfilato (h4)	h4 mm	3375	3325	3495	3558		
	4.9	Altezza maniglia timone in posizione di guida min. / max.	h14 mm	850 / 1305					
	4.15	Altezza forche abbassate	h13 mm	90			95		
	4.19	Lunghezza totale	l1 mm	1827	1916	1988	2129		
	4.20	Lunghezza incluso dorso forche	l2 mm	677	766	838	979		
	4.21.1	Larghezza totale	b1 mm	800					
	4.22	Dimensioni forche	s/ e/l mm	56 x 185 x 1150				85 x 210 x 1150	
	4.23	Classe di aggancio piastra portaforche		2A			2B		
	4.25	Scartamento esterno forche	b5 mm	570			580		
	4.32	Luce libera da terra centro interasse ruote	m2 mm	28	25	18	20		
	4.34.1	Larghezza corsia di lavoro (pallet 1000x1200 trasversale)	Ast mm	2068	2178	2250	-		
	4.34.2	Larghezza corsia di lavoro (pallet 800x1200 longitudinale)	Ast mm	2118	2228	2300	2532		
4.35	Raggio di curvatura	Wa mm	1407	1496	1568	1720			

Dati sulle prestazioni	5.1	Velocità di traslazione con/senza carico	km/h	6 / 6				5,5 / 5,5
	5.2	Velocità di sollevamento con/senza carico	m/s	0,2 / 0,4	0,16 / 0,3	0,15 / 0,3	0,11 / 0,34	0,07 / 0,15
	5.3	Velocità di abbassamento con/senza carico	m/s	0,45 / 0,35			0,5 / 0,35	0,25 / 0,25
	5.8	Max. pendenza con/senza carico	%	8 / 16	7 / 16	5 / 16	2 / 14	
Motore elettrico/Parte elettronica	6.1	Motore di traslazione, prestazione con S2 60 min	kW	1	1,6			
	6.2	motore di sollevamento, prestazione S3	kW	3				
	6.3	Batteria ai sensi della DIN 43531/35/36		no				
	6.4	Tensione batteria/capacità nominale	V / Ah	24 / 200	24 / 300		24 / 375	
	6.5	Peso batteria	kg	185	243		288	
	6.6	Consumo energia secondo ciclo VDI	kWh/h	1,05	1,18	1,32	0	
	6.6.1	Consumo energia secondo ciclo EN	kWh/h	0,77	0,83	0,91	1,08	0,92
	6.6.2	CO2 equivalente in base a EN16796	kg/h	0,4		0,5	0,6	0,5
Varie	8.1	Tipo di comando per la trazione		AC				
	10.7	Livello di pressione sonora in base a EN12053 all'orecchio dell'operatore	dB (A)	63			70	
<p>- Ai sensi della direttiva VDI 2198, questa scheda tecnica cita solo i valori tecnici dell'apparecchio standard. Gommature diverse, altri montanti, attrezzature ecc. possono modificare i valori.</p>								

I valori nella tabella sono validi per il vano batteria S ad estrazione verticale della batteria (EJC 212), M ad estrazione verticale della batteria (EJC 214/216), L ad estrazione verticale della batteria (EJC 220/230), montante ZT2800/2840/2900 mm.

- Num. VDI 1.8 per EJC 212/214/216: con montante DZ: x - 42 mm.

- Num. VDI 1.8 per EJC 220: in caso di vano batteria L ad estrazione verticale della batteria oppure L ad estrazione laterale della batteria e montante DZ: x - 1 mm, M agli ioni di litio e montante DZ: x - 71 mm.

- Num. VDI 1.9 per EJC 212: con vano batteria M ad estrazione verticale della batteria o M agli ioni di litio: y + 68 mm, L ad estrazione verticale della batteria o L ad estrazione laterale della batteria: y + 140 mm.

- Num. VDI 1.9 per EJC 214/216: con vano batteria M agli ioni di litio: y + 0 mm, L ad estrazione verticale della batteria o L ad estrazione laterale della batteria: y + 72 mm.

- Num. VDI 1.9 per EJC 220: in caso di vano batteria L ad estrazione verticale della batteria oppure L ad estrazione laterale della batteria e montante DZ: y + 70 mm, M agli ioni di litio: y - 72 mm.

- Num. VDI 3.3 per EJC 212/214/216: tandem: Ø85 x 85 mm.

- Num. VDI 4.19 per EJC 212: con montante DZ: l1 + 42 mm; con vano batteria M ad estrazione verticale della batteria o M agli ioni di litio: l1 + 68 mm, L ad estrazione verticale della batteria o L ad estrazione laterale della batteria: l1 + 140 mm.

- Num. VDI 4.19 per EJC 214/216: con montante DZ: l1 + 42 mm; con vano batteria M agli ioni di litio: l1 + 0 mm, L ad estrazione verticale della batteria o L ad estrazione laterale della batteria: l1 + 72 mm.

- Num. VDI 4.19 per EJC 220: con montante DZ: l1 + 71 mm; con vano batteria M agli ioni di litio: l1 + 72 mm.

- Num. VDI 4.20 per EJC 212: con montante DZ: l2 + 42 mm; con vano batteria M ad estrazione verticale della batteria o M agli ioni di litio: l2 + 68 mm, L ad estrazione verticale della batteria o L ad estrazione laterale della batteria: l2 + 140 mm.

- Num. VDI 4.20 per EJC 214/216: con montante DZ: l2 + 42 mm; con vano batteria M agli ioni di litio: l2 + 0 mm, L ad estrazione verticale della batteria o L ad estrazione laterale della batteria: l2 + 72 mm.

- Num. VDI 4.20 per EJC 220: con montante DZ: l2 + 71 mm; con vano batteria M agli ioni di litio: l2 + 72 mm.

- Num. VDI 4.34.1 per EJC 212: diagonale secondo VDI: larghezza corsia di lavoro + 215 mm; con vano batteria M ad estrazione verticale della batteria o M agli ioni di litio: larghezza corsia di lavoro + 68 mm, L ad estrazione verticale della batteria o L ad estrazione laterale della batteria: larghezza corsia di lavoro + 140 mm; con montante DZ: larghezza corsia di lavoro + 42 mm.

- Num. VDI 4.34.1 per EJC 214/216: diagonale secondo VDI: larghezza corsia di lavoro + 215 mm; con vano batteria M agli ioni di litio: larghezza corsia di lavoro + 0 mm, L ad estrazione verticale della batteria o L ad estrazione laterale della batteria: larghezza corsia di lavoro + 72 mm; con montante DZ: larghezza corsia di lavoro + 42 mm.

- Num. VDI 4.34.1 per EJC 220: diagonale secondo VDI: larghezza corsia di lavoro + 215 mm; con montante DZ: Larghezza corsia di lavoro + 71 mm; con vano batteria M agli ioni di litio: larghezza corsia di lavoro - 72 mm.
- Num. VDI 4.34.1 per EJC 230: diagonale secondo VDI: larghezza corsia di lavoro + 221 mm.
- Num. VDI 4.34.2 per EJC 212: diagonale secondo VDI: larghezza corsia di lavoro + 138 mm; con vano batteria M ad estrazione verticale della batteria o M agli ioni di litio: larghezza corsia di lavoro + 68 mm, L ad estrazione verticale della batteria o L ad estrazione laterale della batteria: larghezza corsia di lavoro + 140 mm; con montante DZ: larghezza corsia di lavoro + 42 mm.
- Num. VDI 4.34.2 per EJC 214/216: diagonale secondo VDI: larghezza corsia di lavoro + 138 mm; con vano batteria M agli ioni di litio: larghezza corsia di lavoro + 0 mm, L ad estrazione verticale della batteria o L ad estrazione laterale della batteria: larghezza corsia di lavoro + 72 mm; con montante DZ: larghezza corsia di lavoro + 42 mm.
- Num. VDI 4.34.2 per EJC 220: diagonale secondo VDI: larghezza corsia di lavoro + 138 mm; con montante DZ: Larghezza corsia di lavoro + 71 mm; con vano batteria M agli ioni di litio: larghezza corsia di lavoro - 72 mm.
- Num. VDI 4.34.2 per EJC 230: diagonale secondo VDI: larghezza corsia di lavoro + 240 mm.
- Num. VDI 4.35 per EJC 212: con vano batteria M ad estrazione verticale della batteria o M agli ioni di litio: Wa + 68 mm, L ad estrazione verticale della batteria o L ad estrazione laterale della batteria: Wa + 140 mm.
- Num. VDI 4.35 per EJC 214/216: con vano batteria M agli ioni di litio: Wa + 0 mm, L ad estrazione verticale della batteria o L ad estrazione laterale della batteria: Wa + 72 mm.
- Num. VDI 4.35 per EJC 220: con vano batteria L ad estrazione verticale della batteria o L ad estrazione laterale della batteria e montante DZ: Wa + 70 mm.
- Num. VDI 5.3: con montante ZZ o DZ: la velocità di abbassamento nel sollevamento libero non raggiunge i valori indicati.

**Jungheinrich Italiana S.r.l.**

Via Amburgo, 1  
20088 Rosate MI  
Telefono 02 908711  
Telefax 02 908712335  
info@jungheinrich.it  
www.jungheinrich.it

Gli stabilimenti di produzione tedeschi di  
Norderstedt, Moosburg e Landsberg,  
nonché il nostro centro ricambi di  
Kaltenkirchen sono certificati.

ISO 9001  
ISO 14001

I mezzi di movimentazione Jungheinrich  
sono conformi ai requisiti europei di  
sicurezza.



**JUNGHEINRICH**