

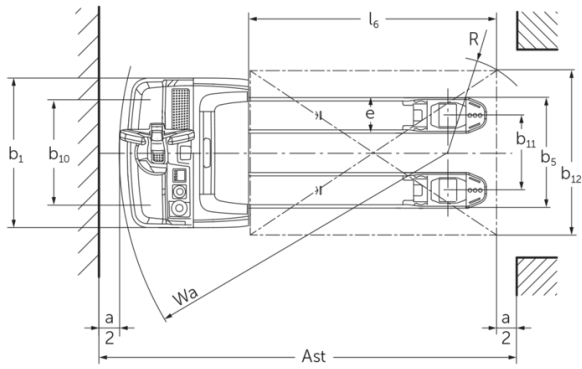
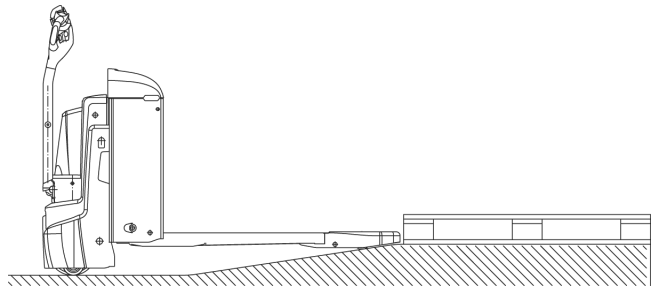
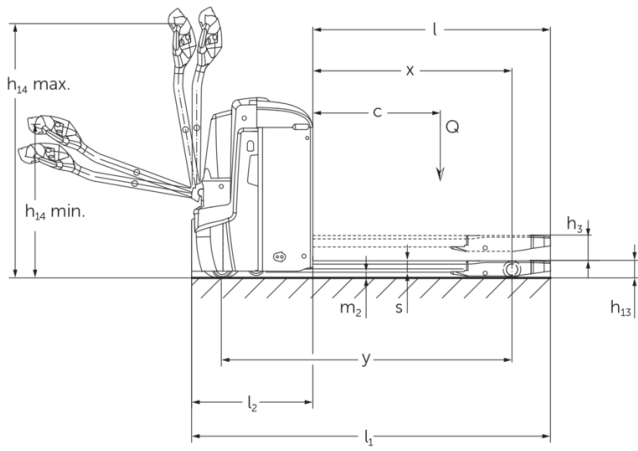


## Transpallet elettrico a timone

**EJE 222r / 225r**

Altezza di sollevamento: 122 mm / Portata: 2200-2500 kg

# EJE 222r / 225r



# Tabella VDI

Caratteristiche	1.1	Costruttore (sigla)		Jungheinrich	
	1.2	Indicazioni modello del costruttore		EJE 222r	EJE 225r
	1.3	Trazione		Elettrico	
	1.4	Uso		A terra	
	1.5	Portata/carico	Q kg	2200	2500
	1.6	Distanza dal baricentro del carico	c mm	600	
	1.8	Distanza del carico	x mm	908	
	1.9	Interasse ruote	y mm	1351	
	Pesi	2.1.1	Peso proprio (inclusa batteria)	kg	560
2.2		Carico sull'asse con carico ant./post.	kg	889 / 1885	980 / 2087
2.3		Carico sull'asse senza carico ant./post.	kg	418 / 142	
Ruote/telaio	3.1	Gommatura		Poliuretano (PU)	
	3.2	Dimensione ruote anteriori		Ø 230 x 70	
	3.3	Dimensione ruote, posteriori		Ø 85 x 110	
	3.4	Ruote supplementari		Ø 100 x 40	
	3.5	Numero ruote anteriori/posteriori (x = motrici)		1x +2 / 2	
	3.6	Larghezza di transito, anteriore	b10 mm	510	
	3.7	Larghezza di transito, posteriore	b11 mm	363	
Dimensioni di base	4.4	Sollevamento (h3)	h3 mm	122	
	4.9	Altezza maniglia timone in posizione di guida min. / max.	h14 mm	750 / 1237	
	4.15	Altezza forche abbassate	h13 mm	85	
	4.19	Lunghezza totale	l1 mm	1737	
	4.20	Lunghezza incluso dorso forche	l2 mm	587	
	4.21.1	Larghezza totale	b1 mm	724	
	4.22	Dimensioni forche	s/e/ l mm	55 x 172 x 1150	
	4.25	Scartamento esterno forche	b5 mm	535	
	4.32	Luce libera da terra centro interasse ruote	m2 mm	30	
	4.34.1	Larghezza corsia di lavoro (pallet 1000x1200 trasversale)	Ast mm	2338	
	4.34.2	Larghezza corsia di lavoro (pallet 800x1200 longitudinale)	Ast mm	2227	
4.35	Raggio di curvatura	Wa mm	1532		
Dati sulle prestazioni	5.1	Velocità di traslazione con/senza carico	km/h	6 / 6	
	5.2	Velocità di sollevamento con/senza carico	m/s	0,05 / 0,07	
	5.3	Velocità di abbassamento con/senza carico	m/s	0,05 / 0,04	
	5.8	Max. pendenza con/senza carico	%	8 / 20	
	5.10	Freno di servizio		rigenerativo	

Motore elettrico/Parte elettronica	6.1	Motore di traslazione, prestazione con S2 60 min	kW	1,7	
	6.2	motore di sollevamento, prestazione S3	kW	2,2	
	6.4	Tensione batteria/capacità nominale	V / Ah	24 / 250	
	6.5	Peso batteria	kg	220	
	6.6.1	Consumo energia secondo ciclo EN	kWh/h	0,35	0,37
	6.6.2	CO2 equivalente in base a EN16796	kg/h	0,2	
	6.7	Resa di movimentazione	t/h	123	148
	6.8.1	Consumo energetico con produttività max.	kWh/h	0,77	0,82
	Varie	8.1	Tipo di comando per la trazione		AC
10.7		Livello di pressione sonora in base a EN12053 all'orecchio dell'operatore	dB (A)	70	

- Ai sensi della direttiva VDI 2198, questa scheda tecnica cita solo i valori tecnici dell'apparecchio standard. Gommature diverse, altri montanti, attrezzature ecc. possono modificare i valori.

- Num. VDI 1.8: 1.9: 4.35: sistema di carico abbassato: + 56 mm
- Num. VDI 4.34: sistema di carico abbassato: + 25 mm
- Num. VDI 1.9: 4.19: 4.19.1: 4.20: 4.33: 4.34: 4.35: con estrazione laterale della batteria: vano M - L/M con estrazione laterale della batteria + 72 mm; vano L - L con estrazione laterale della batteria + 53 mm

**Jungheinrich Italiana S.r.l.**

Via Amburgo, 1  
20088 Rosate MI  
Telefono 02 908711  
Telefax 02 908712335  
info@jungheinrich.it  
www.jungheinrich.it

Gli stabilimenti di produzione tedeschi di  
Norderstedt, Moosburg e Landsberg,  
nonché il nostro centro ricambi di  
Kaltenkirchen sono certificati.

ISO 9001  
ISO 14001

I mezzi di movimentazione Jungheinrich  
sono conformi ai requisiti europei di  
sicurezza.



**JUNGHEINRICH**