

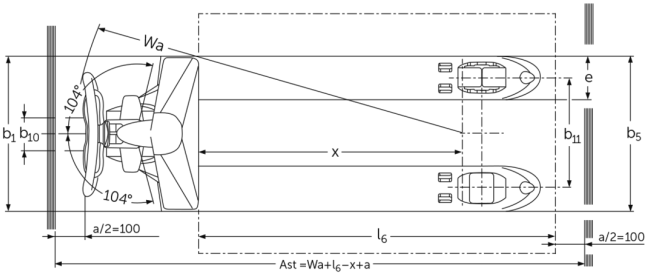
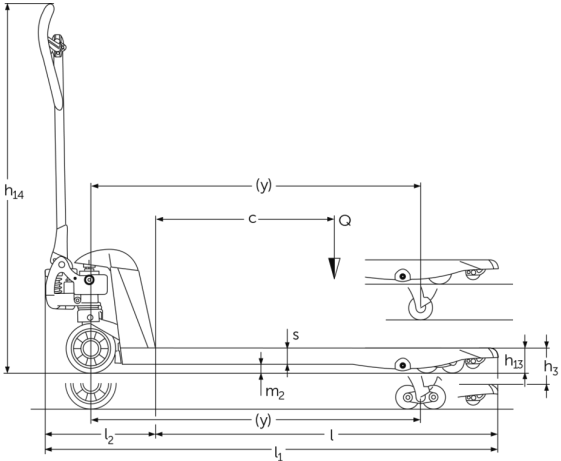


## **Transpallet manuale con forche piatte** **AM 151**

Altezza di sollevamento: 120 mm / Portata: 1500 kg

**JUNGHEINRICH**

# AM 151



# Tabella VDI

Caratteristiche	1.1	Costruttore (sigla)		Jungheinrich			
	1.2	Indicazioni modello del costruttore		AM 15I			
	1.3	Trazione		Manuale			
	1.4	Uso		A mano			
	1.5	Portata/carico	Q kg	1500			
	1.6	Distanza dal baricentro del carico	c mm	600	500	400	600
	1.9	Interasse ruote	y mm	1100	900	745	1080
Pesi	2.1	Peso proprio	kg	74	72	71	65
	2.2	Carico sull'asse con carico ant./post.	-	- / -			476 / 613
	2.3	Carico sull'asse senza carico ant./post.	-	- / -	60 / 28	- / -	60 / 28
Ruote/telaio	3.1	Gommatura		C-BN			
	3.2	Dimensione ruote anteriori		Ø 170x50			
	3.3	Dimensione ruote, posteriori		Ø 50x70			
	3.5	Numero ruote anteriori/posteriori (x = motrici)		2/4			
	3.6	Larghezza di transito, anteriore	b10 mm	109			
	3.7	Larghezza di transito, posteriore	b11 mm	370			
	Dimensioni di base	4.4	Sollevamento (h3)	h3 mm	120		
4.9		Altezza maniglia timone in posizione di guida min. / max.	h14 mm	1237			
4.14		Altezza pedana sollevata	h12 mm	171			
4.15		Altezza forche abbassate	h13 mm	51			
4.19		Lunghezza totale	l1 mm	1530	1330	1175	1530
4.20		Lunghezza incluso dorso forche	l2 mm	380			
4.21.1		Larghezza totale	b1 mm	520			680
4.22		Dimensioni forche	s/ e/l mm	38 x 150 x 1150	38 x 150 x 950	38 x 150 x 795	38 x 150 x 1150
4.25		Scartamento esterno forche	b5 mm	520			680
4.32		Luce libera da terra centro interasse ruote	m2 mm	13			
4.34.1		Larghezza corsia di lavoro (pallet 1000x1200 trasversale)	Ast mm	1584			
4.34.2		Larghezza corsia di lavoro (pallet 800x1200 longitudinale)	Ast mm	1784			
4.35		Raggio di curvatura	Wa mm	1274			
Dati sulle prestazioni	5.3	Velocità di abbassamento con/senza carico	m/s	0,09 / 0,02			

- Ai sensi della direttiva VDI 2198, questa scheda tecnica cita solo i valori tecnici dell'apparecchio standard. Gommature diverse, altri montanti, attrezzature ecc. possono modificare i valori.

**Jungheinrich Italiana S.r.l.**

Via Amburgo, 1  
20088 Rosate MI  
Telefono 02 908711  
Telefax 02 908712335  
info@jungheinrich.it  
www.jungheinrich.it

Gli stabilimenti di produzione tedeschi di  
Norderstedt, Moosburg e Landsberg,  
nonché il nostro centro ricambi di  
Kaltenkirchen sono certificati.

ISO 9001  
ISO 14001

I mezzi di movimentazione Jungheinrich  
sono conformi ai requisiti europei di  
sicurezza.



**JUNGHEINRICH**