



Stoccatore manuale elettrico

HC 110

Altezza di sollevamento: 1600-3000 mm / Portata: 1000 kg

JUNGHEINRICH

HC 110

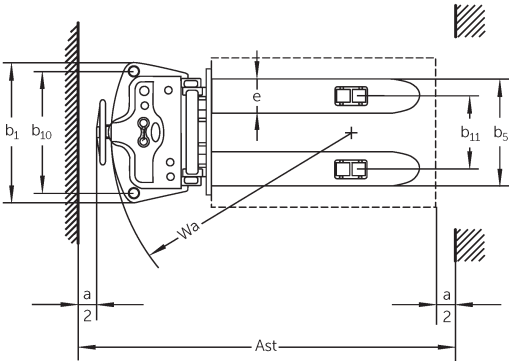
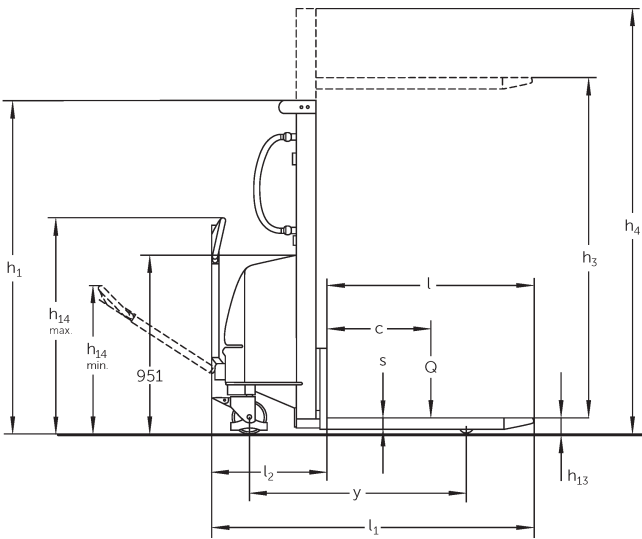


Tabella VDI

Caratteristiche	1.1	Costruttore (sigla)		Jungheinrich		
	1.2	Indicazioni modello del costruttore		HC 110		
	1.3	Trazione		Manuale		
	1.4	Uso		A terra		
	1.5	Portata/carico	Q kg	1000		
	1.6	Distanza dal baricentro del carico	c mm	600		
	1.9	Interasse ruote	y mm	1210		
Pesi	2.1.1	Peso proprio (inclusa batteria)	kg	348	435	450
	2.2	Carico sull'asse con carico ant./post.	kg	400 / 948	443 / 992	454 / 996
	2.3	Carico sull'asse senza carico ant./post.	kg	242 / 106	306 / 129	323 / 127
Ruote/telaio	3.1	Gommatura		Gomma / nylon		
	3.2	Dimensione ruote anteriori		Ø 180 x 50		
	3.3	Dimensione ruote, posteriori		Ø 74 x 93		
	3.5	Numero ruote anteriori/posteriori (x = motrici)		2/2		
	3.6	Larghezza di transito, anteriore	b10 mm	680		
	3.7	Larghezza di transito, posteriore	b11 mm	400		
	Dimensioni di base	4.2	Altezza montante chiuso (h1)	h1 mm	1980	1830
4.4		Sollevamento (h3)	h3 mm	1600	2500	3000
4.5		Altezza montante sfilato (h4)	h4 mm	1980	3070	3570
4.9		Altezza maniglia timone in posizione di guida min. / max.	h14 mm	790 / 1156		
4.15		Altezza forche abbassate	h13 mm	85		
4.19		Lunghezza totale	l1 mm	1720		
4.20		Lunghezza incluso dorso forche	l2 mm	620		
4.21.1		Larghezza totale	b1 mm	777		
4.22		Dimensioni forche	s/ e/l mm	60 x 180 x 1100		
4.25		Scartamento esterno forche	b5 mm	570		
4.34.1		Larghezza corsia di lavoro (pallet 1000x1200 trasversale)	Ast mm	2145		
4.34.2		Larghezza corsia di lavoro (pallet 800x1200 longitudinale)	Ast mm	2175		
4.35		Raggio di curvatura	Wa mm	1335		
Dati sulle prestazioni	5.2	Velocità di sollevamento con/senza carico	m/s	0,08 / 0,11		
	5.3	Velocità di abbassamento con/senza carico	m/s	0,19 / 0,13		

Motore elettrico/Parte elettronica

6.2	motore di sollevamento, prestazione S3	kW	1,5
6.4	Tensione batteria/capacità nominale	V / Ah	12 / 150
6.5	Peso batteria	kg	45
6.6	Consumo energia secondo ciclo VDI	kWh/h	0

- Ai sensi della direttiva VDI 2198, questa scheda tecnica cita solo i valori tecnici dell'apparecchio standard. Gommature diverse, altri montanti, attrezzature ecc. possono modificare i valori.

Jungheinrich Italiana S.r.l.

Via Amburgo, 1
20088 Rosate MI
Telefono 02 908711
Telefax 02 908712335
info@jungheinrich.it
www.jungheinrich.it

Gli stabilimenti di produzione tedeschi di
Norderstedt, Moosburg e Landsberg,
nonché il nostro centro ricambi di
Kaltenkirchen sono certificati.

ISO 9001
ISO 14001

I mezzi di movimentazione Jungheinrich
sono conformi ai requisiti europei di
sicurezza.



JUNGHEINRICH