



Transpallet manuale galvanizzato **AM G20**

Altezza di sollevamento: 122 mm / Portata: 2000 kg

JUNGHEINRICH

AM G20

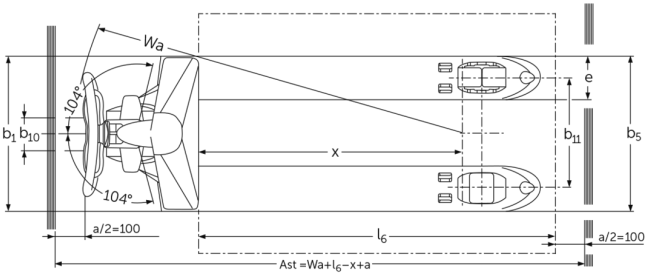
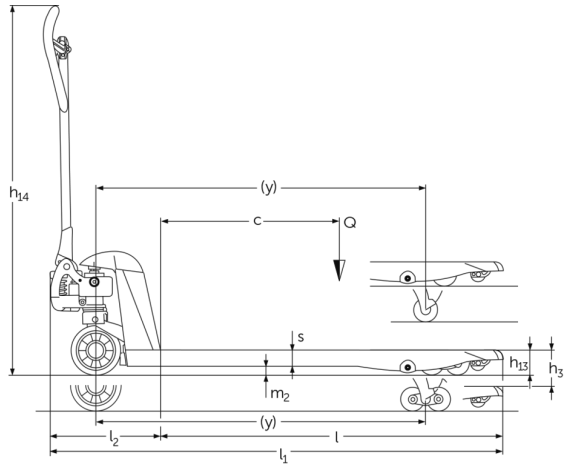


Tabella VDI

Caratteristiche	1.1	Costruttore (sigla)		Jungheinrich				
	1.2	Indicazioni modello del costruttore		AM G20 (520x1.150)	AM G20 (520x950)	AM G20 (520x795)		
	1.3	Trazione		Manuale				
	1.4	Uso		A mano				
	1.5	Portata/carico	Q kg	2000				
	1.6	Distanza dal baricentro del carico	c mm	600		500	400	
	1.9	Interasse ruote	y mm	1110	-	1110	910	755
Pesi	2.1	Peso proprio	kg	61	60		54	51
	2.3	Carico sull'asse senza carico ant./post.	kg	38 / 20	- / -	38 / 20	- / -	
Ruote/telaio	3.1	Gommatura		N-GN	N-BN	V-BV	N-GN	
	3.2	Dimensione ruote anteriori		Ø 170x50	-	Ø 170 x 50	Ø 170x50	
	3.3	Dimensione ruote, posteriori		Ø 82x96	-	Ø 82 x 62	Ø 82x96	
	3.5	Numero ruote anteriori/posteriori (x = motrici)		2/2	-	2/2		
	3.6	Larghezza di transito, anteriore	b10 mm	109	-	109		
	3.7	Larghezza di transito, posteriore	b11 mm	370	-	370		
Dimensioni di base	4.4	Sollevamento (h3)	h3 mm	122				
	4.9	Altezza maniglia timone in posizione di guida min. / max.	h14 mm	1234	-	1234		
	4.14	Altezza pedana sollevata	h12 mm	205				
	4.15	Altezza forche abbassate	h13 mm	83				
	4.19	Lunghezza totale	l1 mm	1520	1523	1320	1165	
	4.20	Lunghezza incluso dorso forche	l2 mm	373				
	4.21.1	Larghezza totale	b1 mm	520				
	4.22	Dimensioni forche	s/e/l mm	53 x 150 x 1150		53 x 150 x 950	53 x 150 x 795	
	4.25	Scartamento esterno forche	b5 mm	520				
	4.32	Luce libera da terra centro interasse ruote	m2 mm	30				
	4.34.1	Larghezza corsia di lavoro (pallet 1000x1200 trasversale)	Ast mm	1734	-	1734	1584	
	4.34.2	Larghezza corsia di lavoro (pallet 800x1200 longitudinale)	Ast mm	1784	-	1784		
	4.35	Raggio di curvatura	Wa mm	1274	-	1274	1074	919

Dati sulle prestazioni	5.3	Velocità di abbassamento con/senza carico	m/s	0,09 / 0,02	- / -	0,09 / 0,02
	<p>- Ai sensi della direttiva VDI 2198, questa scheda tecnica cita solo i valori tecnici dell'apparecchio standard. Gommature diverse, altri montanti, attrezzature ecc. possono modificare i valori.</p>					

Jungheinrich Italiana S.r.l.

Via Amburgo, 1
20088 Rosate MI
Telefono 02 908711
Telefax 02 908712335
info@jungheinrich.it
www.jungheinrich.it

Gli stabilimenti di produzione tedeschi di
Norderstedt, Moosburg e Landsberg,
nonché il nostro centro ricambi di
Kaltenkirchen sono certificati.

ISO 9001
ISO 14001

I mezzi di movimentazione Jungheinrich
sono conformi ai requisiti europei di
sicurezza.



JUNGHEINRICH