

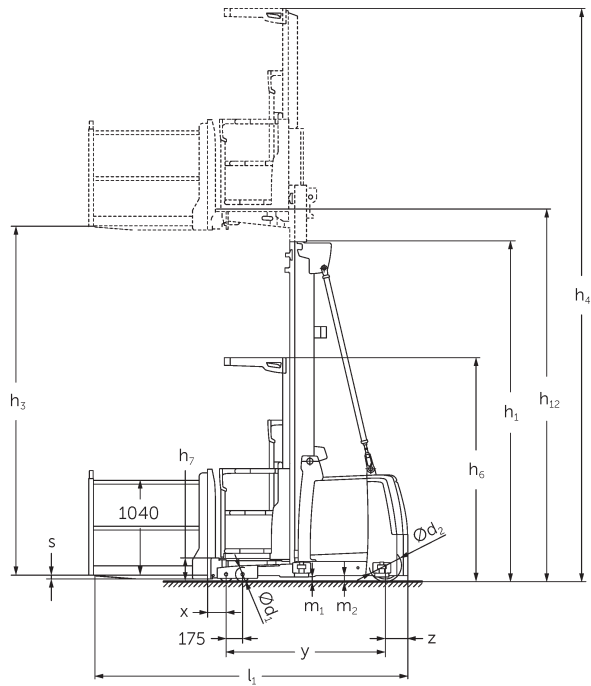


Commissionatore verticale **EKS 310 / 412**

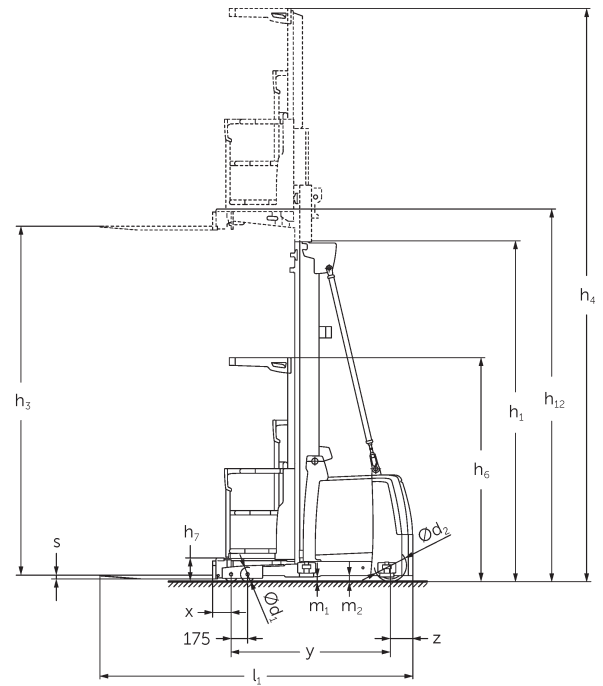
Altezza di sollevamento: 7000-9000 mm / Portata: 1200 kg



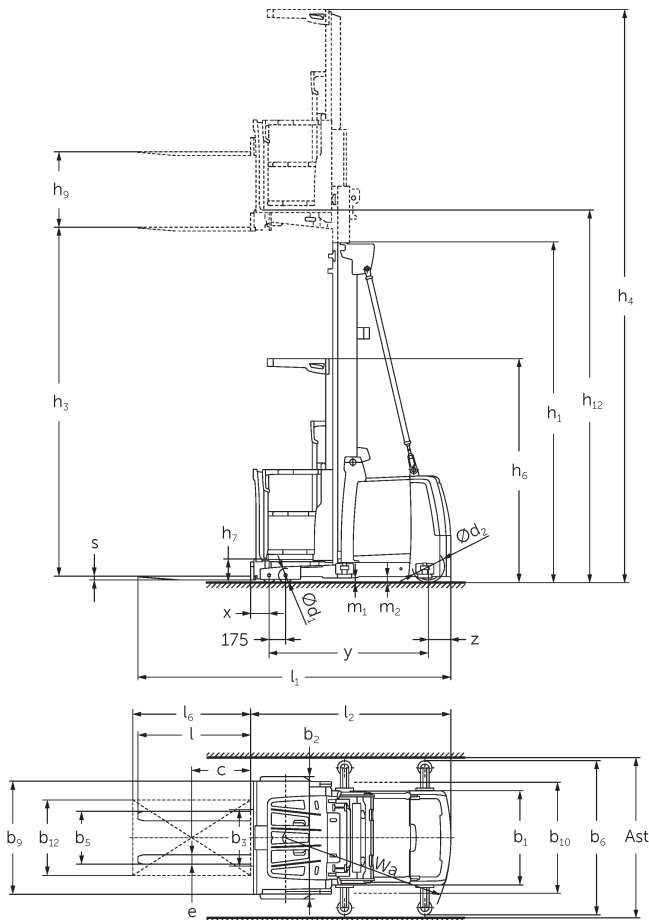
EKS 310 / 412



EKS 3/4 L-Version technische Zeichnung



EKS 3/4 O-Version technische Zeichnung



b_9

b_{12}

b_5

b_3

b_2

b_1

b_{10}

b_6

Ast

e

z

EKS 3/4 Z-Version technische Zeichnung

EKS 310 / 412

EKS 310 Z, EKS 310 L, EKS 310 O	Sollevamento (h3)	Altezza montante chiuso (h1)	Alzata libera (h2)	Altezza montante sfilato (h4)
Montante duplex ZT	2800 mm	2325 mm		5170 mm
	3500 mm	2550 mm		5870 mm
Montante triplex DT	4750 mm	2370 mm		7120 mm
Montante triplex DZ	4750 mm	2370 mm		7120 mm
EKS 310 Z, EKS 310 L, EKS 310 O, EKS 412 Z, EKS 412 L, EKS 412 O	Sollevamento (h3)	Altezza montante chiuso (h1)	Alzata libera (h2)	Altezza montante sfilato (h4)
Montante duplex ZT	4250 mm	2950 mm		6620 mm
	5000 mm	3330 mm		7370 mm
	5500 mm	3600 mm		7870 mm
	6000 mm	3850 mm		8370 mm
Montante triplex DT	5500 mm	2610 mm		7870 mm
	6000 mm	2780 mm		8370 mm
	6500 mm	2940 mm		8870 mm
	7000 mm	3110 mm		9370 mm
Montante triplex DZ	5500 mm	2610 mm	240 mm	7870 mm
	6000 mm	2780 mm	410 mm	8370 mm
	6500 mm	2940 mm	570 mm	8870 mm
	7000 mm	3110 mm	740 mm	9370 mm
EKS 412 Z, EKS 412 L, EKS 412 O	Sollevamento (h3)	Altezza montante chiuso (h1)	Alzata libera (h2)	Altezza montante sfilato (h4)
Montante duplex ZT	6500 mm	4125 mm		8870 mm
	7500 mm	4650 mm		9870 mm
	8500 mm	5150 mm		10870 mm
Montante triplex DT	7500 mm	3275 mm		9870 mm
	8000 mm	3440 mm		10370 mm
	8500 mm	3610 mm		10870 mm
	9000 mm	3810 mm		11370 mm
Montante triplex DZ	7500 mm	3275 mm	905 mm	9870 mm
	8000 mm	3440 mm	1070 mm	10370 mm
	8500 mm	3610 mm	1240 mm	10870 mm
	9000 mm	3810 mm	1440 mm	11370 mm

Tabella VDI

Caratteristiche	1.1	Costruttore (sigla)		Jungheinrich					
	1.2	Indicazioni modello del costruttore		EKS 310 Z	EKS 310 L	EKS 310 O	EKS 412 Z	EKS 412 L	EKS 412 O
	1.3	Trazione		Elettrico					
	1.4	Uso		Commissionatori					
	1.5	Portata/carico	Q kg	1000			1200		
	1.6	Distanza dal baricentro del carico	c mm	400					
	1.8	Distanza del carico	x mm	155					
	1.9	Interasse ruote	y mm	1520			1690		
	Pesi	2.1.1	Peso proprio (inclusa batteria)	kg	2550		2500	3450	
2.2		Carico sull'asse con carico ant./post.	kg	2740 / 860	2770 / 830	2695 / 855	3425 / 1255	3455 / 1195	3380 / 1220
2.3		Carico sull'asse senza carico ant./post.	kg	1215 / 1335	1270 / 1330	1195 / 1355		1655 / 1795	1580 / 1820
Ruote/telaio	3.1	Gommatura		Poliuretano (PU)					
	3.2	Dimensione ruote anteriori		Ø 150 x 100					
	3.3	Dimensione ruote, posteriori		Ø 250 x 80			Ø 343 x 114		
	3.5	Numero ruote anteriori/posteriori (x = motrici)		4 / 1 x					
Dimensioni di base	4.2	Altezza montante chiuso (h1)	h1 mm	2950			3330		
	4.4	Sollevamento (h3)	h3 mm	4250			5000		
	4.5	Altezza montante sfilato (h4)	h4 mm	6620			7370		
	4.7	Altezza superiore del tettuccio di protezione (cabina)	h6 mm	2370					
	4.8.1	Altezza pedana	h7 mm	245					
	4.14	Altezza pedana sollevata	h12 mm	4495			5245		
	4.15	Altezza forche abbassate	h13 mm	60					
	4.19	Lunghezza totale	l1 mm	3095	3140	3085	3285	3330	3275
	4.20	Lunghezza incluso dorso forche	l2 mm	1895	1885		2085	2075	
	4.21.1	Larghezza totale	b1 mm	900			1000		
	4.22	Dimensioni forche	s/ e/l mm	40 x 100 x 1200	50 x 100 x 1250	50 x 100 x 1200	40 x 100 x 1200	50 x 100 x 1250	50 x 100 x 1200
	4.25	Scartamento esterno forche	b5 mm	560					
	4.31	Luce libera da terra con carico sotto il montante	m1 mm	50					
4.35	Raggio di curvatura	Wa mm	1643			1845			

Dati sulle prestazioni	5.1	Velocità di traslazione con/senza carico	km/h	10 / 10	
	5.2	Velocità di sollevamento con/senza carico	m/s	0,25 / 0,3	
	5.3	Velocità di abbassamento con/senza carico	m/s	0,3 / 0,25	
	5.10	Freno di servizio		rigenerativo	
	5.11	Freno di stazionamento		accumulatore a molla elettrico	
Motore elettrico/Parte elettronica	6.1	Motore di traslazione, prestazione con S2 60 min	kW	3	6
	6.2	motore di sollevamento, prestazione S3	kW	8	
	6.3	Batteria ai sensi della DIN 43531/35/36		6 PzS 930	8 PzS 1240
	6.4	Tensione batteria/capacità nominale	V / Ah	24 / 930	24 / 1240
	6.5	Peso batteria	kg	700	910
	6.6.1	Consumo energia secondo ciclo EN	kWh/h	0,48	0,81
Varie	8.1	Tipo di comando per la trazione		Elettronica AC	
	10.5	Versione di sterzo		elettrico	
	10.7	Livello di pressione sonora in base a EN12053 all'orecchio dell'operatore	dB (A)	60	65

- Ai sensi della direttiva VDI 2198, questa scheda tecnica cita solo i valori tecnici dell'apparecchio standard. Gommature diverse, altri montanti, attrezzature ecc. possono modificare i valori.

Jungheinrich Italiana S.r.l.

Via Amburgo, 1
20088 Rosate MI
Telefono 02 908711
Telefax 02 908712335
info@jungheinrich.it
www.jungheinrich.it

Gli stabilimenti di produzione tedeschi di
Norderstedt, Moosburg e Landsberg,
nonché il nostro centro ricambi di
Kaltenkirchen sono certificati.

ISO 9001
ISO 14001

I mezzi di movimentazione Jungheinrich
sono conformi ai requisiti europei di
sicurezza.



JUNGHEINRICH