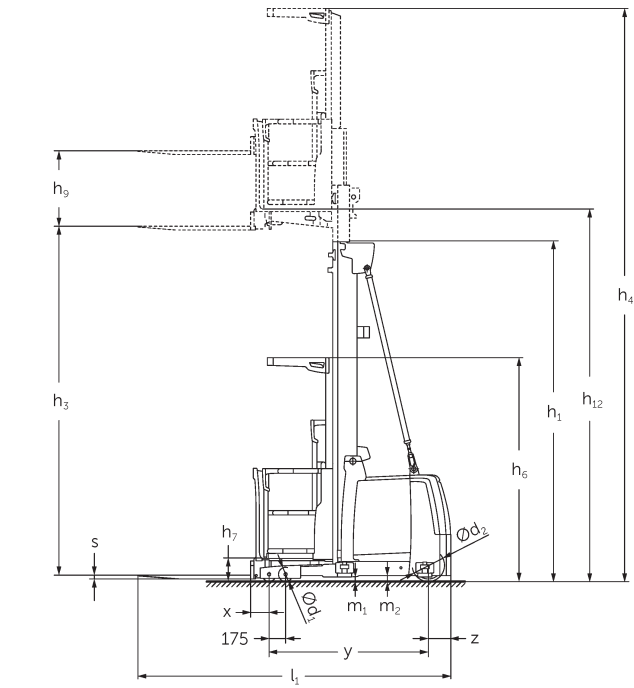




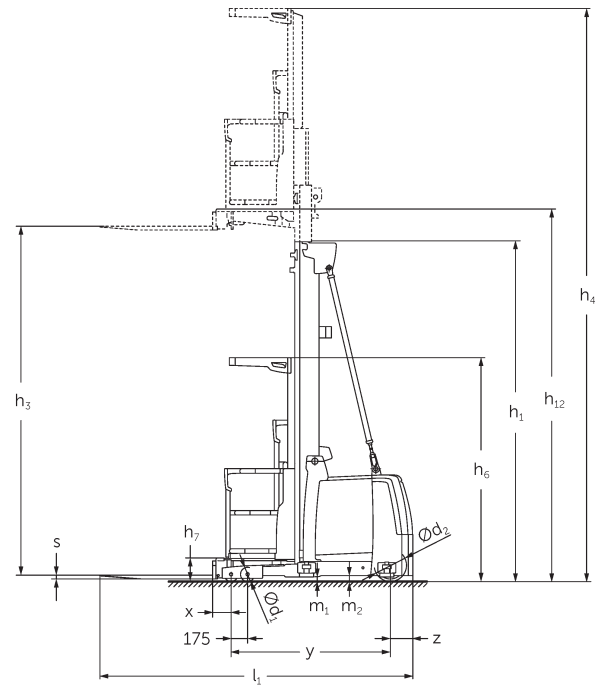
Commissionatore verticale **EKS 310s**

Altezza di sollevamento: 4250-7000 mm / Portata: 1000 kg

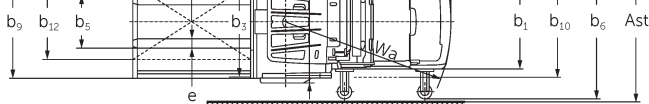
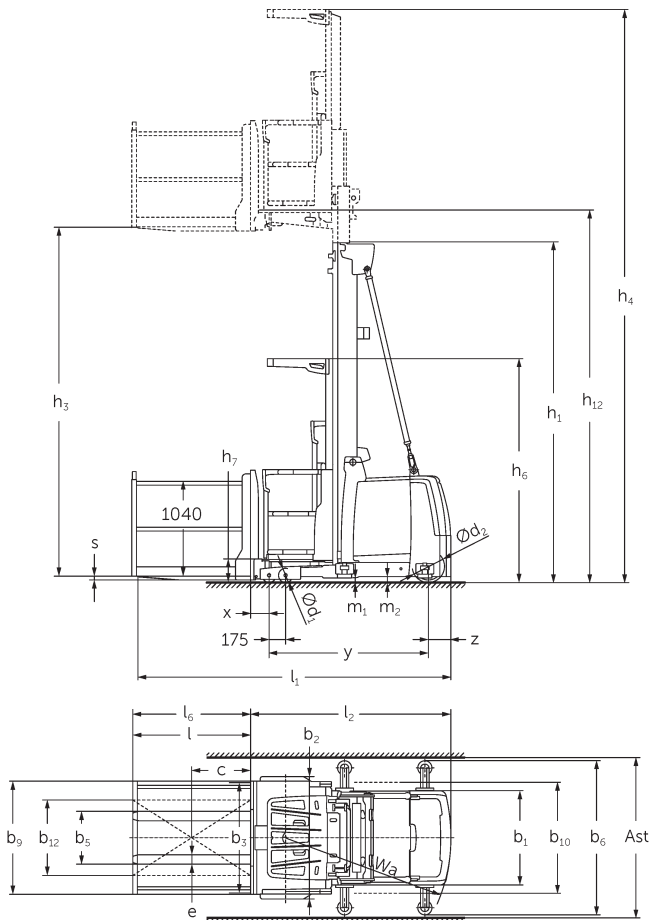
EKS 310s



EKS 3/4 Z-Version technische Zeichnung



EKS 3/4 O-Version technische Zeichnung



EKS 3/4 L-Version technische Zeichnung

EKS 310s

EKS 310s Z_I, EKS 310s Z_SF, EKS 310s L_I, EKS 310s L_SF, EKS 310s O_I, EKS 310s O_SF	Sollevarmento (h3)	Altezza montante chiuso (h1)	Alzata libera (h2)	Altezza montante sfilato (h4)
Montante duplex ZT	2800 mm	2325 mm		5170 mm
	3500 mm	2550 mm		5870 mm
	4250 mm	2950 mm		6620 mm
	5000 mm	3330 mm		7370 mm
	5500 mm	3600 mm		7870 mm
	6000 mm	3850 mm		8370 mm
Montante triplex DT	4750 mm	2370 mm		7120 mm
	5500 mm	2610 mm		7870 mm
	6000 mm	2780 mm		8370 mm
	6500 mm	2940 mm		8870 mm
	7000 mm	3110 mm		9370 mm
Montante triplex DZ	4750 mm	2370 mm		7120 mm
	5500 mm	2610 mm	240 mm	7870 mm
	6000 mm	2780 mm	410 mm	8370 mm
	6500 mm	2940 mm	570 mm	8870 mm
	7000 mm	3110 mm	740 mm	9370 mm

Tabella VDI

		Jungheinrich					
		EKS 310s Z_I	EKS 310s Z_SF	EKS 310s L_I	EKS 310s		
Caratteristiche	1.1	Costruttore (sigla)					
	1.2	Indicazioni modello del costruttore					
	1.3	Trazione	Elettrico				
	1.4	Uso	Commissionatori				
	1.5	Portata/carico	Q	kg	1000		
	1.6	Distanza dal baricentro del carico	c	mm	400		
	1.8	Distanza del carico	x	mm	155		
	1.9	Interasse ruote	y	mm	1520		
	Pesi	2.1.1	Peso proprio (inclusa batteria)	kg	2600	2550	
2.2		Carico sull'asse con carico ant./post.	kg	2740 / 860	2770 / 830 2695 / 855		
2.3		Carico sull'asse senza carico ant./post.	kg	1240 / 1360	1270 / 1330 1195 / 1355		
Ruote/telaio	3.1	Gommatura	Poliuretano (PU)				
	3.2	Dimensione ruote anteriori	Ø 150 x 100				
	3.3	Dimensione ruote, posteriori	Ø 250 x 80				
	3.5	Numero ruote anteriori/posteriori (x = motrici)	4 / 1 x				
Dimensioni di base	4.2	Altezza montante chiuso (h1)	h1	mm	2950		
	4.4	Sollevamento (h3)	h3	mm	4250		
	4.5	Altezza montante sfilato (h4)	h4	mm	6620		
	4.7	Altezza superiore del tettuccio di protezione (cabina)	h6	mm	2370		
	4.8.1	Altezza pedana	h7	mm	245		
	4.14	Altezza pedana sollevata	h12	mm	4495		
	4.15	Altezza forche abbassate	h13	mm	60		
	4.19	Lunghezza totale	l1	mm	3095	3140	3085
	4.20	Lunghezza incluso dorso forche	l2	mm	1895	1885	
	4.21.1	Larghezza totale	b1	mm	900		
	4.22	Dimensioni forche	s/ e/l	mm	40 x 100 x 1200	50 x 100 x 1250	50 x 100 x 1200
	4.25	Scartamento esterno forche	b5	mm	560		
	4.31	Luce libera da terra con carico sotto il montante	m1	mm	50		
4.35	Raggio di curvatura	Wa	mm	1643			

5.1 5.2 5.3 5.10 5.11	Velocità di traslazione con/senza carico	km/h	11 / 11
	Velocità di sollevamento con/senza carico	m/s	0,5 / 0,5
	Velocità di abbassamento con/senza carico	m/s	0,5 / 0,4
	Freno di servizio		rigenerativo
	Freno di stazionamento		accumulatore a molla elettrico
6.1 6.2 6.4 6.5 6.6.1	Motore di traslazione, prestazione con S2 60 min	kW	3
	motore di sollevamento, prestazione S3	kW	12
	Tensione batteria/capacità nominale	V / Ah	48 / 465
	Peso batteria	kg	740
	Consumo energia secondo ciclo EN	kWh/h	0,97
8.1 10.5	Tipo di comando per la trazione		AC sincrono a riluttanza
	Versione di sterzo		elettrico
10.7	Livello di pressione sonora in base a EN12053 all'orecchio dell'operatore	dB (A)	59

- Ai sensi della direttiva VDI 2198, questa scheda tecnica cita solo i valori tecnici dell'apparecchio standard. Gommature diverse, altri montanti, attrezzature ecc. possono modificare i valori.

Jungheinrich Italiana S.r.l.

Via Amburgo, 1
20088 Rosate MI
Telefono 02 908711
Telefax 02 908712335
info@jungheinrich.it
www.jungheinrich.it

Gli stabilimenti di produzione tedeschi di
Norderstedt, Moosburg e Landsberg,
nonché il nostro centro ricambi di
Kaltenkirchen sono certificati.

ISO 9001
ISO 14001

I mezzi di movimentazione Jungheinrich
sono conformi ai requisiti europei di
sicurezza.



JUNGHEINRICH