



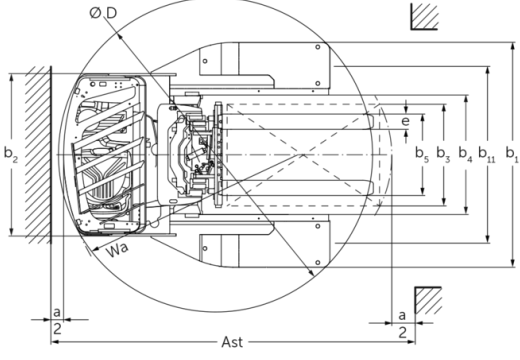
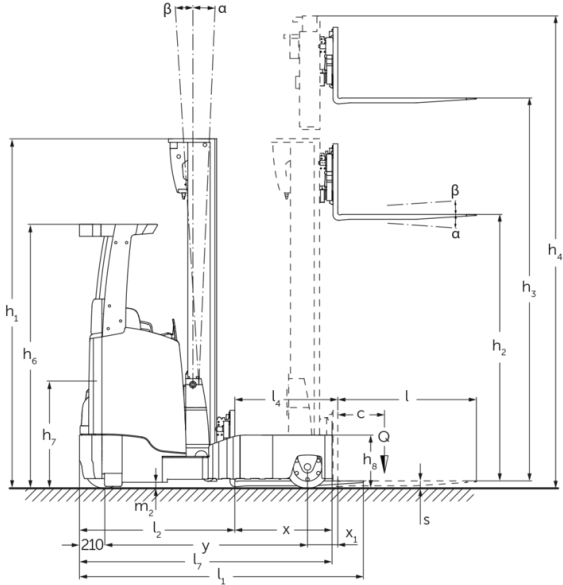
## Carrello retrattile

### ETV Q20 / Q25

Altezza di sollevamento: 4250-10700 mm / Portata:  
2000-2500 kg



# ETV Q20 / Q25



# ETV Q20 / Q25

ETV Q20, ETV Q25	Sollevarmento (h3)	Altezza montante chiuso (h1)	Alzata libera (h2)	Altezza montante sfilato (h4)	Inclinazione montante avanti/indietro	Inclinazione della piastra portaforche avanti/indietro
Inclinazione forche / Montante triplex DZ / trafilato a freddo	6200 mm	2700 mm	1970 mm	6930 mm		2 / 5 °
	6500 mm	2800 mm	2070 mm	7230 mm		2 / 5 °
	6800 mm	2900 mm	2170 mm	7530 mm		2 / 5 °
	7400 mm	3100 mm	2370 mm	8130 mm		2 / 5 °
	7700 mm	3200 mm	2470 mm	8430 mm		2 / 5 °
	8000 mm	3300 mm	2570 mm	8730 mm		2 / 5 °
	8420 mm	3440 mm	2710 mm	9150 mm		2 / 5 °
	8720 mm	3540 mm	2810 mm	9450 mm		2 / 5 °
	9110 mm	3670 mm	2940 mm	9840 mm		2 / 5 °
	9620 mm	3840 mm	3110 mm	10350 mm		2 / 5 °
	9950 mm	3950 mm	3220 mm	10680 mm		2 / 5 °
	10220 mm	4100 mm	3370 mm	10950 mm		2 / 5 °
	10520 mm	4200 mm	3470 mm	11250 mm		2 / 5 °
	10700 mm	4260 mm	3530 mm	11430 mm		2 / 5 °
Inclinazione montante senza traslatore / Montante triplex DZ / trafilato a freddo	4250 mm	2050 mm	1320 mm	4980 mm	1 / 5 °	
	4700 mm	2200 mm	1470 mm	5430 mm	1 / 5 °	
	5000 mm	2300 mm	1570 mm	5730 mm	1 / 5 °	
	5300 mm	2400 mm	1670 mm	6030 mm	1 / 5 °	
	5600 mm	2500 mm	1770 mm	6330 mm	1 / 3 °	
	5900 mm	2600 mm	1870 mm	6630 mm	1 / 3 °	
	6200 mm	2700 mm	1970 mm	6930 mm	1 / 3 °	
	6500 mm	2800 mm	2070 mm	7230 mm	1 / 3 °	
	6800 mm	2900 mm	2170 mm	7530 mm	1 / 3 °	
	6950 mm	2950 mm	2220 mm	7680 mm	1 / 3 °	
	7400 mm	3100 mm	2370 mm	8130 mm	1 / 3 °	
	8000 mm	3300 mm	2570 mm	8730 mm	1 / 3 °	
	8420 mm	3440 mm	2710 mm	9150 mm	1 / 3 °	
	8720 mm	3540 mm	2810 mm	9450 mm	1 / 3 °	
9110 mm	3670 mm	2940 mm	9840 mm	1 / 3 °		

# Tabella VDI

Caratteristiche	1.1	Costruttore (sigla)			Jungheinrich	
	1.2	Indicazioni modello del costruttore			ETV Q20	ETV Q25
	1.3	Trazione			Elettrico	
	1.4	Uso			Sedile trasversale	
	1.5	Portata/carico	Q	kg	2000	2500
	1.6	Distanza dal baricentro del carico	c	mm	600	
	1.8	Distanza del carico	x	mm	449	
	1.8.1	Distanza del carico, montante avanzato		mm	230	
	1.9	Interasse ruote	y	mm	1528	1638
Pesi	2.1.1	Peso proprio (inclusa batteria)		kg	3700	
	2.3	Carico sull'asse senza carico ant./post.		kg	2264 / 1436	
	2.4	Carico sull'asse con forche avanzate con carico ant./post.		kg	602 / 5598	
	2.5	Carico sull'asse con forche arretrate con carico ant./post.		kg	2032 / 4168	
Ruote/telaio	3.1	Gommatura			Poliuretano (PU)	
	3.2	Dimensione ruote anteriori			Ø 343 x 140	
	3.3	Dimensione ruote, posteriori			Ø 355 x 135	
	3.5	Numero ruote anteriori/posteriori (x = motrici)			1x / 2	
	3.7	Larghezza di transito, posteriore	b11	mm	1420	
Dimensioni di base	4.1	Inclinazione montante avanti/indietro	a/B	°	1 / 5	
	4.2	Altezza montante chiuso (h1)	h1	mm	2400	
	4.3	Alzata libera (h2)	h2	mm	1670	
	4.4	Sollevamento (h3)	h3	mm	5300	
	4.5	Altezza montante sfilato (h4)	h4	mm	6030	
	4.7	Altezza superiore del tettuccio di protezione (cabina)	h6	mm	2190	
	4.8	Altezza sedile operatore/altezza pedana	h7	mm	1057	
	4.10	Altezza razze	h8	mm	440	
	4.19	Lunghezza totale	l1	mm	2439	2511
	4.20	Lunghezza incluso dorso forche	l2	mm	1289	1361
	4.21.1	Larghezza totale	b1	mm	1770	
	4.21.2	Larghezza totale	b2	mm	1270	
	4.22	Dimensioni forche	s/e/l	mm	50 x 140 x 1150	
	4.23	Classe di aggancio piastra portaforche			2B	
	4.24	Larghezza piastra portaforche	b3	mm	830	
	4.25	Scartamento esterno forche	b5	mm	356	
	4.25.1	Distanza esterna forche (min./max.)	b5	mm	356 / 750	
	4.26	Larghezza tra razze/superfici di carico	b4	mm	940	
	4.28	Avanzamento montante		mm	679	762
	4.32	Luce libera da terra centro interasse ruote	m2	mm	95	
4.34.1	Larghezza corsia di lavoro (pallet 1000x1200 trasversale)	Ast	mm	2756	2854	

	4.34.2	Larghezza corsia di lavoro (pallet 800x1200 longitudinale)	Ast mm	2792	2872
	4.35	Raggio di curvatura	Wa mm	1741	1893
	4.37	Lunghezza compreso razze di supporto	L7 mm	1957	2112
Dati sulle prestazioni	5.1	Velocità di traslazione con/senza carico	km/h	14 / 14	
	5.2	Velocità di sollevamento con/senza carico	m/s	0,38 / 0,64	0,35 / 0,64
	5.3	Velocità di abbassamento con/senza carico	m/s	0,55 / 0,55	
	5.4	Velocità di avanzamento con/senza carico	m/s	0,2 / 0,2	
	5.7	Pendenza con/senza carico	%	7 / 11	
	5.8	Max. pendenza con/senza carico	%	10 / 15	
	5.9	Tempo di accelerazione con/senza carico	s	5,3 / 4,8	5,6 / 4,9
	5.10	Freno di servizio		elettrico	
Motore elettrico/Parte elettronica	6.1	Motore di traslazione, prestazione con S2 60 min	kW	8,5	
	6.2	motore di sollevamento, prestazione S3	kW	15,5	
	6.3	Batteria ai sensi della DIN 43531/35/36		DIN 43531 C	
	6.4	Tensione batteria/capacità nominale	V / Ah	48 / 620	
	6.5	Peso batteria	kg	1005	
	6.6	Consumo energia secondo ciclo VDI	kWh/h	5,1	6
	6.6.1	Consumo energia secondo ciclo EN	kWh/h	4,31	5
	6.6.2	CO2 equivalente in base a EN16796	kg/h	2,3	2,7
	6.7	Resa di movimentazione	t/h	79,73	97,61
6.8.1	Consumo energetico con produttività max.	kWh/h	4,71	4,98	
Varie	8.1	Tipo di comando per la trazione		Mosfet/AC	
	10.1	Pressione d'esercizio per attrezzatura	bar	150	
	10.2	Flusso dell'olio per gli attacchi	l/min	20	
	10.7	Livello di pressione sonora in base a EN12053 all'orecchio dell'operatore	dB (A)	70	
- Ai sensi della direttiva VDI 2198, questa scheda tecnica cita solo i valori tecnici dell'apparecchio standard. Gommature diverse, altri montanti, attrezzature ecc. possono modificare i valori.					

- Num. VDI 1.8: le dimensioni della batteria e il tipo di montante influiscono sulla distanza del carico x
- Num. VDI 2.1.1: le dimensioni della batteria e la tipologia del montante influiscono sul peso specifico e sul carico sull'asse
- Num. VDI 2.3: le dimensioni della batteria e la tipologia del montante influiscono sul peso specifico e sul carico sull'asse
- Num. VDI 2.4: le dimensioni della batteria e la tipologia del montante influiscono sul peso specifico e sul carico sull'asse
- Num. VDI 2.5: le dimensioni della batteria e la tipologia del montante influiscono sul peso specifico e sul carico sull'asse
- Num. VDI 4.1: la tipologia del montante determina il valore di inclinazione
- Num. VDI 4.19: le dimensioni della batteria, il tipo di montante e la lunghezza delle forche influiscono sulla lunghezza totale l1
- Num. VDI 4.20: le dimensioni della batteria e il tipo di montante influiscono sulla lunghezza incluso dorso forche l2
- Num. VDI 4.28: le dimensioni della batteria e il tipo di montante influiscono sul dato l4
- Num. VDI 4.34.1: le dimensioni della batteria e il tipo di montante influiscono sulla larghezza della corsia di lavoro
- Num. VDI 4.34.2: le dimensioni della batteria e il tipo di montante influiscono sulla larghezza della corsia di lavoro
- Le indicazioni in questo documento si riferiscono al pacchetto di allestimento drive&liftPLUS

**Jungheinrich Italiana S.r.l.**

Via Amburgo, 1  
20088 Rosate MI  
Telefono 02 908711  
Telefax 02 908712335  
info@jungheinrich.it  
www.jungheinrich.it

Gli stabilimenti di produzione tedeschi di  
Norderstedt, Moosburg e Landsberg,  
nonché il nostro centro ricambi di  
Kaltenkirchen sono certificati.

ISO 9001  
ISO 14001

I mezzi di movimentazione Jungheinrich  
sono conformi ai requisiti europei di  
sicurezza.



**JUNGHEINRICH**