

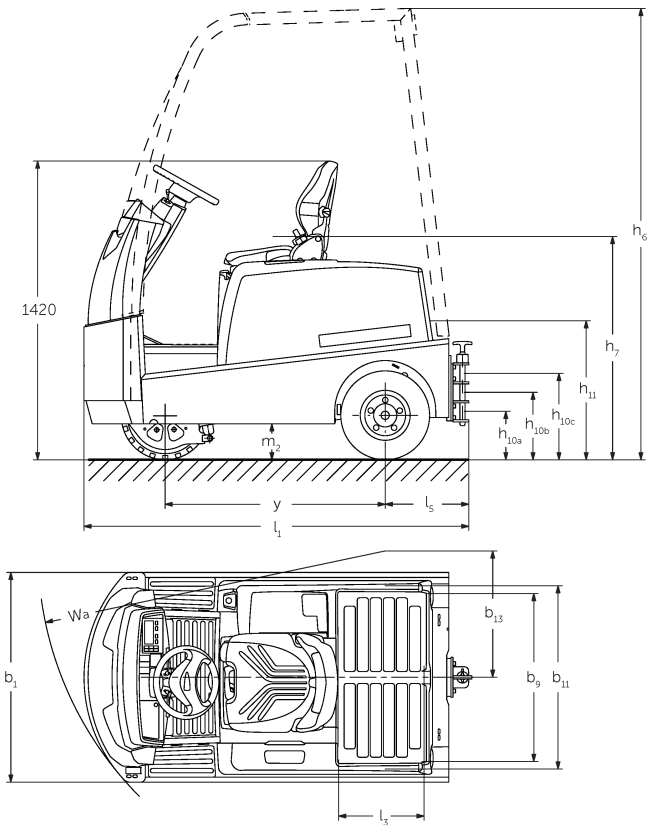


Elektrische trekker EZS 570-5100

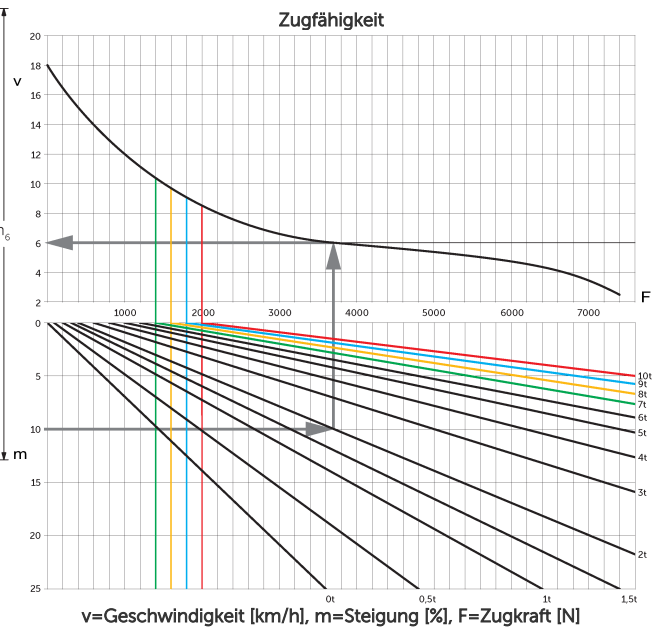
LION
technology

JUNGHEINRICH

EZS 570-5100



EZS 580, technische Zeichnung, Typenblatt



VDI-tabel

Kenmerken	1.2	Typeaanduiding fabrikant		EZS 570	EZS 580	EZS 590	EZS 5100 XL
	1.3	Aandrijving		Elektrisch			
	1.4	Bediening		Stoel			
	1.5.3	Trekvermogen	Q kg	7000	8000	9000	10000
	1.7	Nominale trekkracht	N	1400	1600	1800	2000
	1.9	Wielbasis	y mm	1035			1250
Gewichten	2.1.1	Eigen gewicht (incl. accu)	kg	1260	1320	1410	1825
	2.3	Aslast onbelast voor/achter	kg	580 / 680	580 / 740	620 / 790	880 / 945
Wielen/chassis	3.1	Banden		Superelastisch (SE)			
	3.2	Bandenmaat, voor		4.00-8	16x6-8		16x6-8
	3.3	Bandenmaat, achter		4.00-8			
	3.5	Wielen, aantal voor/achter (x=aangedreven)		1 / 2x			
	3.6	Spoorbreedte, voor	b10 mm	0			
	3.7	Spoorbreedte, achter	b11 mm	870			
	Afmetingen	4.7	Hoogte beschermend dak (cabine)	h6 mm	2150		
4.8		Zithoogte / stahoogte	h7 mm	1040			
4.12		Koppelingshoogte	h10 mm	265			
4.12.1		2. Koppelingshoogte	mm	330			
4.12.2		3. Koppelingshoogte	mm	395			
4.13		Laadhoogte onbelast	mm	650	640		
4.16		Lengte laadruimte	l3 mm	400			
4.17		Lengte overhang	mm	375			
4.18		Breedte laadruimte	b9 mm	795			
4.19		Totale lengte	l1 mm	1828			2048
4.21.1		Totale breedte	b1 mm	996			
4.32		Bodemvrijheid midden wielbasis	m2 mm	160	130		
4.35		Draaicirkel	Wa mm	1652			1866
4.36	Kleinste draaipuntafstand	b13 mm	600			665	
Prestaties	5.1	Rijsnelheid met/zonder belasting	km/u	9 / 18	8,5 / 18		7,5 / 18
	5.5	Trekkracht met belasting	N	1400	1600	1800	2000
	5.6	Max. trekkracht met/zonder belasting	N	5500 / 5500	6500 / 6500	7500 / 7500	7600 / 7600
	5.10	Rem		elektrisch			

E-motor/elektronica	6.1	Tractiemotor, vermogen S2 60 min	kW	4,5			
	6.4	Accuspanning/nominaal vermogen	V / Ah	48 / 375			48 / 625
	6.5	Accugewicht	kg	575			860
	6.6	Energieverbruik volgens VDI-cyclus	kWh/u	0			
	6.6.1	Energieverbruik volgens EN-cyclus	kWh/u	1,33	1,5	1,67	1,84
	6.6.2	CO2-equivalent volgens EN16796	kg/h	0,7	0,8	0,9	1
Overig	8.1	Type rijregeling		Impuls/AC			
	10.7	Geluidsdrukniveau volgens EN12053, stuurhuis	dB (A)	62			

- Dit typeblad conform VDI-richtlijn 2198 vermeldt alleen de technische waarden van het standaardapparaat. Afwijkende banden, andere hefmasten, extra inrichtingen etc. kunnen resulteren in andere waarden.

Jungheinrich SA

Researchpark Haasrode 1105
Esperantolaan 1
3001 Leuven (Heverlee)
Tél. 016 398711
info@jungheinrich.be
www.jungheinrich.be

De Duitse productie-eenheden in
Norderstedt, Moosburg en Landsberg en
het onderdelencentrum in Kaltenkirchen
zijn gecertificeerd.

ISO 9001
ISO 14001

Jungheinrich intern transport materieel
voldoet aan de Europese
veiligheidsvoorschriften.



 **JUNGHEINRICH**

The Jungheinrich logo, featuring a red upward-pointing arrow above the word 'JUNGHEINRICH' in a bold, black, sans-serif font.