



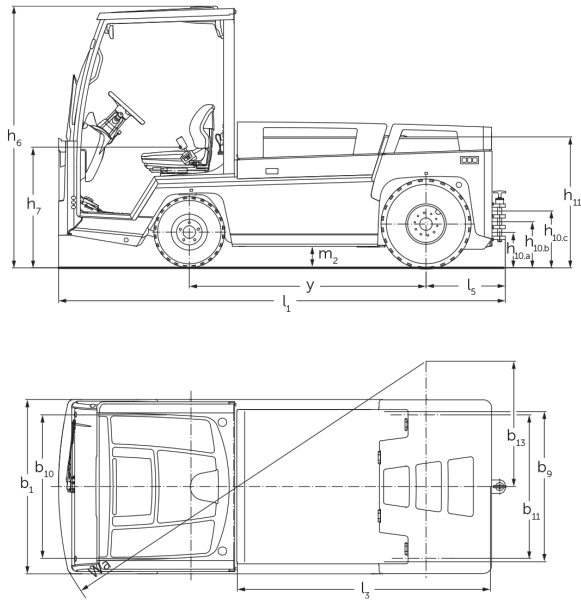
# Elektrische trekker

## EZS 7280

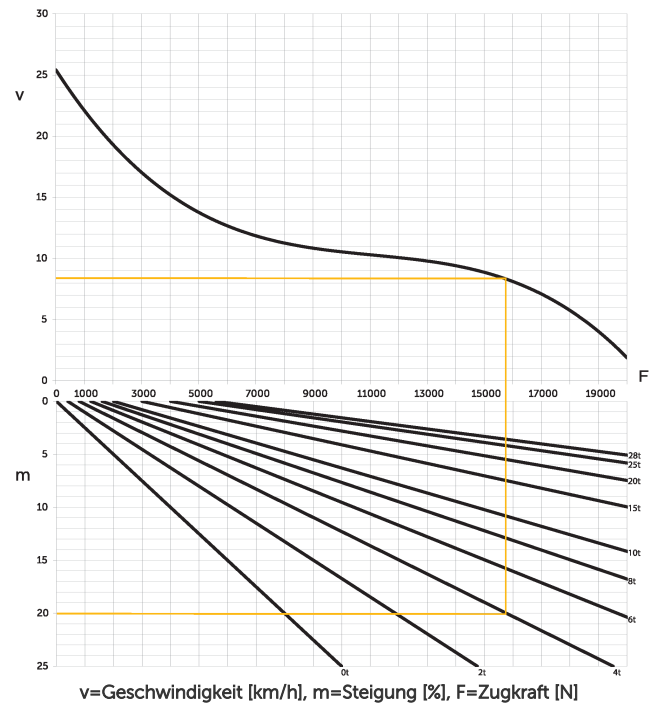
**LI-ION**  
technology

**JUNGHEINRICH**

# EZS 7280



## Zugfähigkeit



## VDI-tabel

Kenmerken	1.2	Typeaanduiding fabrikant		EZS 7280	EZS 7280 XL	
	1.3	Aandrijving		Elektrisch		
	1.4	Bediening		Stoel		
	1.5.3	Trekvermogen	Q	kg	28000	
	1.7	Nominale trekkracht		N	5600	
	1.9	Wielbasis	y	mm	1465	1755
Gewichten	2.1.1	Eigen gewicht (incl. accu)		kg	4088	4796
	2.3	Aslast onbelast voor/achter		kg	2100 / 1988	2446 / 2350
Wielen/chassis	3.1	Banden			Lucht	
	3.2	Bandenmaat, voor			6.00 R9	
	3.3	Bandenmaat, achter			7.00 R12	
	3.5	Wielen, aantal voor/achter (x=aangedreven)			2 / 2 x	
	3.6	Spoorbreedte, voor	b10	mm	1070	
	3.7	Spoorbreedte, achter	b11	mm	1070	
Afmetingen	4.7	Hoogte beschermend dak (cabine)	h6	mm	1970	
	4.8	Zithoogte / stahoogte	h7	mm	880	
	4.12	Koppelingshoogte	h10	mm	240	
	4.12.1	2. Koppelingshoogte		mm	320	
	4.12.2	3. Koppelingshoogte		mm	400	
	4.13	Laadhoogte onbelast		mm	1000	
	4.16	Lengte laadruimte	l3	mm	1536	1826
	4.17	Lengte overhang		mm	610	
	4.18	Breedte laadruimte	b9	mm	1090	
	4.19	Totale lengte	l1	mm	3045	3335
	4.21.1	Totale breedte	b1	mm	1300	
	4.32	Bodemvrijheid midden wielbasis	m2	mm	150	
	4.35	Draaicirkel	Wa	mm	2847	3178
4.36	Kleinste draaipuntafstand	b13	mm	935	1095	
Prestaties	5.1	Rijsnelheid met/zonder belasting		km/u	12 / 25	
	5.1.1	Achteruitrijsnelheid belast/onbelast		km/u	10 / 10	
	5.5	Trekkracht met belasting		N	5600	
	5.6	Max. trekkracht met/zonder belasting		N	19000 / 19000	
	5.10	Rem			hydraulisch/elektrisch	

E-motor/elektronica	6.1	Tractiemotor, vermogen S2 60 min	kW	20	
	6.4	Accuspanning/nominaal vermogen	V / Ah	80 / 620	80 / 930
	6.5	Accugewicht	kg	1560	2180
	6.6	Energieverbruik volgens VDI-cyclus	kWh/u	0	
Overig	8.1	Type rijregeling		Draaistroomtechnologie	
	10.7	Geluidsdruk niveau volgens EN12053, stuurhuis	dB (A)	60	
- Dit typeblad conform VDI-richtlijn 2198 vermeldt alleen de technische waarden van het standaardapparaat. Afwijkende banden, andere hefmasten, extra inrichtingen etc. kunnen resulteren in andere waarden.					

- VDI-nr. 4.12: de waarde voor de koppelingshoogte geldt voor een drievoudige koppeling
- VDI-nr. 4.19: de aanduiding van de totale lengte omvat een drievoudige koppeling
- VDI-nr. 5.1: met een trekkracht van 25 ton bedraagt de rijsnelheid 13 km/u
- VDI-nr. 10.7: de specificatie is van toepassing wanneer de ventilatie/verwarming is uitgeschakeld

**Jungheinrich SA**

Researchpark Haasrode 1105  
Esperantolaan 1  
3001 Leuven (Heverlee)  
Tél. 016 398711  
info@jungheinrich.be  
www.jungheinrich.be

De Duitse productie-eenheden in  
Norderstedt, Moosburg en Landsberg en  
het onderdelencentrum in Kaltenkirchen  
zijn gecertificeerd.

ISO 9001  
ISO 14001

Jungheinrich intern transport materieel  
voldoet aan de Europese  
veiligheidsvoorschriften.



 **JUNGHEINRICH**

The Jungheinrich logo, featuring a red upward-pointing arrow above the word 'JUNGHEINRICH' in a bold, black, sans-serif font.