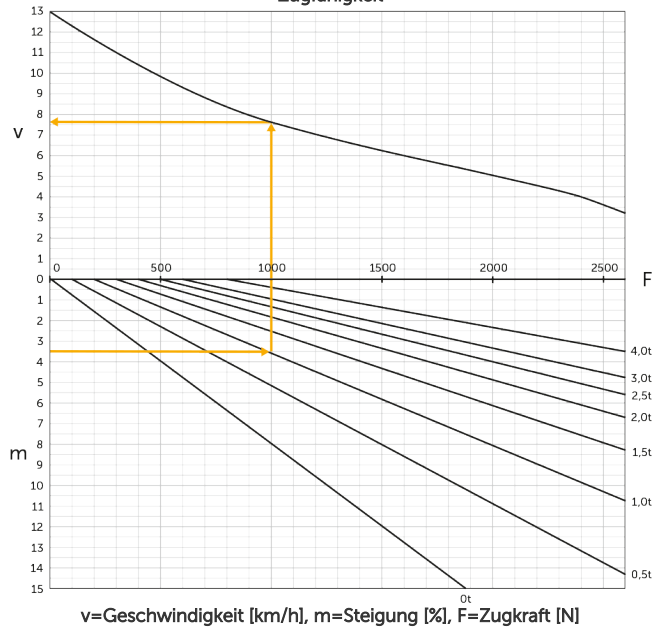




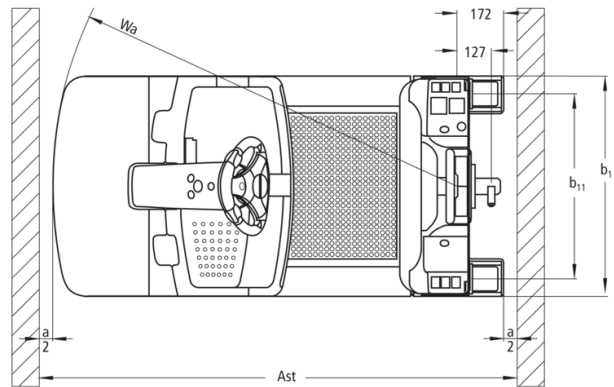
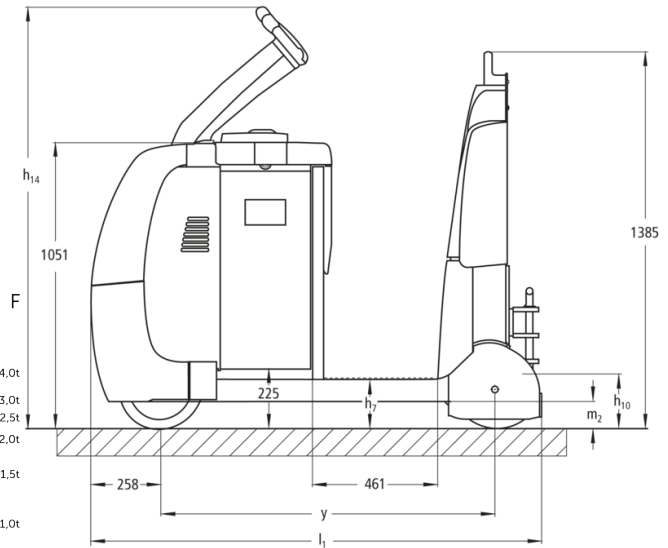
Elektrische trekker EZS C40

EZS C40

Zugfähigkeit



v =Geschwindigkeit [km/h], m =Steigung [%], F =Zugkraft [N]



VDI-tabel

Kenmerken	1.2	Typeaanduiding fabrikant		EZS C40
	1.3	Aandrijving		Elektrisch
	1.4	Bediening		Staan
	1.5.3	Trekvermogen	Q kg	4000
	1.7	Nominale trekkracht	N	800
	1.9	Wielbasis	y mm	1229
Gewichten	2.1.1	Eigen gewicht (incl. accu)	kg	1185
	2.3	Aslast onbelast voor/achter	kg	660 / 525
Wielen/chassis	3.1	Banden		Superelastisch (SE)
	3.2	Bandenmaat, voor		Ø 310 x 105
	3.3	Bandenmaat, achter		Ø 301 x 85
	3.5	Wielen, aantal voor/achter (x=aangedreven)		1x /2
	3.7	Spoorbreedte, achter	b11 mm	680
Afmetingen	4.8	Zithoogte / stahoogte	h7 mm	182
	4.9	Hoogte disselgreep tijdens rijden min./max.	h14 mm	1410
	4.12	Koppelingshoogte	h10 mm	158
	4.19	Totale lengte	l1 mm	1659
	4.21.1	Totale breedte	b1 mm	810
	4.32	Bodemvrijheid midden wielbasis	m2 mm	100
	4.35	Draaicirkel	Wa mm	1487
Prestaties	5.1	Rijsnelheid met/zonder belasting	km/u	8 / 12,5
	5.1.1	Achteruitsnelheid belast/onbelast	km/u	6 / 6
	5.5	Trekkracht met belasting	N	800
	5.6	Max. trekkracht met/zonder belasting	N	2600 / 2600
	5.10	Rem		regeneratief

E-motor/elektronica	6.1	Tractiemotor, vermogen S2 60 min	kW	2,8
	6.4	Accuspanning/nominaal vermogen	V / Ah	24 / 620
	6.5	Accugewicht	kg	470
	6.6.1	Energieverbruik volgens EN-cyclus	kWh/u	1,13
	6.6.2	CO2-equivalent volgens EN16796	kg/h	0,6
Overig	8.1	Type rijregeling		AC SpeedControl
	10.5	Uitvoering besturing		Elektrische stuurinrichting
	10.7	Geluidsdrukniveau volgens EN12053, stuurbuis	dB (A)	66
- Dit typeblad conform VDI-richtlijn 2198 vermeldt alleen de technische waarden van het standaardapparaat. Afwijkende banden, andere hefmasten, extra inrichtingen etc. kunnen resulteren in andere waarden.				

- VDI-nr. 4.9: de hoogte geldt voor de jetPILOT
- VDI-nr. 4.12: de waarde voor de koppelingshoogte geldt voor een enkelvoudige steekkoppeling. Andere koppelingshoogten zijn beschikbaar
- VDI-nr. 4.19: aangezien er verschillende koppelingssystemen verkrijgbaar zijn, geldt de specificatie voor de totale lengte inclusief een enkelvoudige steekkoppeling
- VDI-nr. 5.1: zie trekkrachtdiagram
- VDI-nr. 5.5: deze waarde is de nominale trekkracht
- VDI-nr. 5.6: zie trekkrachtdiagram

Jungheinrich SA

Researchpark Haasrode 1105
Esperantolaan 1
3001 Leuven (Heverlee)
Tél. 016 398711
info@jungheinrich.be
www.jungheinrich.be

De Duitse productie-eenheden in
Norderstedt, Moosburg en Landsberg en
het onderdelencentrum in Kaltenkirchen
zijn gecertificeerd.

ISO 9001
ISO 14001

Jungheinrich intern transport materieel
voldoet aan de Europese
veiligheidsvoorschriften.



 **JUNGHEINRICH**

The logo features a red upward-pointing arrow integrated into the letter 'J' of the word 'JUNGHEINRICH', which is written in a bold, black, sans-serif font.