

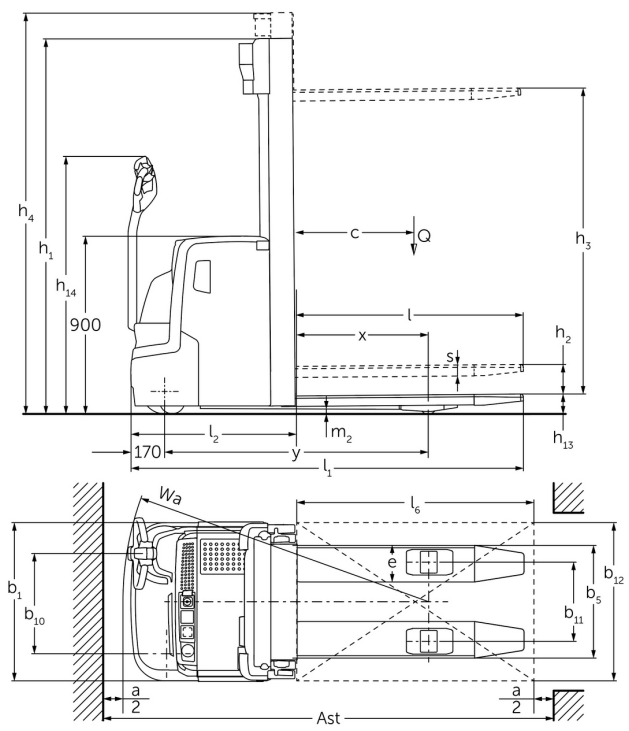


Elektrische meeloop stapelaar **EJC 212-230**

Hefhoogte: 2500-6000 mm / Draagvermogen: 1200-3000 kg



EJC 212-230



EJC 212-230

EJC 212	Heffing (h3)	Hoogte hefmast ingeschoven (h1)	Vrije heffing (h2)	Hoogte hefmast uitgeschoven (h4)
Drievoudige mast met vrije heffing	4090 mm	1845 mm	1338 mm	4597 mm
	4300 mm	1915 mm	1408 mm	4807 mm
	4700 mm	2050 mm	1543 mm	5207 mm
Tweevoudige mast met vrije heffing	2500 mm	1700 mm	1225 mm	2975 mm
	2900 mm	1900 mm	1425 mm	3375 mm
	3200 mm	2050 mm	1575 mm	3675 mm
	3600 mm	2250 mm	1775 mm	4075 mm
	4100 mm	2500 mm	2025 mm	4575 mm
Tweevoudige Telescopische mast	4300 mm	2600 mm	2125 mm	4775 mm
	2500 mm	1750 mm	100 mm	2975 mm
	2700 mm	1850 mm	100 mm	3175 mm
	2900 mm	1950 mm	100 mm	3375 mm
	3200 mm	2100 mm	100 mm	3675 mm
	3600 mm	2300 mm	100 mm	4075 mm
	4100 mm	2550 mm	100 mm	4575 mm
4300 mm	2650 mm	100 mm	4775 mm	
EJC 214	Heffing (h3)	Hoogte hefmast ingeschoven (h1)	Vrije heffing (h2)	Hoogte hefmast uitgeschoven (h4)
Drievoudige mast met vrije heffing	4090 mm	1830 mm	1341 mm	4579 mm
	4300 mm	1900 mm	1411 mm	4789 mm
	4690 mm	2030 mm	1541 mm	5179 mm
	5350 mm	2250 mm	1761 mm	5839 mm
Tweevoudige mast met vrije heffing	2500 mm	1700 mm	1225 mm	2975 mm
	2900 mm	1900 mm	1425 mm	3375 mm
	3200 mm	2050 mm	1575 mm	3675 mm
	3600 mm	2250 mm	1775 mm	4075 mm
	4100 mm	2500 mm	2025 mm	4575 mm
Tweevoudige Telescopische mast	4300 mm	2600 mm	2125 mm	4775 mm
	2500 mm	1750 mm	100 mm	2975 mm
	2700 mm	1850 mm	100 mm	3175 mm
	2900 mm	1950 mm	100 mm	3375 mm
	3200 mm	2100 mm	100 mm	3675 mm
	3600 mm	2300 mm	100 mm	4075 mm
	4100 mm	2550 mm	100 mm	4575 mm
4300 mm	2650 mm	100 mm	4775 mm	
4500 mm	2750 mm	100 mm	4975 mm	
EJC 214, EJC 216	Heffing (h3)	Hoogte hefmast ingeschoven (h1)	Vrije heffing (h2)	Hoogte hefmast uitgeschoven (h4)
Drievoudige mast met vrije heffing	6000 mm	2500 mm	1968 mm	6532 mm
EJC 216	Heffing (h3)	Hoogte hefmast ingeschoven (h1)	Vrije heffing (h2)	Hoogte hefmast

				uitgeschoven (h4)
Drievoudige mast met vrije heffing	3990 mm	1830 mm	1298 mm	4522 mm
	4200 mm	1900 mm	1368 mm	4732 mm
	4590 mm	2030 mm	1498 mm	5122 mm
	5250 mm	2250 mm	1718 mm	5782 mm
Tweevoudige mast met vrije heffing	2400 mm	1700 mm	1175 mm	2925 mm
	2800 mm	1900 mm	1375 mm	3325 mm
	3100 mm	2050 mm	1525 mm	3625 mm
	3500 mm	2250 mm	1725 mm	4025 mm
	4000 mm	2500 mm	1975 mm	4525 mm
Tweevoudige Telescopische mast	4200 mm	2600 mm	2075 mm	4725 mm
	2400 mm	1750 mm	100 mm	2925 mm
	2600 mm	1850 mm	100 mm	3125 mm
	2800 mm	1950 mm	100 mm	3325 mm
	3100 mm	2100 mm	100 mm	3625 mm
	3500 mm	2300 mm	100 mm	4025 mm
	3800 mm	2450 mm	100 mm	4325 mm
	4000 mm	2550 mm	100 mm	4525 mm
EJC 220	4200 mm	2650 mm	100 mm	4725 mm
	4400 mm	2750 mm	100 mm	4925 mm
Drievoudige mast met vrije heffing	Heffing (h3)	Hoogte hefmast ingeschoven (h1)	Vrije heffing (h2)	Hoogte hefmast uitgeschoven (h4)
	3750 mm	1900 mm	1218 mm	4432 mm
	4200 mm	2050 mm	1368 mm	4882 mm
Tweevoudige mast met vrije heffing	4800 mm	2250 mm	1568 mm	5482 mm
	2540 mm	1900 mm	1245 mm	3195 mm
	2840 mm	2050 mm	1395 mm	3495 mm
Tweevoudige Telescopische mast	3540 mm	2400 mm	1745 mm	4195 mm
	2540 mm	1950 mm	100 mm	3195 mm
	2840 mm	2100 mm	100 mm	3495 mm
EJC 230	3540 mm	2450 mm	100 mm	4195 mm
	Heffing (h3)	Hoogte hefmast ingeschoven (h1)	Vrije heffing (h2)	Hoogte hefmast uitgeschoven (h4)
Drievoudige mast met vrije heffing	4250 mm	2075 mm	1320 mm	5006 mm
	4700 mm	2225 mm	1470 mm	5456 mm
Tweevoudige Telescopische mast	2800 mm	2075 mm	100 mm	3558 mm

VDI-tabel

Kenmerken	1.2	Typeaanduiding fabrikant		EJC 212	EJC 214	EJC 216	EJC 220	EJC 230	
	1.3	Aandrijving		Elektrisch					
	1.4	Bediening		Meelopen					
	1.5	Draagvermogen/last	Q kg	1200	1400	1600	2000	3000	
	1.6	Lastzwaartepuntafstand	c mm	600					
	1.8	Lastafstand	x mm	689	668			635	
	1.9	Wielbasis	y mm	1196	1264		1336	1470	
Gewichten	2.1.1	Eigen gewicht (incl. accu)	kg	880	1039	1044	1207	1952	
	2.2	Aslast met last voor/achter	kg	660 / 1420	794 / 1645	814 / 1830	878 / 2329	1409 / 3523	
	2.3	Aslast onbelast voor/achter	kg	590 / 290	721 / 318	724 / 320	805 / 402	1259 / 693	
Wielen/chassis	3.1	Banden		Polyurethaan (PU)					
	3.2	Bandenmaat, voor		Ø 230 x 70					
	3.3	Bandenmaat, achter		Ø 85 x 110		Ø 85 x 85	Ø 85 x 110		
	3.4	Extra wielen		Ø 140 x 54					
	3.5	Wielen, aantal voor/achter (x=aangedreven)		1x + 1 / 2			1x + 1 / 4		
	3.6	Spoorbreedte, voor	b10 mm	507					
	3.7	Spoorbreedte, achter	b11 mm	400				370	
Afmetingen	4.2	Hoogte hefmast ingeschoven (h1)	h1 mm	1950			2100	2075	
	4.3	Vrije heffing (h2)	h2 mm	100					
	4.4	Heffing (h3)	h3 mm	2900	2800	2840	2800		
	4.5	Hoogte hefmast uitgeschoven (h4)	h4 mm	3375	3325	3495	3558		
	4.9	Hoogte disselgreep tijdens rijden min./max.	h14 mm	850 / 1305					
	4.15	Gedaalde hoogte	h13 mm	90				95	
	4.19	Totale lengte	l1 mm	1827	1916		1988	2129	
	4.20	Lengte inclusief vorkrug	l2 mm	677	766		838	979	
	4.21.1	Totale breedte	b1 mm	800					
	4.22	Vorkafmetingen	s/ e/l mm	56 x 185 x 1150					85 x 210 x 1150
	4.23	Vorkenbord aansluitklasse		2A			2B		
	4.25	Maat over de vorken	b5 mm	570				580	
	4.32	Bodemvrijheid midden wielbasis	m2 mm	28	25	18	20		
4.34.1	Werkbreedte (pallet 1000 x 1200 dwars)	Ast mm	2068	2178		2250	-		
4.34.2	Werkbreedte (pallet 800x1200 longitudinaal)	Ast mm	2118	2228		2300	2532		
4.35	Draaicirkel	Wa mm	1407	1496		1568	1720		

Prestaties	5.1	Rijsnelheid met/zonder belasting	km/u	6 / 6				5,5 / 5,5
	5.2	Hefsnelheid met/zonder belasting	m/s	0,2 / 0,4	0,16 / 0,3	0,15 / 0,3	0,11 / 0,34	0,07 / 0,15
	5.3	Daalsnelheid met/zonder belasting	m/s	0,45 / 0,35			0,5 / 0,35	0,25 / 0,25
	5.8	Max. hellingsgraad met/zonder belasting	%	8 / 16	7 / 16	5 / 16	2 / 14	
E-motor/elektronica	6.1	Tractiemotor, vermogen S2 60 min	kW	1	1,6			
	6.2	Hefmotor, vermogen op S3 (ED) 15%	kW	3				
	6.3	Accu volgens DIN 43531/35/36		neen				
	6.4	Accuspanning/nominaal vermogen	V / Ah	24 / 200	24 / 300		24 / 375	
	6.5	Accugewicht	kg	185	243		288	
	6.6	Energieverbruik volgens VDI-cyclus	kWh/u	1,05	1,18	1,32	0	
	6.6.1	Energieverbruik volgens EN-cyclus	kWh/u	0,77	0,83	0,91	1,08	0,92
	6.6.2	CO2-equivalent volgens EN16796	kg/h	0,4		0,5	0,6	0,5
Overig	8.1	Type rijregeling		AC				
	10.7	Geluidsdrukkniveau volgens EN12053, stuurhuis	dB (A)	63				70
- Dit typeblad conform VDI-richtlijn 2198 vermeldt alleen de technische waarden van het standaardapparaat. Afwijkende banden, andere hefmasten, extra inrichtingen etc. kunnen resulteren in andere waarden.								

De waarden in de tabel gelden voor batterijcompartiment S-VBE (EJC 212), M-VBE (EJC 214/216), L-VBE (EJC 220/230), hefmast ZT 2800/2840/2900.

- VDI-nr. 1.8 bij EJC 212/214/216: bij DZ-hefmast: x - 42 mm.
- VDI-nr. 1.8 bij EJC 220: bij batterijcompartiment L-VBE of L-SBE en DZ-hefmast: x - 1 mm, M Li-ion en DZ-hefmast: x - 71 mm.
- VDI-nr. 1.8 bij EJC 230: bij DZ-hefmast: x + 100 mm.
- VDI-nr. 1.9 bij EJC 212: bij batterijcompartiment M-VBE of M Li-ion: y + 68 mm, L-VBE of L-SBE: y + 140 mm.
- VDI-nr. 1.9 bij EJC 214/216: bij batterijcompartiment M Li-ion: y + 0 mm, L-VBE of L-SBE: y + 72 mm.
- VDI-nr. 1.9 bij EJC 220: bij batterijcompartiment L-VBE of L-SBE en DZ-hefmast: y + 70 mm, M Li-ion: y - 72 mm.
- VDI-nr. 1.9 bij EJC 230: bij DZ-hefmast: y + 100 mm.
- VDI-nr. 3.3 bij EJC 212/214/216: tandem: Ø 85 x 85 mm.
- VDI-nr. 4.19 bij EJC 212: bij DZ-hefmast: l1 + 42 mm; bij batterijcompartiment M-VBE of M Li-ion: l1 + 68 mm, L-VBE of L-SBE: l1 + 140 mm.
- VDI-nr. 4.19 bij EJC 214/216: bij DZ-hefmast: l1 + 42 mm; bij batterijcompartiment M Li-ion: l1 + 0 mm, L-VBE of L-SBE: l1 + 72 mm.
- VDI-nr. 4.19 bij EJC 220: bij DZ-hefmast: l1 + 71 mm; bij batterijcompartiment M Li-ion: l1 - 72 mm.
- VDI-nr. 4.20 bij EJC 212: bij DZ-hefmast: l2 + 42 mm; bij batterijcompartiment M-VBE of M Li-ion: l2 + 68 mm, L-VBE of L-SBE: l2 + 140 mm.
- VDI-nr. 4.20 bij EJC 214/216: bij DZ-hefmast: l2 + 42 mm; bij batterijcompartiment M Li-ion: l2 + 0 mm, L-VBE of L-SBE: l2 + 72 mm.
- VDI-nr. 4.20 bij EJC 220: bij DZ-hefmast: l2 + 71 mm; bij batterijcompartiment M Li-ion: l2 - 72 mm.
- VDI-nr. 4.34.1 bij EJC 212: diagonaal volgens VDI: gangbreedte + 215 mm; bij batterijcompartiment M-VBE of M Li-ion: gangbreedte + 68 mm, L-VBE of L-SBE: gangbreedte + 140 mm; bij DZ-hefmast: gangbreedte + 42 mm.
- VDI-nr. 4.34.1 bij EJC 214/216: diagonaal volgens VDI: gangbreedte + 215 mm; bij batterijcompartiment M Li-ion: gangbreedte + 0 mm, L-VBE of L-SBE: gangbreedte + 72 mm; bij DZ-hefmast: gangbreedte + 42 mm.
- VDI-nr. 4.34.1 bij EJC 220: diagonaal volgens VDI: gangbreedte + 215 mm; bij DZ-hefmast: gangbreedte + 71 mm; bij batterijcompartiment M Li-ion: gangbreedte - 72 mm.
- VDI-nr. 4.34.2 bij EJC 212: diagonaal volgens VDI: gangbreedte + 138 mm; bij batterijcompartiment M-VBE of M Li-ion:

- gangbreedte + 68 mm, L-VBE of L-SBE: gangbreedte + 140 mm; bij DZ-hefmast: gangbreedte + 42 mm.
- VDI-nr. 4.34.2 bij EJC 214/216: diagonaal volgens VDI: gangbreedte + 138 mm; bij batterijcompartiment M Li-ion: gangbreedte + 0 mm, L-VBE of L-SBE: gangbreedte + 72 mm; bij DZ-hefmast: gangbreedte + 42 mm.
 - VDI-nr. 4.34.2 bij EJC 220: diagonaal volgens VDI: gangbreedte + 138 mm; bij DZ-hefmast: gangbreedte + 71 mm; bij batterijcompartiment M Li-ion: gangbreedte - 72 mm.
 - VDI-nr. 4.34.2 bij EJC 230: diagonaal volgens VDI: gangbreedte + 240 mm; bij DZ-hefmast: gangbreedte = 2.574 mm.
 - VDI-nr. 4.35 bij EJC 212: bij batterijcompartiment M-VBE of M Li-ion: Wa + 68 mm, L-VBE of L-SBE: Wa + 140 mm.
 - VDI-nr. 4.35 bij EJC 214/216: bij batterijcompartiment M Li-ion: Wa + 0 mm, L-VBE of L-SBE: Wa + 72 mm.
 - VDI-nr. 4.35 bij EJC 220: bij batterijcompartiment L-VBE of L-SBE en DZ-hefmast: Wa + 70 mm.
 - VDI-nr. 4.35 bij EJC 230: bij DZ-hefmast: Wa = 1.780 mm.
 - VDI-nr. 5.1 bij EJC 230: in lastrichting 5 km/u.
 - VDI-nr. 5.3: bij ZZ-/DZ-hefmast: de daalsnelheid bij vrije heffing is lager dan de gespecificeerde waarden.

Jungheinrich SA

Researchpark Haasrode 1105
Esperantolaan 1
3001 Leuven (Heverlee)
Tél. 016 398711
info@jungheinrich.be
www.jungheinrich.be

De Duitse productie-eenheden in
Norderstedt, Moosburg en Landsberg en
het onderdelencentrum in Kaltenkirchen
zijn gecertificeerd.

ISO 9001
ISO 14001

Jungheinrich intern transport materieel
voldoet aan de Europese
veiligheidsvoorschriften.



 **JUNGHEINRICH**

The Jungheinrich logo, featuring a red upward-pointing arrow above the word 'JUNGHEINRICH' in a bold, black, sans-serif font.