



Elektrische meeloop stapelaar met wielarmheffing

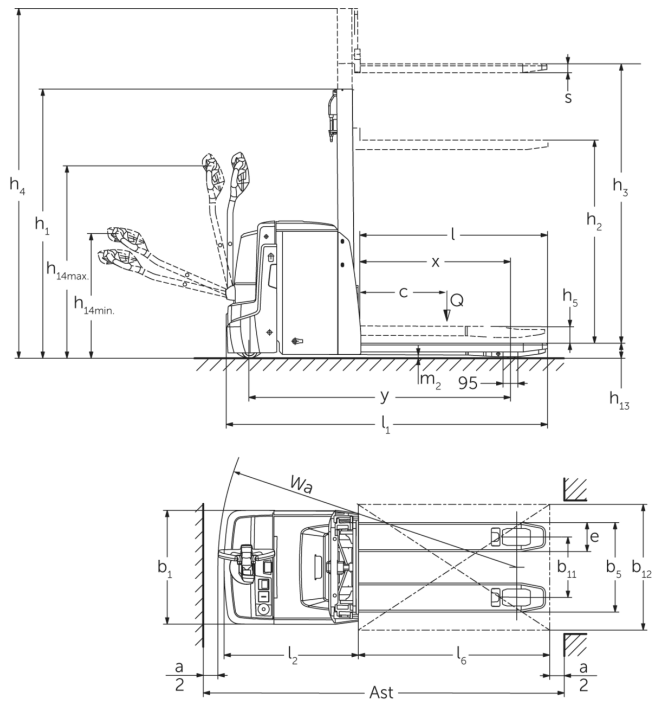
EJD 120/222

Hefhoogte: 1500-2905 mm / Draagvermogen: 2000-2200 kg

LI-ION
technology

JUNGHEINRICH

EJD 120/222



EJD 120/222

| EJD 120, EJD 222 | Heffing (h3) | Hoogte hefmast ingeschoven (h1) | Vrije heffing (h2) | Hoogte hefmast uitgeschoven (h4) |
|--------------------------------|--------------|---------------------------------|--------------------|----------------------------------|
| Enkele mast E | 1500 mm | 1921 mm | 1468 mm | 1953 mm |
| | 1660 mm | 2081 mm | 1628 mm | 2113 mm |
| | 2100 mm | 2521 mm | 2068 mm | 2553 mm |
| Tweevoudige Telescopische mast | 1660 mm | 1306 mm | 100 mm | 2115 mm |
| | 2010 mm | 1481 mm | 100 mm | 2465 mm |
| | 2100 mm | 1526 mm | 100 mm | 2555 mm |
| EJD 222 | Heffing (h3) | Hoogte hefmast ingeschoven (h1) | Vrije heffing (h2) | Hoogte hefmast uitgeschoven (h4) |
| Drievoudige hefmast DT | 2050 mm | 1213 mm | 100 mm | 2513 mm |
| | 2350 mm | 1313 mm | 100 mm | 2813 mm |
| | 2500 mm | 1363 mm | 100 mm | 2963 mm |
| | 2905 mm | 1498 mm | 100 mm | 3368 mm |
| Tweevoudige Telescopische mast | 2560 mm | 1756 mm | 100 mm | 3015 mm |
| | 2900 mm | 1926 mm | 100 mm | 3355 mm |

VDI-tabel

| | | | | | |
|----------------|-------------|---|----------|-----------------------|-------------|
| Kenmerken | 1.2 | Typeaanduiding fabrikant | | EJD 120 | EJD 222 |
| | 1.3 | Aandrijving | | Elektrisch | |
| | 1.4 | Bediening | | Meelopen | |
| | 1.5 | Draagvermogen/last | Q kg | 2000 | 2200 |
| | 1.5.1 | Nominale laadcapaciteit / belasting op Masthub | Q kg | 1000 | |
| | 1.5.2 | Nominale laadcapaciteit / belasting bij Radarmhub | Q kg | 2000 | 2200 |
| | 1.6 | Lastzwaartepuntafstand | c mm | 600 | |
| | 1.8 | Lastafstand | x mm | 940 | 953 |
| | 1.9 | Wielbasis | y mm | 1495 | 1664 |
| Gewichten | 2.1 | Eigen gewicht | kg | 662 | 725 |
| | 2.1.1 | Eigen gewicht (incl. accu) | kg | 812 | 935 |
| | 2.2 | Aslast met last voor/achter | kg | 1081 / 1738 | 1116 / 2024 |
| | 2.3 | Aslast onbelast voor/achter | kg | 585 / 227 | 664 / 271 |
| Wielen/chassis | 3.1 | Banden | | Polyurethaan (PU) | |
| | 3.2 | Bandenmaat, voor | | Ø 230 x 65 | |
| | 3.3 | Bandenmaat, achter | | Ø 85 x 95 / Ø 85 x 75 | |
| | 3.4 | Extra wielen | | Ø 100 x 40 | |
| | 3.5 | Wielen, aantal voor/achter (x=aangedreven) | | 1x +2/2 oder 4 | |
| | 3.6 | Spoorbreedte, voor | b10 mm | 520 | 522 |
| | 3.7 | Spoorbreedte, achter | b11 mm | 350 | 385 |
| Afmetingen | 4.2 | Hoogte hefmast ingeschoven (h1) | h1 mm | 1265 | 1306 |
| | 4.3 | Vrije heffing (h2) | h2 mm | 90 | 100 |
| | 4.4 | Heffing (h3) | h3 mm | 1660 | |
| | 4.5 | Hoogte hefmast uitgeschoven (h4) | h4 mm | 2116 | 2115 |
| | 4.6 | Initiële heffing | h5 mm | 120 | |
| | 4.9 | Hoogte disselgreep tijdens rijden min./max. | h14 mm | 820 / 1237 | 750 / 1237 |
| | 4.15 | Gedaalde hoogte | h13 mm | 93 | 90 |
| | 4.19 | Totale lengte | l1 mm | 1847 | 2046 |
| | 4.20 | Lengte inclusief vorkrug | l2 mm | 684 | 783 |
| | 4.21.1 | Totale breedte | b1 mm | 726 | |
| | 4.22 | Vorkafmetingen | s/e/l mm | 56 x 185 x 1190 | |
| | 4.25 | Maat over de vorken | b5 mm | 535 | 570 |
| | 4.32 | Bodemvrijheid midden wielbasis | m2 mm | 23 | 20 |
| | 4.34.1 | Werkbreedte (pallet 1000 x 1200 dwars) | Ast mm | 2469 | 2578 |
| | 4.34.2 | Werkbreedte (pallet 800x1200 longitudinaal) | Ast mm | 2343 | 2447 |
| 4.35 | Draaicirkel | Wa mm | 1666 | 1776 | |

| | | | | | |
|---------------------|-------|--|--------|--------------|----------|
| Prestaties | 5.1 | Rijsnelheid met/zonder belasting | km/u | 6 / 6 | |
| | 5.2 | Hefsnelheid met/zonder belasting | m/s | 0,14 / 0,25 | |
| | 5.3 | Daalsnelheid met/zonder belasting | m/s | 0,31 / 0,25 | |
| | 5.8 | Max. hellingsgraad met/zonder belasting | % | 8 / 15 | 10 / 15 |
| | 5.10 | Rem | | regeneratief | |
| E-motor/elektronica | 6.1 | Tractiemotor, vermogen S2 60 min | kW | 1,1 | 1,7 |
| | 6.2 | Hefmotor, vermogen op S3 (ED) 15% | kW | 2,2 | |
| | 6.3 | Accu volgens DIN 43531/35/36 | | DIN 43535 B | |
| | 6.4 | Accuspanning/nominaal vermogen | V / Ah | 24 / 150 | 24 / 250 |
| | 6.5 | Accugewicht | kg | 150 | 210 |
| | 6.6 | Energieverbruik volgens VDI-cyclus | kWh/u | 0 | |
| | 6.6.1 | Energieverbruik volgens EN-cyclus | kWh/u | 0,54 | 0,61 |
| | 6.6.2 | CO2-equivalent volgens EN16796 | kg/h | 0,3 | |
| | 6.7 | Verwerkingscapaciteit | t/h | 41 | 37 |
| | 6.8 | Omzettefficiëntie volgens VDI 2198 | t/kWh | 49 | 39 |
| | 6.8.1 | Energieverbruik bij max. verwerkingscapaciteit | kWh/u | 0,84 | - |
| Overig | 8.1 | Type rijregeling | | AC | |
| | 10.7 | Geluidsdrukniveau volgens EN12053, stuurhuis | dB (A) | 67 | |

- Dit typeblad conform VDI-richtlijn 2198 vermeldt alleen de technische waarden van het standaardapparaat. Afwijkende banden, andere hefmasten, extra inrichtingen etc. kunnen resulteren in andere waarden.

EJD 120:

de waarden in de tabel gelden voor batterijcompartiment S-VBE, hefmast ZT1660, geheven wielarmheffing.

- VDI-nr. 1.5: nominaal draagvermogen bij duolift transport: wielarmheffing: 1,0 ton/mastheffing: 1,0 ton
- VDI-nr. 1.8: bij neergelaten wielarmen: x + 56 mm.
- VDI-nr. 1.9: bij neergelaten wielarmen: y + 56 mm; bij batterijcompartiment M-VBE: y + 74 mm, M Li-Ion: y + 142 mm.
- VDI-nr. 4.19: bij batterijcompartiment M-VBE: l1 + 74 mm, M Li-Ion: l1 + 142 mm.
- VDI-nr. 4.20: bij batterijcompartiment M-VBE: l2 + 74 mm, M Li-Ion: l2 + 142 mm.
- VDI-nr. 4.34.1: bij neergelaten wielarmen: gangbreedte + 54 mm; bij batterijcompartiment M-VBE: gangbreedte + 74 mm, M Li-Ion: gangbreedte + 142 mm.
- VDI-nr. 4.34.2: bij neergelaten wielarmen: gangbreedte + 29 mm; bij batterijcompartiment M-VBE: gangbreedte + 74 mm, M Li-Ion: gangbreedte + 142 mm.
- VDI-nr. 4.35: bij neergelaten wielarmen: Wa + 56 mm; bij batterijcompartiment M-VBE: Wa + 74 mm, M Li-Ion: Wa + 142 mm.
- VDI-nr. 5.2: hefsnelheid met/zonder last voor wielarmheffing: 0,05/0,05 km/u.
- VDI-nr. 5.3: daalsnelheid met/zonder last voor wielarmheffing: 0,03/0,05 km/u.
- VDI-nr. 6.2: kenmerkende waarde bij S3 = 5% inschakelduur.

EJD 222:

de waarden in de tabel gelden voor batterijcompartiment M-SBE, hefmast ZT1660, geheven wielarmheffing.

- VDI-nr. 1.5: nominaal draagvermogen bij duolift transport: wielarmheffing: 1,0 ton/mastheffing: 1,0 ton
- VDI-nr. 1.8: bij neergelaten wielarmen: x + 56 mm.
- VDI-nr. 1.9: bij neergelaten wielarmen: y + 56 mm; bij batterijcompartiment M-VBE: y + 72 mm; bij batterijcompartiment L-VBE: y + 117 mm.
- VDI-nr. 4.19: bij batterijcompartiment M-VBE: l1 + 72 mm; bij batterijcompartiment L-VBE: l1 + 117 mm.
- VDI-nr. 4.20: bij batterijcompartiment M-VBE: l2 + 72 mm; bij batterijcompartiment L-VBE: l2 + 117 mm.

- VDI-nr. 4.34.1: bij neergelaten wielarmen: gangbreedte + 54 mm; bij batterijcompartiment M-VBE: gangbreedte + 72 mm; bij batterijcompartiment L-VBE: gangbreedte + 117 mm.
- VDI-nr. 4.34.2: bij neergelaten wielarmen: gangbreedte + 29 mm; bij batterijcompartiment M-VBE: gangbreedte + 72 mm; bij batterijcompartiment L-VBE: gangbreedte + 117 mm.
- VDI-nr. 4.35: bij neergelaten wielarmen: $W_a + 56$ mm; bij batterijcompartiment M-VBE: $W_a + 72$ mm; bij batterijcompartiment L-VBE: $W_a + 117$ mm.
- VDI-nr. 5.2: hefsnelheid met/zonder last voor wielarmheffing: 0,05/0,05 km/u
- VDI-nr. 5.3: daalsnelheid met/zonder last voor wielarmheffing: 0,025/0,05 km/u
- VDI-nr. 6.2: kenmerkende waarde bij $S_3 = 5\%$ inschakelduur.

Jungheinrich SA

Researchpark Haasrode 1105
Esperantolaan 1
3001 Leuven (Heverlee)
Tél. 016 398711
info@jungheinrich.be
www.jungheinrich.be

De Duitse productie-eenheden in
Norderstedt, Moosburg en Landsberg en
het onderdelencentrum in Kaltenkirchen
zijn gecertificeerd.

ISO 9001
ISO 14001

Jungheinrich intern transport materieel
voldoet aan de Europese
veiligheidsvoorschriften.



JUNGHEINRICH