



## Elektrische meeloop stapelaar met wielarmheffing

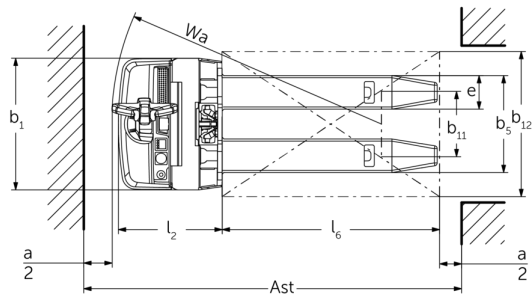
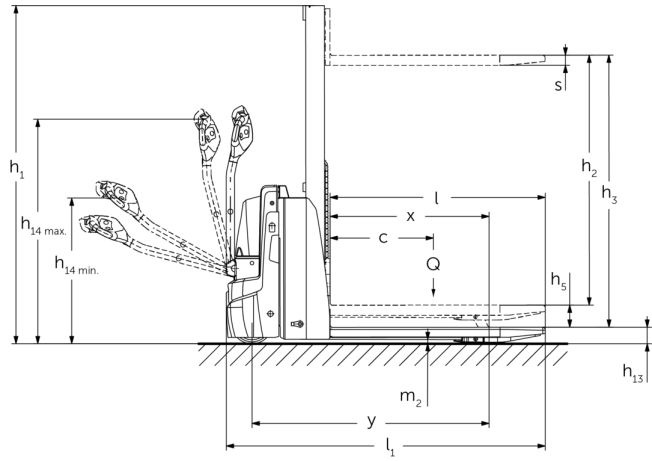
**EJD 118i**

Hefhoogte: 1000-1520 mm / Draagvermogen: 1800 kg

**LI-ION**  
technology

**JUNGHEINRICH**

# EJD 118i



## EJD 118i

EJD 118i	Heffing (h3)	Hoogte hefmast ingeschoven (h1)	Vrije heffing (h2)	Hoogte hefmast uitgeschoven (h4)
Mono-hefmast MM	1000 mm	1353 mm	1000 mm	1353 mm
	1520 mm	1863 mm	1520 mm	1863 mm

## VDI-tabel

Kenmerken	1.2	Typeaanduiding fabrikant		EJD 118i
	1.3	Aandrijving		Elektrisch
	1.4	Bediening		Meelopen
	1.5	Draagvermogen/last	Q kg	1800
	1.5.1	Nominale laadcapaciteit / belasting op Masthub	Q kg	800
	1.5.2	Nominale laadcapaciteit / belasting bij Radarmhub	Q kg	1800
	1.6	Lastzwaartepuntafstand	c mm	600
	1.8	Lastafstand	x mm	877
	1.9	Wielbasis	y mm	1307
Gewichten	2.1.1	Eigen gewicht (incl. accu)	kg	550
	2.2	Aslast met last voor/achter	kg	782 / 1592
	2.3	Aslast onbelast voor/achter	kg	394 / 156
Wielen/chassis	3.1	Banden		Polyurethaan (PU)
	3.2	Bandenmaat, voor		Ø 230 x 65
	3.3	Bandenmaat, achter		Ø 85 x 95 / Ø 85 x 75
	3.4	Extra wielen		Ø 100 x 40
	3.5	Wielen, aantal voor/achter (x=aangedreven)		1x +2/2 oder 4
	3.6	Spoorbreedte, voor	b10 mm	520
	3.7	Spoorbreedte, achter	b11 mm	350
Afmetingen	4.2	Hoogte hefmast ingeschoven (h1)	h1 mm	1863
	4.3	Vrije heffing (h2)	h2 mm	1520
	4.4	Heffing (h3)	h3 mm	1520
	4.5	Hoogte hefmast uitgeschoven (h4)	h4 mm	1863
	4.6	Initiële heffing	h5 mm	120
	4.9	Hoogte disselgreep tijdens rijden min./max.	h14 mm	820 / 1237
	4.15	Gedaalde hoogte	h13 mm	93
	4.19	Totale lengte	l1 mm	1759
	4.20	Lengte inclusief vorkrug	l2 mm	572
	4.21.1	Totale breedte	b1 mm	726
	4.22	Vorkafmetingen	s/e/l mm	56 x 185 x 1190
	4.25	Maat over de vorken	b5 mm	535
	4.32	Bodemvrijheid midden wielbasis	m2 mm	23
	4.34.1	Werkbreedte (pallet 1000 x 1200 dwars)	Ast mm	2290
	4.34.2	Werkbreedte (pallet 800x1200 longitudinaal)	Ast mm	2192
4.35	Draaicirkel	Wa mm	1487	

Prestaties	5.1	Rijsnelheid met/zonder belasting	km/u	6 / 6
	5.2	Hefsnelheid met/zonder belasting	m/s	0,17 / 0,27
	5.3	Daalsnelheid met/zonder belasting	m/s	0,31 / 0,19
	5.8	Max. hellingsgraad met/zonder belasting	%	6 / 15
	5.10	Rem		regeneratief
E-motor/elektronica	6.1	Tractiemotor, vermogen S2 60 min	kW	1,1
	6.2	Hefmotor, vermogen op S3 (ED) 15%	kW	2,2
	6.3	Accu volgens DIN 43531/35/36		DIN 43535 B
	6.4	Accuspanning/nominaal vermogen	V / Ah	24 / 40
	6.5	Accugewicht	kg	15
	6.6	Energieverbruik volgens VDI-cyclus	kWh/u	0
	6.6.1	Energieverbruik volgens EN-cyclus	kWh/u	0,42
	6.6.2	CO2-equivalent volgens EN16796	kg/h	0,2
	6.7	Verwerkingscapaciteit	t/h	35
	6.8	Omzettefficiëntie volgens VDI 2198	t/kWh	55
Overig	8.1	Type rijregeling		AC
	10.7	Geluidsdrukniveau volgens EN12053, stuurhuis	dB (A)	66

- Dit typeblad conform VDI-richtlijn 2198 vermeldt alleen de technische waarden van het standaardapparaat. Afwijkende banden, andere hefmasten, extra inrichtingen etc. kunnen resulteren in andere waarden.

Waarden voor batterijcompartiment XS; hefmast MM1520, geheven wielarmheffing.

- VDI-nr. 1.8: bij neergelaten wielarmen: x + 60 mm.
- VDI-nr. 1.9: bij batterijcompartiment S: y + 80 mm; bij neergelaten wielarmen: y + 60 mm.
- VDI-nr. 4.19: bij batterijcompartiment S: l1 + 80 mm.
- VDI-nr. 4.20: bij batterijcompartiment S: l2 + 80 mm.
- VDI-nr. 4.34.1: bij batterijcompartiment S: gangbreedte + 80 mm.
- VDI-nr. 4.31.2: bij batterijcompartiment S: gangbreedte + 80 mm.
- VDI-nr. 4.35: bij batterijcompartiment S: Wa + 80 mm.
- VDI-nr. 6.2: bij 5% inschakelduur.
- VDI-nr. 10.7: bij optiepakket silentDRIVE: 62 dB(A).

**Jungheinrich SA**

Researchpark Haasrode 1105  
Esperantolaan 1  
3001 Leuven (Heverlee)  
Tél. 016 398711  
info@jungheinrich.be  
www.jungheinrich.be

De Duitse productie-eenheden in  
Norderstedt, Moosburg en Landsberg en  
het onderdelencentrum in Kaltenkirchen  
zijn gecertificeerd.

ISO 9001  
ISO 14001

Jungheinrich intern transport materieel  
voldoet aan de Europese  
veiligheidsvoorschriften.



**JUNGHEINRICH**